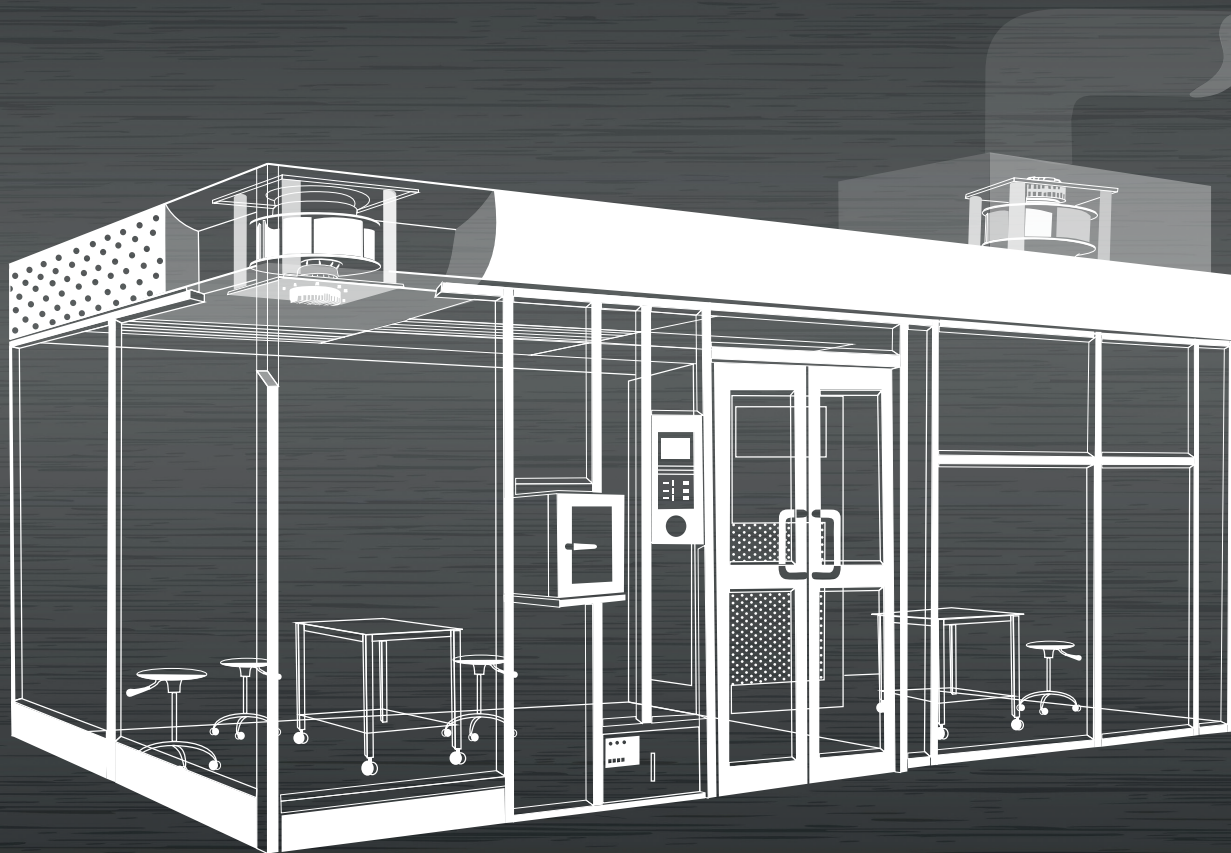


# 洁净室 EC 风机



# 洛森集团

## 空调和通风技术是我们的世界



空气是我们的载体，智能、高效地移动它则是我们的使命。

自1981年以来，我们一直致力于开发和生产可调速外转子电机、风机和空气处理机组。

成立时间

1981

员工数量

德国350人  
全球约1400人

生产基地

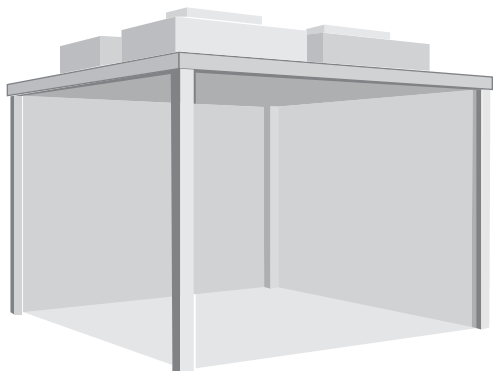
德国、匈牙利、捷克、意大利、法国、中国、斯洛伐克

研发中心  
(认证的实验室)

德国、法国、匈牙利和中国

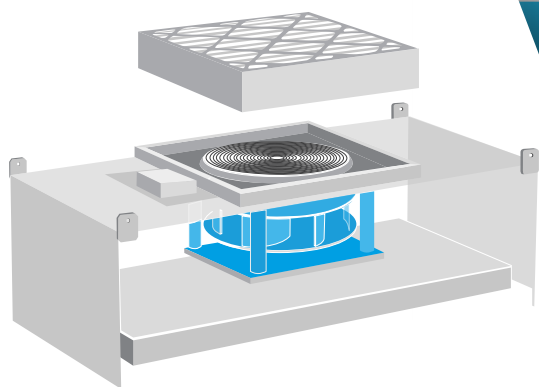
洛森集团其他品牌

ROX Klimatechnik GmbH,  
ECOFIT, ETRI, Airtècnics



### 洁净室

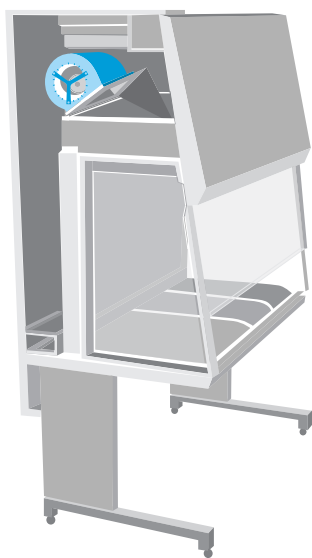
洁净室在过去20年中不断发展。现代化制造工艺，尤其是半导体制造、光学和激光技术、航空航天技术、科研设施，都包括恒温、恒湿、恒压的无尘室。可控且节能的 EC 风机是保持恒定环境条件的理想选择。



### 风机过滤机组 (FFU)

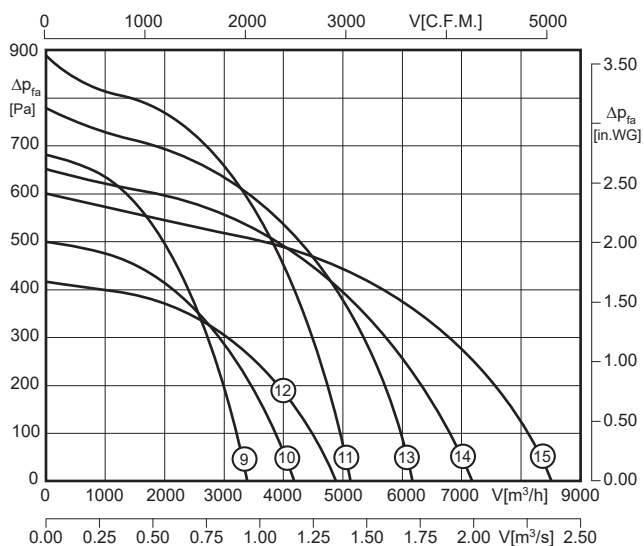
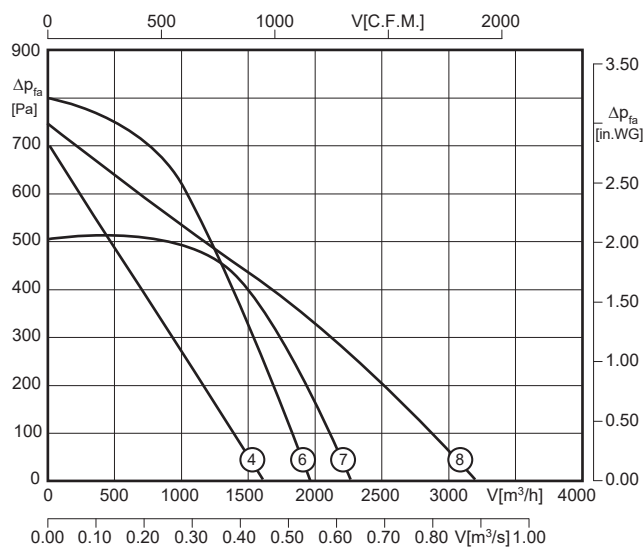
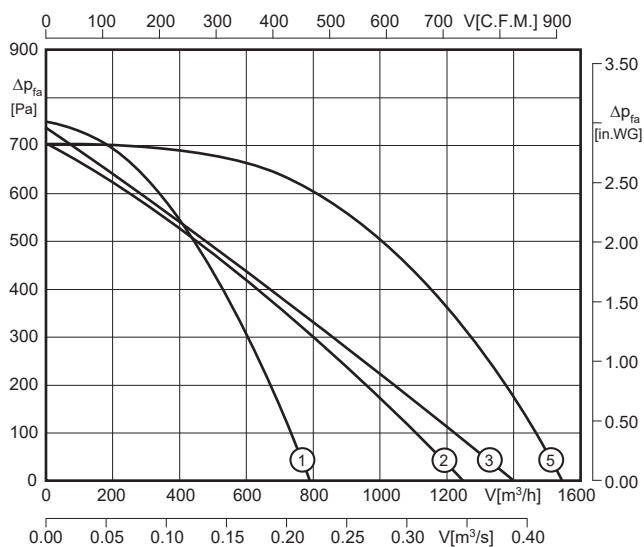
风机过滤机组的作用是在无尘室内产生均匀、无颗粒的气流，为此需要多级过滤系统。洛森的 EC 风机将提供所需的气流，并可在过滤器阻力不断增加的情况下保持恒定的空气量。无尘室的顶部通常会安装大量风机过滤机组。

高效节能的 EC 风机是一个重要组件，有助于降低能耗和成本。



### 层流箱

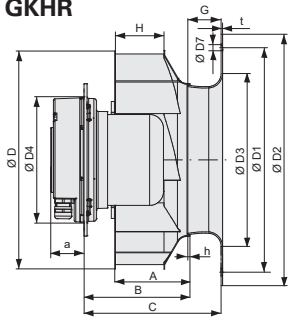
移动式或永久性安装的无尘室工作站用于保护产品和个人。搭配 EC 技术的无蜗壳离心风机或双侧进风离心风机通过预过滤器吸入空气，再通过高性能的 HEPA 过滤器输送空气，形成垂直或水平气流，保护工作区免受环境影响。



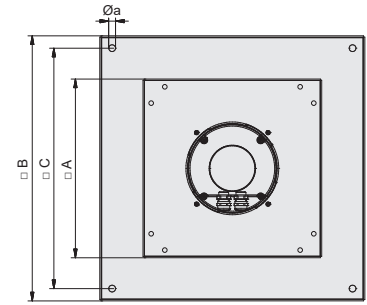
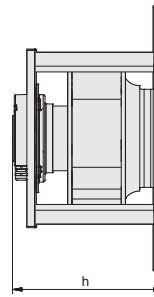
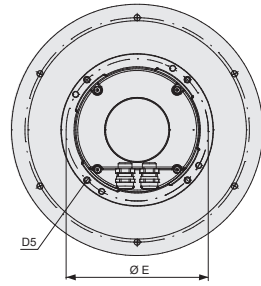
No.	Size	Fan Type	U [V]	f [Hz]	P <sub>e</sub> [kW]	n <sub>N</sub> [min <sup>-1</sup> ]	I <sub>N</sub> [A]	Lw <sub>A</sub> [dB(A)]	t <sub>R</sub> [°C]
1	192	RR_G9 192 x 40R	1~230	50 / 60	0,14	3990	1,15	74	50
2	220	RR_G9 220 x 45R	1~230	50 / 60	0,145	3395	1,19	70,5	50
3	225	RR_G9 225 x 63R	1~230	50 / 60	0,15	2780	1,19	70,8	50
4	250	RR_G9 250 x 50R	1~230	50 / 60	0,15	2965	1,19	-	50
5	250	RR_V8 250 x 50R	1~200-277	50 / 60	0,187	3015	0,84*	-	60
6	250	RR_V8 250 x 50R	1~200-277	50 / 60	0,266	3390	1,19*	-	50
7	280	RR_V8 280 x 80R	1~200-277	50 / 60	0,17	2305	0,77*	-	60
8	337	RR_V8 337 x 88R	1~200-277	50 / 60	0,3	2200	1,35*	-	60
9	315	GKH_ 315.088.4EA	1~200-277	50 / 60	0,53	2265	2,35*	74	40
10	355	GKH_ 355.112.4EA	1~200-277	50 / 60	0,5	1715	2,2*	72	40
11	355	GKH_ 355.112.5FA	1~200-277	50 / 60	1,12	2250	5,0*	81	45
12	400	GKH_ 400.125.4FF	1~200-277	50 / 60	0,52	1400	2,3*	71	40
13	400	GKH_ 400.125.5FA	1~200-277	50 / 60	1,15	1875	5,1*	78	40
14	450	GKH_ 450.136.5FA	1~200-277	50 / 60	1,15	1550	5,1*	77	40
15	500	GKH_ 500.154.5HF	1~200-277	50 / 60	1,15	1300	5,1*	76	40

备注: \*230V/50Hz, 测试根据标准ISO 13347-3, 噪声为出风口声功率级噪声值。

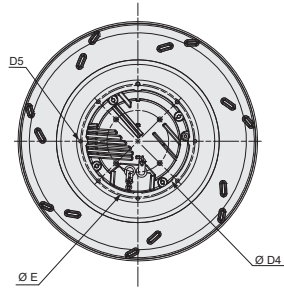
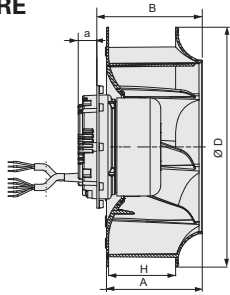
GKHR



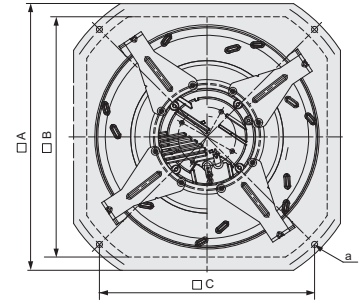
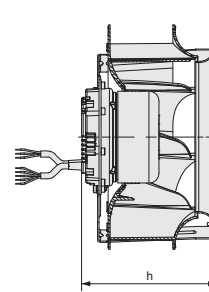
GKHM



RRE



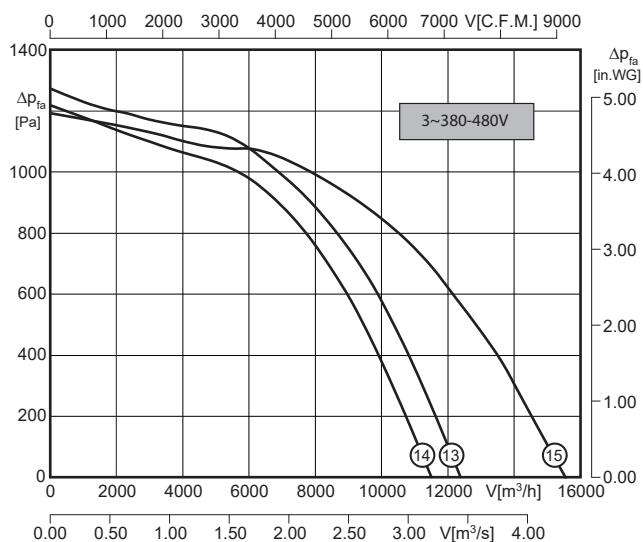
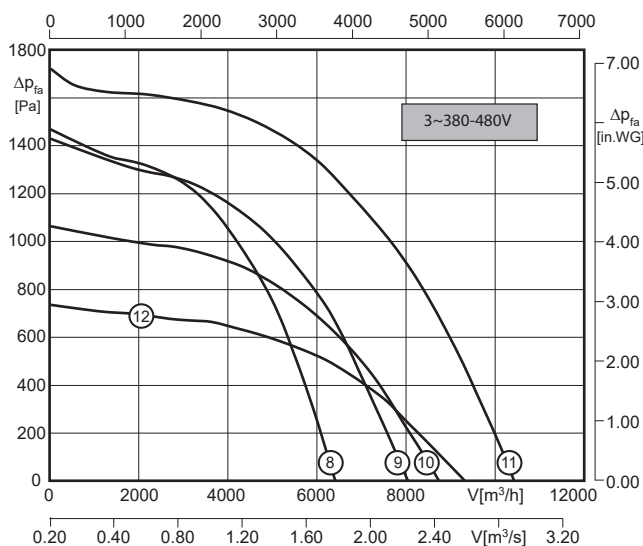
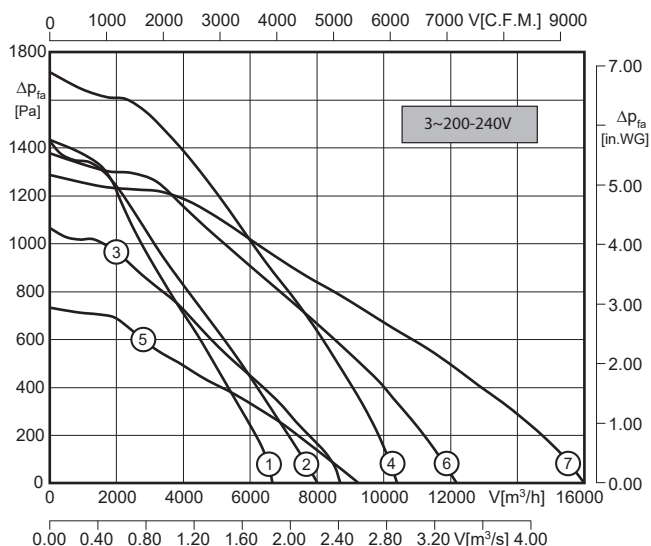
RRM



No.	Fan Type	A	B	C	H	D	a	D4	D5	E	h	D3	D2	D1	D7	G	t
1	RREG9 192 x 40R	60	70	-	40	192	17,5	97,7	M4 x 6***	107,5	-	-	-	-	-	-	-
1	RRMG9 192 x 40R	267,5	202				6				112,5						
2	RREG9 220 x 45R	63	71	-	45	220	17,5	97,7	M4 x 6***	107,5	-	-	-	-	-	-	-
2	RRMG9 220 x 45R	267,5	241				6				122						
3	RREG9 225 x 63R	90	99	-	63	225	17,5	97,7	M4 x 6***	107,5	-	-	-	-	-	-	-
3	RRMG9 225 x 63R	267,5	241				6				135,5						
4	RREG9 250 x 50R	81,7	99	-	50,7	252	17,5	97,7	M4 x 6***	107,5	-	-	-	-	-	-	-
4	RRMG9 250 x 50R	296	265				6				156						
5	RREV8 250 x 50R	80,8	99	-	50	252	41	110,1	M5 x 10***	125	-	-	-	-	-	-	-
6	RREV8 250 x 50R	81,7	99	-	50,7	252	41	110,1	M5 x 10***	125	-	-	-	-	-	-	-
7	RREV8 280 x 80R	114,8	128		80	281	41	110,1	M5 x 10***	125	-	-	-	-	-	-	-
8	RREV8 337 x 88R	142,5	152,5		88	337	41	110,1	M5 x 10***	125	-	-	-	-	-	-	-
9	GKHR 315.088.4EA	142,5	167	207	88	337	38	150	M6 x 10***	164	3,1	265	307	286	7*	43	1,5
9	GKHM 315.088.4EA	500	360	450			11				222						23,5
10	GKHR 355.112.4EA	173	200,5	245	112	377	38	150	M6 x 10***	164	3,5	296	348	320	10*	48	1,5
10	GKHM 355.112.4EA	500	395	450			11				260						23,5
11	GKHR 355.112.5FA	173	207	251	112	377	58	180	M6 x 13***	202	3,5	296	348	320	10*	48	1,5
11	GKHM 355.112.5FA	500	395	450			11				267						43
12	GKHR 400.125.4FF	194	219,5	269	125	424	38	150	M6 x 10***	164	4	326	382	356	9**	53	1,5
12	GKHM 400.125.4FF	500	420	450			11				283						23
13	GKHR 400.125.5FA	194	226	275	125	424	58	180	M6 x 13***	202	4	326	382	356	9**	53	1,5
13	GKHM 400.125.5FA	500	420	450			11				290						43
14	GKHR 450.136.5FA	213	241	294	136	477	58	180	M6 x 13***	202	4,5	372	422	395	9**	57,5	1,5
14	GKHM 450.136.5FA	630	470	580			14				309						43
15	GKHR 500.154.5HF	240	264	323	154	534	58	180	M6 x 13***	202	5	411	464	440	10,5**	64	1,5
15	GKHM 500.154.5HF	630	535	580			14				338						43

\*6 x 60° / \*\*8 x 45° / \*\*\*4 x 90°

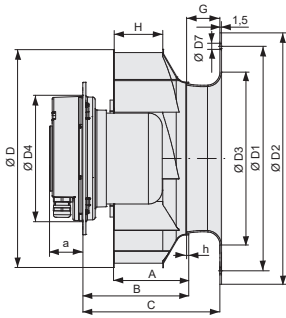
所有尺寸单位为mm / 可非标定制 / RR\_V8只能作为电机配叶轮提供



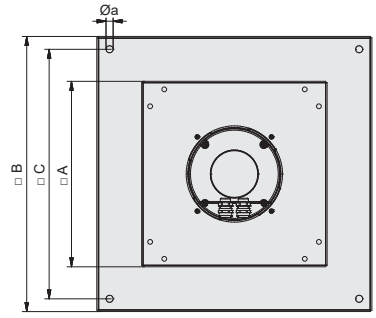
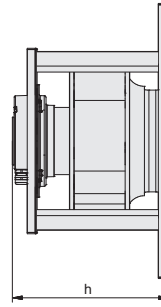
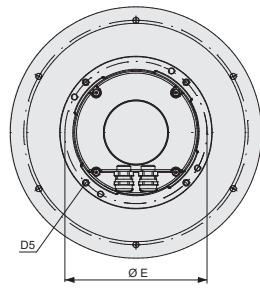
No.	Size	Fan Type	U [V]	f [Hz]	P [kW]	n [min <sup>-1</sup> ]	I <sub>N</sub> [A]	Lw <sub>A</sub> [dB(A)]	t <sub>R</sub> [°C]
1	355	GKH_355.112.5FA Gen3	3~200-240	50 / 60	1,24	2450	3,75 *	84	40
2	400	GKH_400.125.5HF Gen3	3~200-240	50 / 60	1,75	2170	4,66 *	85	40
3	450	GKH_450.136.5HF Gen3	3~200-240	50 / 60	1,47	1690	3,93 *	81	40
4	450	GKH_450.136.6FF Gen3	3~200-240	50 / 60	2,98	2200	7,85 *	89	40
5	500	GKH_500.154.5HF Gen3	3~200-240	50 / 60	0,99	1250	2,7 *	77	40
6	500	GKH_500.154.6FF Gen3	3~200-240	50 / 60	2,68	1770	7,1 *	87	55
7	560	GKH_560.175.6IF Gen3	3~200-240	50 / 60	3,09	1530	8,0 *	87	40
8	355	GKH_355.112.5FA Gen3	3~380-480	50 / 60	1,97	2800	3,25 **	87	40
9	400	GKH_400.125.5HF Gen3	3~380-480	50 / 60	2,4	2470	3,8 **	87	40
10	450	GKH_450.136.5HF Gen3	3~380-480	50 / 60	1,94	1900	3,2 **	82	40
11	450	GKH_450.136.6FF Gen3	3~380-480	50 / 60	3,87	2400	5,95 **	90	40
12	500	GKH_500.154.5HF Gen3	3~380-480	50 / 60	1,41	1430	2,22 **	79	45
13	500	GKH_500.154.6FF Gen3	3~380-480	50 / 60	3,58	1950	5,5 **	88	60
14	500	GKH_500.154.6IF	3~380-480	50 / 60	3,45	1900	5,1 **	87	40
15	560	GKH_560.175.6IF Gen3	3~380-480	50 / 60	4,2	1700	6,44 **	88	50

备注: \*230V/50Hz, \*\*400V/50Hz, 测试根据标准ISO 13347-3, 噪声为出风口声功率级噪声值。

GKHR



GKHM

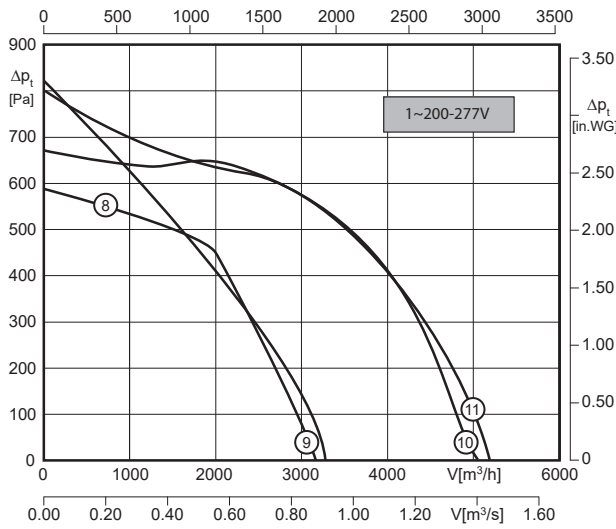
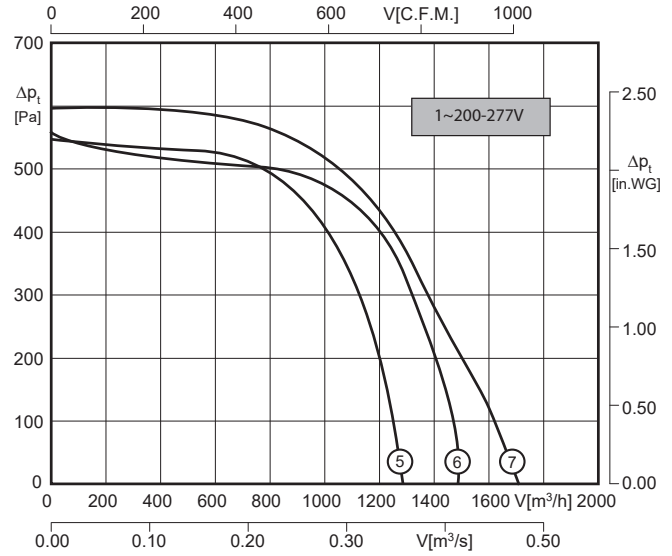
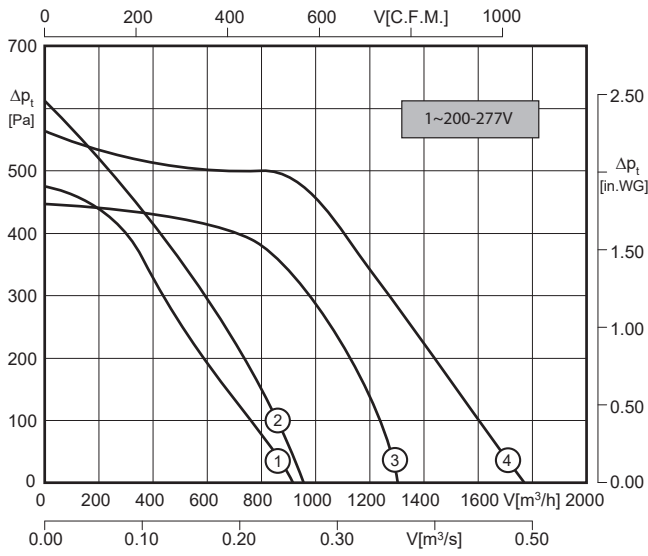


No.	Fan Type	A	B	C	H	D	a	D4	D5	E	h	D3	D2	D1	D7	G
1	<b>GKHR 355.112.5FA Gen3</b>	173	208	252	112	377	58	180	M6 x 22***	202	3,5	296	348	320	10*	50
1	<b>GKHM 355.112.5FA Gen3</b>	500	395	450			11				308					
2	<b>GKHR 400.125.5HF Gen3</b>	194	227	276	125	424	58	180	M6 x 22***	202	4	326	382	356	9**	55
2	<b>GKHM 400.125.5HF Gen3</b>	500	500	420	450		11				334					
3	<b>GKHR 450.136.5HF Gen3</b>	213	242	293	136	477	58	180	M6 x 22***	202	4,5	371	422	395	9**	58
3	<b>GKHM 450.136.5HF Gen3</b>	630	470	580			14				352					
4	<b>GKHR 450.136.6FF Gen3</b>	213	255	306	136	477	67	235	M10 x 28**	252	4,5	371	422	395	9**	57,5
4	<b>GKHM 450.136.6FF Gen3</b>	630	535	580			14				375					
5	<b>GKHR 500.154.5HF Gen3</b>	240	265	324	154	534	58	180	M6 x 22***	202	5	410	464	440	10,5**	65,5
5	<b>GKHM 500.154.5HF Gen3</b>	630	535	580			14				381,5					
6	<b>GKHR 500.154.6FF Gen3</b>	240	277	336	154	534	67	235	M10 x 28**	252	5	410	464	440	10,5**	64
6	<b>GKHM 500.154.6FF Gen3</b>	630	535	580			14				405					
7	<b>GKHR 560.175.6IF Gen3</b>	270	311	375	175	594	67	235	M10 x 28**	252	5,6	458	519	490	9**	70
7	<b>GKHM 560.175.6IF Gen3</b>	800	585	750			14				443					
8	<b>GKHR 355.112.5FA Gen3</b>	173	208	252	112	377	58	180	M6 x 22***	202	3,5	296	348	320	10*	50
8	<b>GKHM 355.112.5FA Gen3</b>	500	395	450			11				308					
9	<b>GKHR 400.125.5HF Gen3</b>	194	227	276	125	424	58	180	M6 x 22***	202	4	326	382	356	9**	55
9	<b>GKHM 400.125.5HF Gen3</b>	500	420	450			11				334					
10	<b>GKHR 450.136.5HF Gen3</b>	213	242	293	136	477	58	180	M6 x 22***	202	4,5	371	422	395	9**	58
10	<b>GKHM 450.136.5HF Gen3</b>	630	470	580			14				352					
11	<b>GKHR 450.136.6FF Gen3</b>	213	255	306	136	477	67	235	M10 x 28**	252	4,5	371	422	395	9**	57,5
11	<b>GKHM 450.136.6FF Gen3</b>	630	535	580			14				375					
12	<b>GKHR 500.154.5HF Gen3</b>	240	265	324	154	534	58	180	M6 x 22***	202	5	410	464	440	10,5**	65,5
12	<b>GKHM 500.154.5HF Gen3</b>	630	535	580			14				381,5					
13	<b>GKHR 500.154.6FF Gen3</b>	240	277	336	154	534	67	235	M10 x 28**	252	5	410	464	440	10,5**	64
13	<b>GKHM 500.154.6FF Gen3</b>	630	535	580			14				405					
14	<b>GKHR 500.154.6IF</b>	240	278	337	154	534	70	235	M10 x 28**	252	5	410	464	440	10,5**	64
14	<b>GKHM 500.154.6IF</b>	630	535	580			14				352					
15	<b>GKHR 560.175.6IF Gen3</b>	270	311	375	175	594	67	235	M10 x 28**	252	5,6	458	519	490	9**	70
15	<b>GKHM 560.175.6IF Gen3</b>	800	585	750			14				443					

\*6 x 60° / \*\*8 x 45° / \*\*\*4 x 90°

所有尺寸单位为mm / 可非标定制

RR\_EC / GKH\_



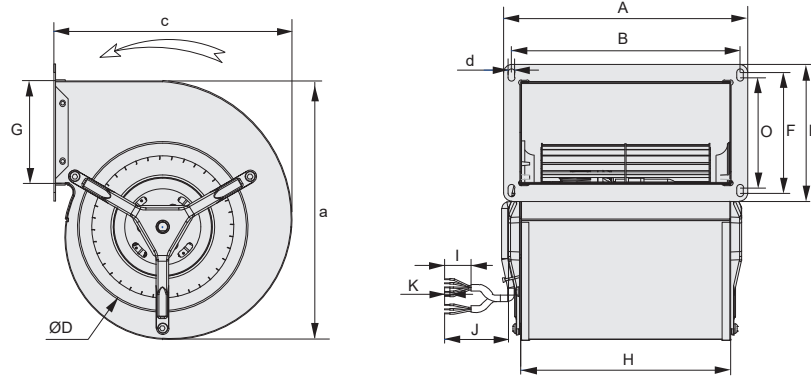
DRAG / GDS

No.	Size	Fan Type	U [V]	f [Hz]	P <sub>e</sub> [kW]	η <sub>n</sub> [min <sup>-1</sup> ]	I <sub>N</sub> [A]	Lw <sub>A</sub> [dB(A)]	t <sub>r</sub> [°C]
1	133	GDSG9 133 x190 R	1~200-277	50/60	0,098	1485	0,79	60	50
2	146	GDSG9 146 x188 R	1~200-277	50/60	0,098	1230	0,86	59	50
3	160	GDSV8 160 x160 L	1~200-277	50/60	0,30	2025	1,32	-	60
4	160	GDSV8 160 x 242 L	1~200-277	50/60	0,30	1620	1,33	-	60
5	146	GDSV8 146 x 188 L	1~200-277	50/60	0,30	2205	1,32	-	60
6	160	GDSV8 160 x 242 L	1~200-277	50/60	0,18	1390	0,81	-	60
7	180	GDSV8 180 x 180 L	1~200-277	50/60	0,285	1445	1,26	-	60
8	249	DRAG 249 x 4FF	1~200-277	50/60	0,52	1700	2,3	76	40
9	251	DRAG 251 x 4FF	1~200-277	50/60	0,52	1700	2,3	76	40
10	279	DRAG 279 x 5FA	1~200-277	50/60	1,1	1550	4,8	80	40
11	281	DRAG 281 x 5FA	1~200-277	50/60	1,11	1550	4,9	80	40

备注:  
DRAG: 测试根据标准ISO 13347-3, 噪声为出风口声功率级噪声值。  
GDS: 测试根据标准ISO 3744, 噪声为A计权声压级噪声值。



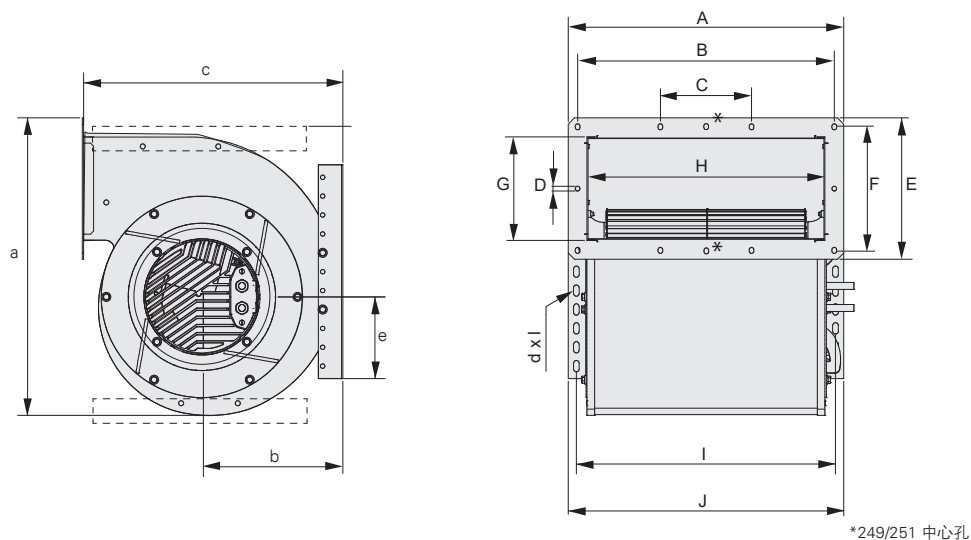
GDS



No.	Fan Type	A	B	H	D	I	J	K	F	E	G	O	d**	c	a
1	GDS G9 133x190 R	270	254	231,5	-	80	780	6	126	142	104	-	4 x Ø7	205	218
2	GDS G9 146x188 R	270	254	231,5	-	80	780	6	126	142	104	-	4 x Ø7	205	218
3	GDS V8 160x160 L	232	217	200	135	80	780	6	115	130	98	105	6,3	226	246
4	GDS V8 160x242 L	308	293	275,5	135	80	780	6	115	130	98	105	6,3	226	246
5	GDS V8 146x188 L	270	254	231,5	117	80	780	6	126	142	104	-	4 x Ø7	205	218
6	GDS V8 160x242 L	308	293	275,5	135	80	780	6	115	130	98	105	6,3	226	246
7	GDS V8 180x180 L	262	242	223,5	150	80	780	6	120	145	-	-	6,3	270	300

\*\* 圆孔或腰孔

DRAG



No.	Fan Type	A	B	C	H	D	E	F	G	J	I	d x l	a	b	c	e
8	DRAG 249	354	322	-	292	7,5	212	180	153	352	326	18 x 9	431	197	376	142
9	DRAG 251	352	322	-	292	7,5	228	198	164	352	326	18 x 9	474	238	414	129
10	DRAG 279	438	408	145	378	7,5	225	198	164,5	438	412	18 x 9	473	224	412	130
11	DRAG 281	438	408	145	378	7,5	256	226	196	438	412	18 x 9	553	271	474	220



自1981年 Karl Rosenberg 成立洛森以来，洛森集团一直致力于开发和生产可调速外转子电机、风机、空气处理机组和控制器，现已成为欧洲通风和空调行业的重要中心。

客户至上，高品质的产品是我们的首要任务。与客户保持良好的沟通合作关系对我们保证产品质量和不断创新非常重要。同时现代化的性能测试、智能化的生产设备、自主工作小组、产品质量与环境保护相结合也是不可或缺的。

洛森总部位于德国 Künzelsau，拥有 240 名员工。全球员工超过 1400 名。洛森的其他生产工厂位于 Glaubitz（德国）、Waldmünchen（德国）、匈牙利、捷克、意大利、法国、斯洛伐克、土耳其、墨西哥和中国。



更多信息请见洛森官网：  
[www.rosenbergchina.com](http://www.rosenbergchina.com)

# Airbox

符合 VDI 6022 的 RLT 机组，  
操作简单，易于检查和清洁。

## 产品特点：

- 可根据 VDI 6022 标准满足最高卫生要求
- 易于检查和清洁
- 冷凝水可快速排空
- 经过 TÜV Nord 测试与认证
- 满足 DIN 1946-4 标准，可根据要求对过滤级进行调整



Regelkonform  
zur Richtlinie  
RLT 01

nach RLT-Richtlinie  
RLT  
Raumlufttechnische Geräte  
Herstellernorm 4.1

R

**洛森通风设备（上海）有限公司**  
地址: 上海市松江区书慧路429号  
邮编: 201611

电话: +86 21 6069 2999  
传真: +86 21 6069 2998  
[www.rosenbergchina.com](http://www.rosenbergchina.com)

