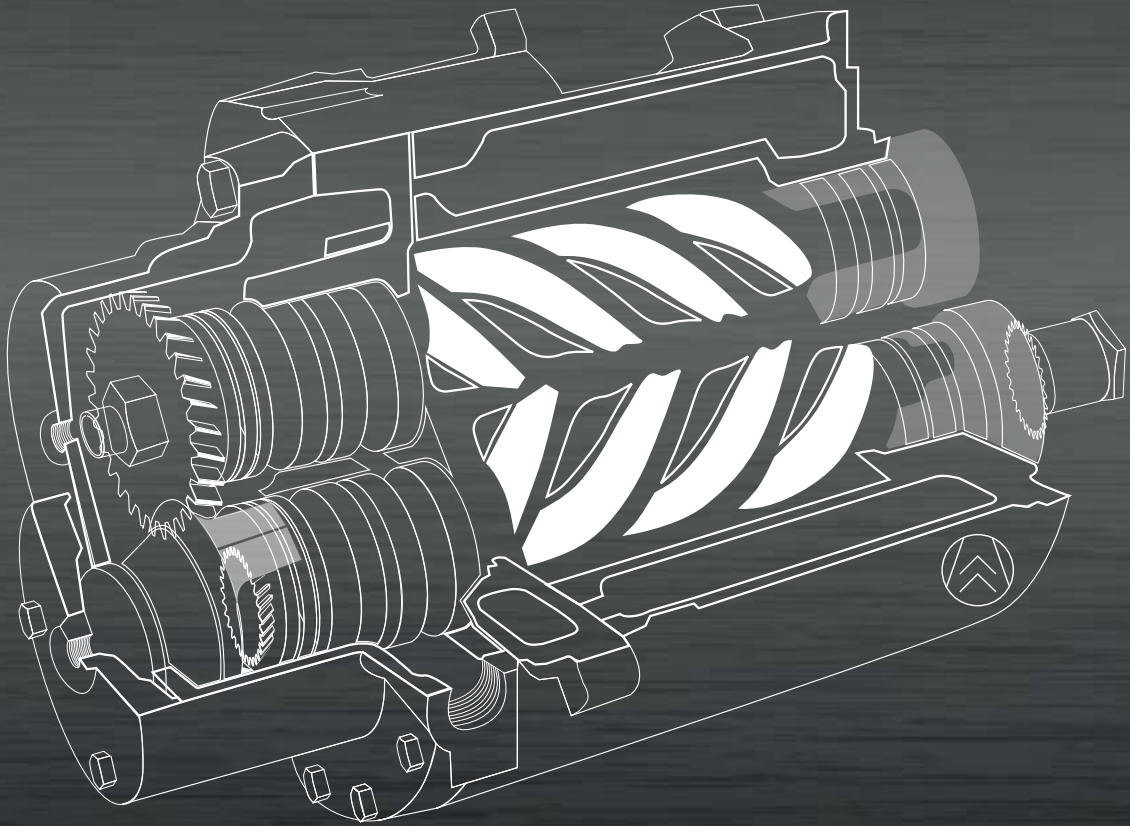


压缩机冷却风机



洛森集团

空调和通风技术是我们的世界

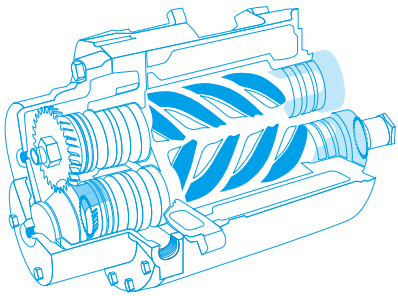


空气是我们的载体，智能、高效地移动它则是我们的使命。

自1981年以来，我们一直致力于开发和生产可调速外转子电机、风机和空气处理机组。

成立时间	1981
员工数量	德国350人 全球约1400人
生产基地	德国、匈牙利、捷克、意大利、法国、中国、斯洛伐克
研发中心 (认证的实验室)	德国、法国、匈牙利和中国
洛森集团其他品牌	ROX Klimatechnik GmbH, ECOFIT, ETRI, Airtècnics





压缩机冷却

空气压缩的过程中会产生热量，必须将热量散发出去以保护设备。

在隔音螺杆压缩机中，洛森的高效离心风机可确保提供必要的冷却空气。

通常情况下，废热通过管道排放到露天。

除此之外，废热还可以被收集到再循环系统或热回收系统中（尤其在寒冷的天气里）。



DKHM

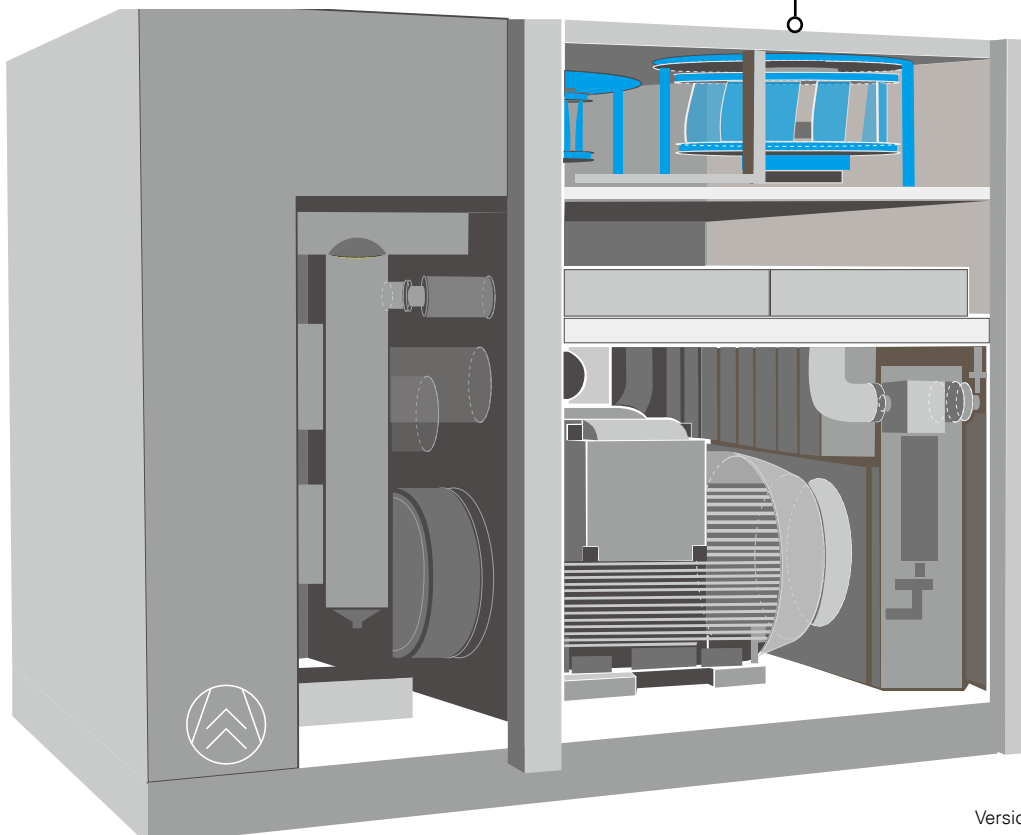


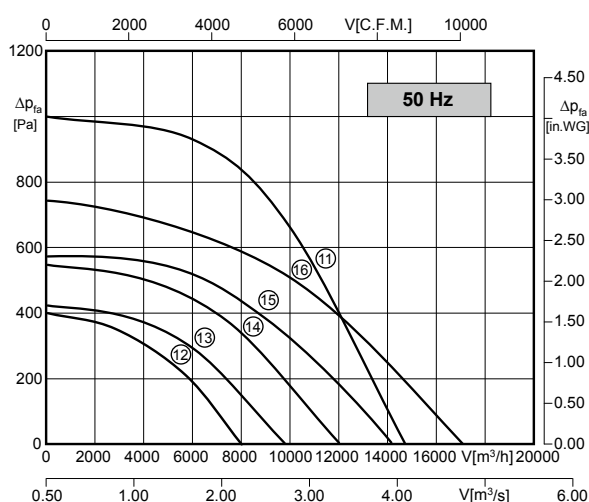
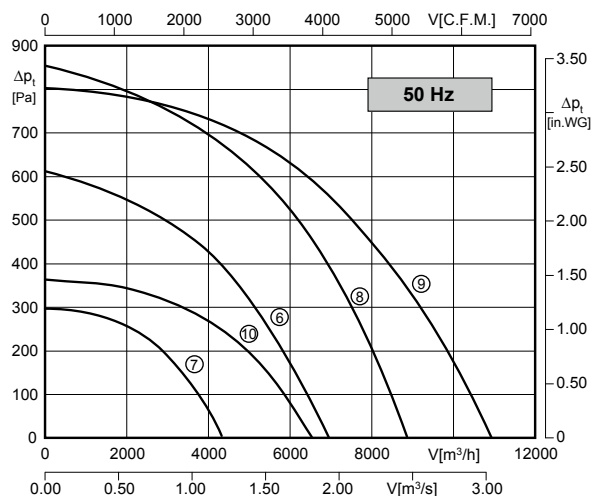
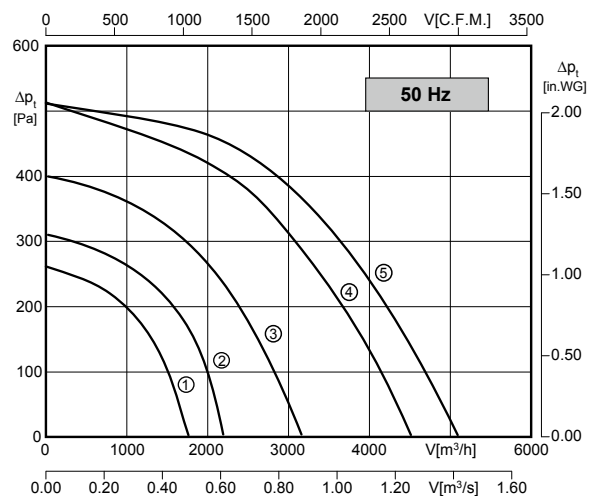
DKHR
备注：图片中带有导流圈

离心风机，型号：DKHM / DKHR

- 配备稳定耐用的异步外转子电机
- 最高运行环境温度可达80°C
- 后倾高效叶轮
- 仅含电机和叶轮 (DKHR) 或者同时包含安装面板 (DKHM)
- 结构紧凑，节省空间
- 风量可达约15000 m³/h (可根据需求提高功率)
- 全压可达1000 Pa
- 极低的噪音

- **应用领域：** 压缩机冷却

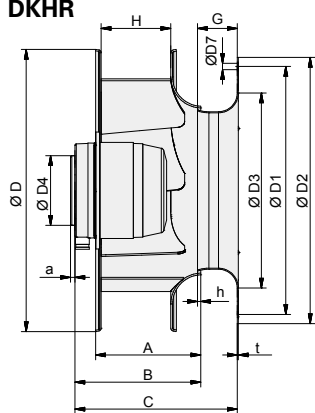




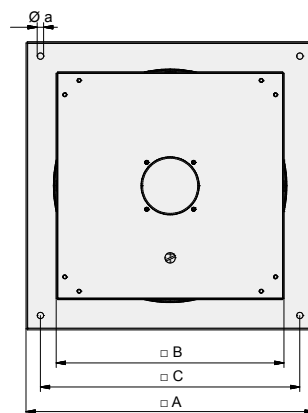
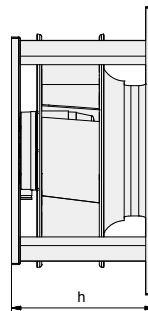
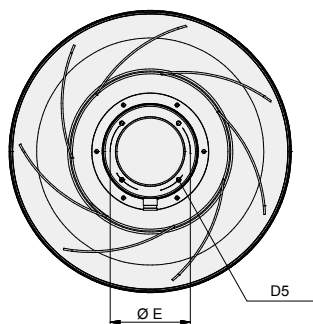
No.	Size	Fan Type	U [V]	f [Hz]	P [kW]	n [min ⁻¹]	I _n [A]	Lw _A [dB(A)]	FMT [°C]
1	280	DKH_280-4SB.090.4FF	400V	50	0,13	1425	0,36	64	80
2	315	DKH_315-4SB.090.4EC	400V	50	0,2	1380	0,43	67	70
3	355	DKH_355-4SB.100.5DF	400V	50	0,29	1310	0,62	74	80
4	400	DKH_400-4SB.112.5FA	400V	50	0,54	1370	1,1	74	70
5	400	DKH_400-4SB.140.5HA	400V	50	0,65	1385	1,4	76	70
6	450	DKH_450-4SB.140.6FA	400V	50	1,05	1350	2,0	79	80
7	450	DKH_450-6SB.125.5HA	400V	50	0,38	945	1,1	70	80
8	500	DKH_500-4SB.140.6LA	400V	50	1,64	1390	3,2	83	80
9	500	DKH_500-4SB.180.6LA	400V	50	1,92	1370	3,37	-	80
10	500	DKH_500-6SB.140.6FA	400V	50	0,57	940	1,3	76	80
11	560	DKH_560-4SB.180.7KF	400V	50	3,15	1410	5,8	89	80
12	560	DKH_560-6SB.160.6FA	400V	50	0,71	840	1,55	-	80
13	560	DKH_560-6SB.180.6HF	400V	50	0,93	905	1,95	78	80
14	630	DKH_630-6SB.160.6LA	400V	50	1,34	890	2,65	77	70
15	630	DKH_630-6SB.224.7NA	400V	50	1,91	950	4,25	81	80
16	710	DKH_710-6SB.200.7NA	400V	50	2,6	900	5,1	85	80

备注: 输入电压可调整, 测试根据标准ISO 13347-3, 噪声为0.5倍最大风量处的出风口声功率级噪声值。

DKHR



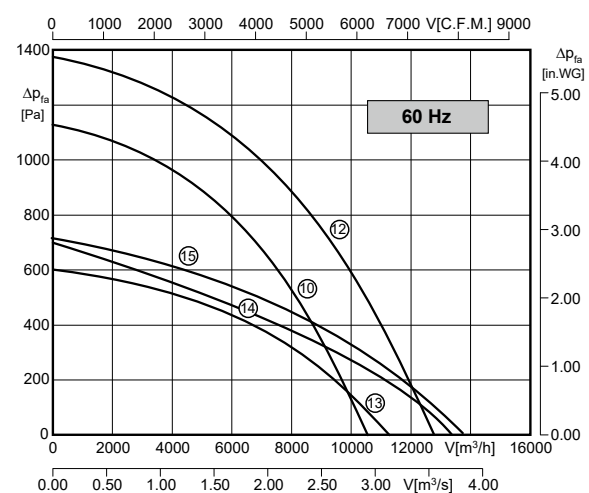
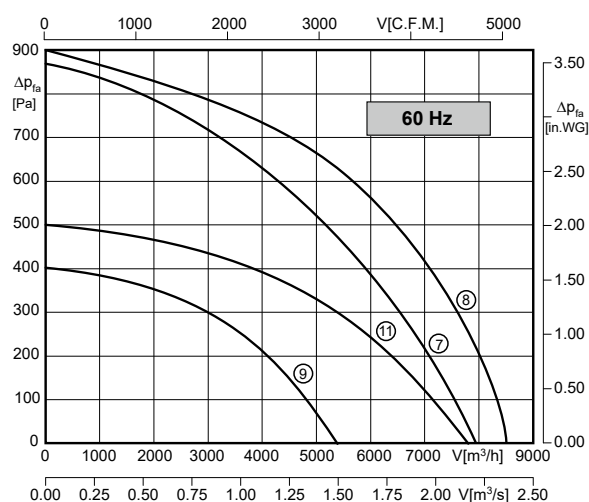
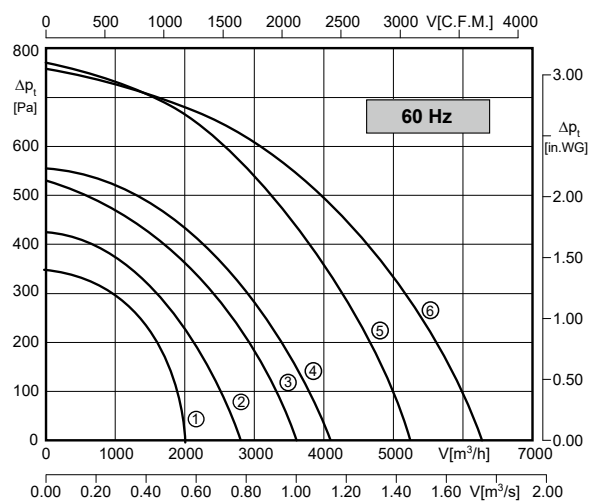
DKHM



Fan Type	A	B	C	H	D	a	D4	D5	E	h	D3	D2	D1	D7	G	t
DKHR 280-4SB.090.4FF	131	158	200	90	318	2,5	75	M6x10	90	3,6	220	307	286	9*	45	1,5
DKHM 280-4SB.090.4FF	430	320	390							215						
DKHR 315-4SB.090.4EC	136	163	210	90	360	2,5	75	M6x10	90	4	248	348	320	9*	51	1,5
DKHM 315-4SB.090.4EC	500	360	450			11				225						
DKHR 355-4SB.100.5DF	151	181	233	100	405	6,5	100	M6x12	115	4,5	280	382	356	11*	57	1,5
DKHM 355-4SB.100.5DF	500	395	450			11				248						
DKHR 400-4SB.112.5FA	170	198	256	112	455	6,5	100	M6x12	115	5,2	313	422	395	11**	63	2
DKHM 400-4SB.112.5FA	500	420	450			11				271						
DKHR 400-4SB.140.5HA	198	226	284	140	455	6,5	100	M6x12	115	5,2	313	422	395	11**	63	2
DKHM 400-4SB.140.5HA	500	420	450			11				299						
DKHR 450-4SB.140.6FA	204	244	310	140	510	6	140	M10x20	162	5,9	352	464	438	11**	72	2
DKHM 450-4SB.140.6FA	630	535	580			14				325						
DKHR 450-6SB.125.5HA	189	217	283	125	510	6,5	100	M6x12	115	5,9	352	464	438	11**	72	2
DKHM 450-6SB.125.5HA	630	535	580			14				298						
DKHR 500-4SB.140.6LA	210	250	324	140	570	6	140	M10x20	162	6,5	396	519	490	11**	80	2
DKHM 500-4SB.140.6LA	700	585	650			14				344						
DKHR 500-4SB.180.6LA	250	290	364	180	570	6	140	M10x20	162	6,5	396	519	490	11**	80	2
DKHM 500-4SB.180.6LA	700	585	650			14				384						
DKHR 500-6SB.140.6FA	210	250	324	140	570	6	140	M10x20	162	6,5	396	519	490	11**	80	2
DKHM 500-6SB.140.6FA	700	585	650			14				344						
DKHR 560-4SB.180.7KF	257	304	387	180	635	7	160	M12x20	190	7,3	444	564	541	11**	90	2
DKHM 560-4SB.180.7KF	800	625	750			14				402						
DKHR 560-6SB.160.6FA	237	277	360	160	635	6	140	M10x20	162	7,3	444	564	541	11**	90	2
DKHM 560-6SB.160.6FA	800	625	750			14				375						
DKHR 560-6SB.180.6HF	257	297	380	180	635	6	140	M10x20	162	7,3	444	564	541	11**	90	2
DKHM 560-6SB.180.6HF	800	625	750			14				395						
DKHR 630-6SB.160.6LA	248	286	378	160	716	6	140	M10x20	162	8,2	505	640	610	13**	100	2,5
DKHM 630-6SB.160.6LA	800	700	750			14				396						
DKHR 630-6SB.224.7NA	312	357	449	224	716	7	160	M12x20	190	8,2	505	640	610	13**	100	2,5
DKHM 630-6SB.224.7NA	800	700	750			14				469						
DKHR 710-6SB.200.7NA	301	344	450	200	817	7	160	M12x20	190	9,2	575	710	674	13**	115	2,5
DKHM 710-6SB.200.7NA	900	810	850			18				470						

*6 x 60° / **8 x 45°

所有尺寸单位为mm / 可非标定制

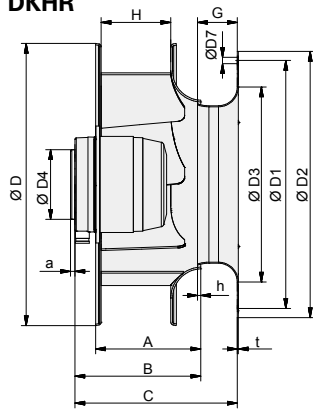


DKH

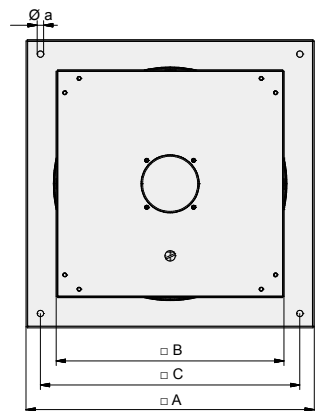
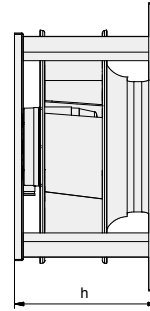
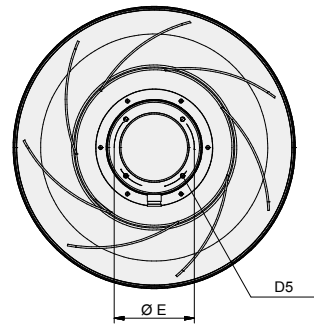
No.	Size	Fan Type	U [V]	f [Hz]	P [kW]	n [min ⁻¹]	I _N [A]	Lw _A [dB(A)]	FMT [°C]
1	280	DKH_280-4SB.090.4FF	460	60	0,19	1690	0,38	68	80
2	315	DKH_315-4SB.100.4FF	460	60	0,29	1580	0,48	71	70
3	355	DKH_355-4SB.100.5DF	460	60	0,45	1520	0,71	77	80
4	355	DKH_355-4SB.112.5FA	460	60	0,51	1660	0,90	76	80
5	400	DKH_400-4SB.112.6DF	460	60	0,87	1655	1,59	78	80
6	400	DKH_400-4SB.140.6FA	460	60	1,07	1680	1,85	80	80
7	450	DKH_450-4SB.125.6FA	460	60	1,24	1575	2,40	81	70
8	450	DKH_450-4SB.140.6HF	460	60	1,75	1660	2,80	82	80
9	450	DKH_450-6SB.125.6DF	460	60	0,52	1100	1,10	74	80
10	500	DKH_500-4SB.140.6LA	460	60	2,68	1630	3,95	86	70
11	500	DKH_500-6SB.140.6FA	460	60	0,83	1090	1,60	77	80
12	560	DKH_560-4SB.140.7NA	460	60	3,91	1645	6,30	90	70
13	560	DKH_560-6SB.180.6LA	460	60	1,55	1070	2,85	81	80
14	630	DKH_630-6SE.155.6LA	460	60	1,80	1045	2,85	82	70
15	630	DKH_630-6SE.155.7KF	460	60	1,83	1115	3,40	83	80

备注: 输入电压可调整, 测试根据标准ISO 13347-3, 噪声为0.5倍最大风量处的出风口声功率级噪声值。

DKHR



DKHM



Fan Type	A	B	C	H	D	a	D4	D5	E	h	D3	D2	D1	D7	G	t
DKHR 280-4SB.090.4FF	131	158	200	90	318	2,5	75	M6x10	90	3,6	220	307	286	9*	45	1,5
DKHM 280-4SB.090.4FF	430	320	390			11				215						
DKHR 315-4SB.100.4FF	143	173	220	100	360	2,5	75	M6x10	90	4	248	348	320	9*	51	1,5
DKHM 315-4SB.100.4FF	500	360	450			11				235						
DKHR 355-4SB.100.5DF	151	181	233	100	405	6,5	100	M6x12	115	4,6	280	382	356	11**	57	1,5
DKHM 355-4SB.100.5DF	500	395	450			11				248						
DKHR 355-4SB.112.5FA	163	193	246	112	405	6,5	100	M6x12	115	4,6	280	382	356	11**	57	1,5
DKHM 355-4SB.112.5FA	500	395	450			11				260						
DKHR 400-4SB.112.6DF	170	210	267	112	455	6	140	M10x20	162	5,2	313	422	395	11**	63	2
DKHM 400-4SB.112.6DF	500	420	450			11				282						
DKHR 400-4SB.140.6FA	198	238	295	140	455	6	140	M10x20	162	5,2	313	422	395	11**	63	2
DKHM 400-4SB.140.6FA	500	420	450			11				310						
DKHR 450-4SB.125.6FA	189	229	295	125	510	6	140	M10x20	162	5,9	352,4	464	438	11**	72	2
DKHM 450-4SB.125.6FA	630	535	580			14				310						
DKHR 450-4SB.140.6HF	204	244	310	140	510	6	140	M10x20	162	5,9	352,4	464	438	11**	72	2
DKHM 450-4SB.140.6HF	630	535	580			14				325						
DKHR 450-6SB.125.6DF	189	229	295	125	510	6	140	M10x20	162	5,9	352,4	464	438	11**	72	2
DKHM 450-6SB.125.6DF	630	535	580			14				310						
DKHR 500-4SB.140.6LA	210	250	324	140	570	6	140	M10x20	162	6,5	396	519	490	11**	80	2
DKHM 500-4SB.140.6LA	700	585	650			14				344						
DKHR 500-6SB.140.6FA	210	250	324	140	570	6	140	M10x20	162	6,5	396	519	490	11**	80	2
DKHM 500-6SB.140.6FA	700	585	650			14				344						
DKHR 560-4SB.140.7NA	217	264	347	140	635	7	160	M12x20	190	7,3	444	564	541	11**	90	2
DKHM 560-4SB.140.7NA	800	625	750			14				362						
DKHR 560-6SB.180.6LA	257	297	380	180	635	6	140	M10x20	162	7,3	444	564	541	11**	90	2
DKHM 560-6SB.180.6LA	800	625	750			14				395						
DKHR 630-6SE.155.6LA	257	304	382	155	668	6	140	M10x20	162	6,3	514	560	540	9*	84	2
DKHM 630-6SE.155.6LA	800	625	750			14				397						
DKHR 630-6SE.155.7KF	257	311	389	155	668	7	160	M12x20	190	6,3	514	560	540	9*	84	2
DKHM 630-6SE.155.7KF	800	625	750			14				404						

*6 x 60° / **8 x 45°

所有尺寸单位为mm / 可非标定制

轨道交通

洛森是轨道交通领域的世界领先品牌之一。洛森的 OEM 产品不仅可安装在司机室和客室的空调中，还可用于冷却配电柜、驱动逆变器 and 许多其他元件。



新能源

定制化的洛森 OEM 产品为风力发电厂的许多应用提供了最佳解决方案。

我们的产品可以确保发电机、配电柜、变压器、转换器和许多其他部件的稳定冷却。



变压器冷却

高效冷却对变压器的寿命和持续高安全性运行起着至关重要的作用。定制风机多年来一直承担着这项任务，具有高可靠性和高品质的特点。





数据中心

保护数据中心免受过热和潮湿的影响是风机在此领域主要任务之一。配备AC或EC电机的洛森OEM产品可确保计算机系统高效、平稳且安全地运行。



船舶

游轮上有着许多不同的通风需求。洛森的OEM产品不仅可以提供电梯、卫生间、洗衣房或电池室的排气通风解决方案，还可以提供专门为游艇和游轮船舱的暖通空调应用的解决方案。



包装工业

在高度复杂的包装过程中，防止系统出现故障至关重要。洛森的OEM产品用于冷却，以确保工业包装过程中各种机器的无故障运行。



自1981年 Karl Rosenberg 成立洛森以来，洛森集团一直致力于开发和生产可调速外转子电机、风机、空气处理机组和控制器，现已成为欧洲通风和空调行业的重要中心。

客户至上，高品质的产品是我们的首要任务。与客户保持良好的沟通合作关系对我们保证产品质量和不断创新非常重要。同时现代化的性能测试、智能化的生产设备、自主工作小组、产品质量与环境保护相结合也是不可或缺的。

洛森总部位于德国 Künzelsau，拥有 240 名员工。全球员工超过 1400 名。洛森的其他生产工厂位于 Glaubitz（德国）、Waldmünchen（德国）、匈牙利、捷克、意大利、法国、斯洛伐克、土耳其、墨西哥和中国。



更多信息请见洛森官网：
www.rosenbergchina.com

产品信息:
轴流风机
冷却和空气处理



轴流风机

搭配 F 型叶片

型号: AKFD

洛森轴流风机的叶片经过改进，噪音得到优化，再加上可变压调速的交流外转子电机，形成了一个在结构和空气性能方面都经过优化的风机单元。

- 叶片直径: 500-1000 mm
- 异步外转子电机
- 结构紧凑, 易于安装
- 电机功率可达 2.5 kW
- 搭配 5/6 片镰型铸铝叶片
- 噪音优化的叶片结构
- 可搭配接线盒或者电缆线
- 持续高效
- 满足 ERP2015 能效标准



洛森通风设备（上海）有限公司
地址: 上海市松江区书慧路429号
邮编: 201611

电话: +86 21 6069 2999
传真: +86 21 6069 2998
www.rosenbergchina.com

