

**ebm-papst Mulfingen GmbH & Co. KG**

Bachmühle 2 · D-74673 Mulfingen

Phone +49 7938 81-0

Fax +49 7938 81-110

info1@de.ebmpapst.com

www.ebmpapst.com

两合公司 · 支座 Mulfingen

地方法院 Stuttgart · HRA 590344

互补 Elektrobau Mulfingen GmbH · 支座 Mulfingen

地方法院 Stuttgart · HRB 590142

额定数据

类型	R3G225-RE07-03	
电机	M3G055-DF	
相位		1~
额定电压	VAC	230
额定电压范围	VAC	200 .. 240
频率	Hz	50/60
数据确定的方式		mb
转速	min ⁻¹	2860
电功耗	W	170
耗电量	A	1.4
最小环境温度	°C	-25
最大环境温度	°C	60

mb = 最大负荷 · mw = 最大效率 · fb = 自由吹气 · kv = 用户规定 · kg = 用户设备
保留改动

符合生态设计指令 EU 327/2011 的数据

		实际		规定 2015	
01 整体效率 η_{es}	%	61.7	43.1		
02 安装类别		A			
03 效率类别		静态			
04 效率等级 N		80.6	62		
05 转速调节		是			
09 电功耗 P_{ed}	kW			0.16	
09 流量 q_v	m ³ /h			705	
09 压力增加 p_{fs}	Pa			458	
10 转速 n	min ⁻¹			2865	
11 特定比例*				1.00	

所确定为最佳效率下的数据。
通过标准测量结构中的电机-风轮组合得出 ErP 数据。

* 特定比例 = $1 + p_{fs} / 100\,000\text{ Pa}$

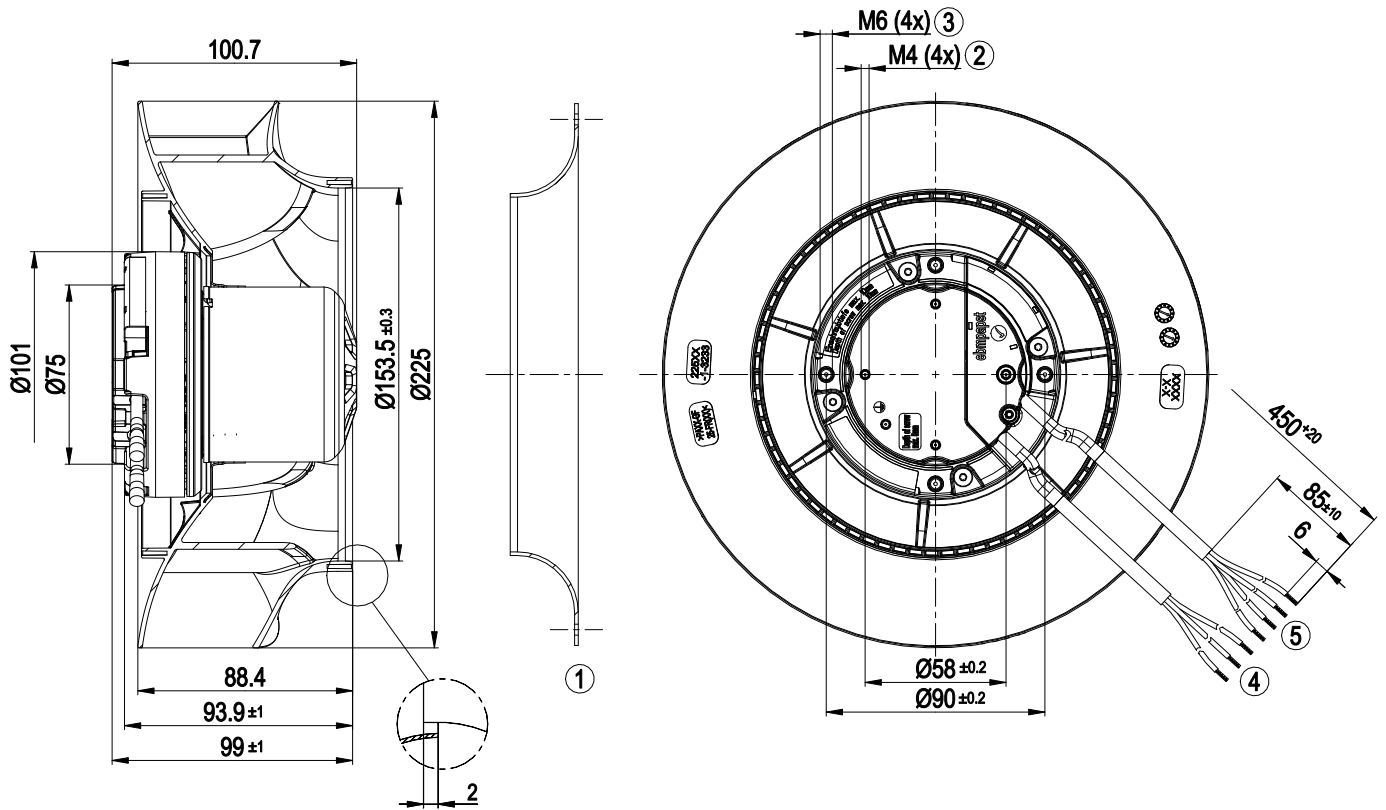
LU-127001



技术说明

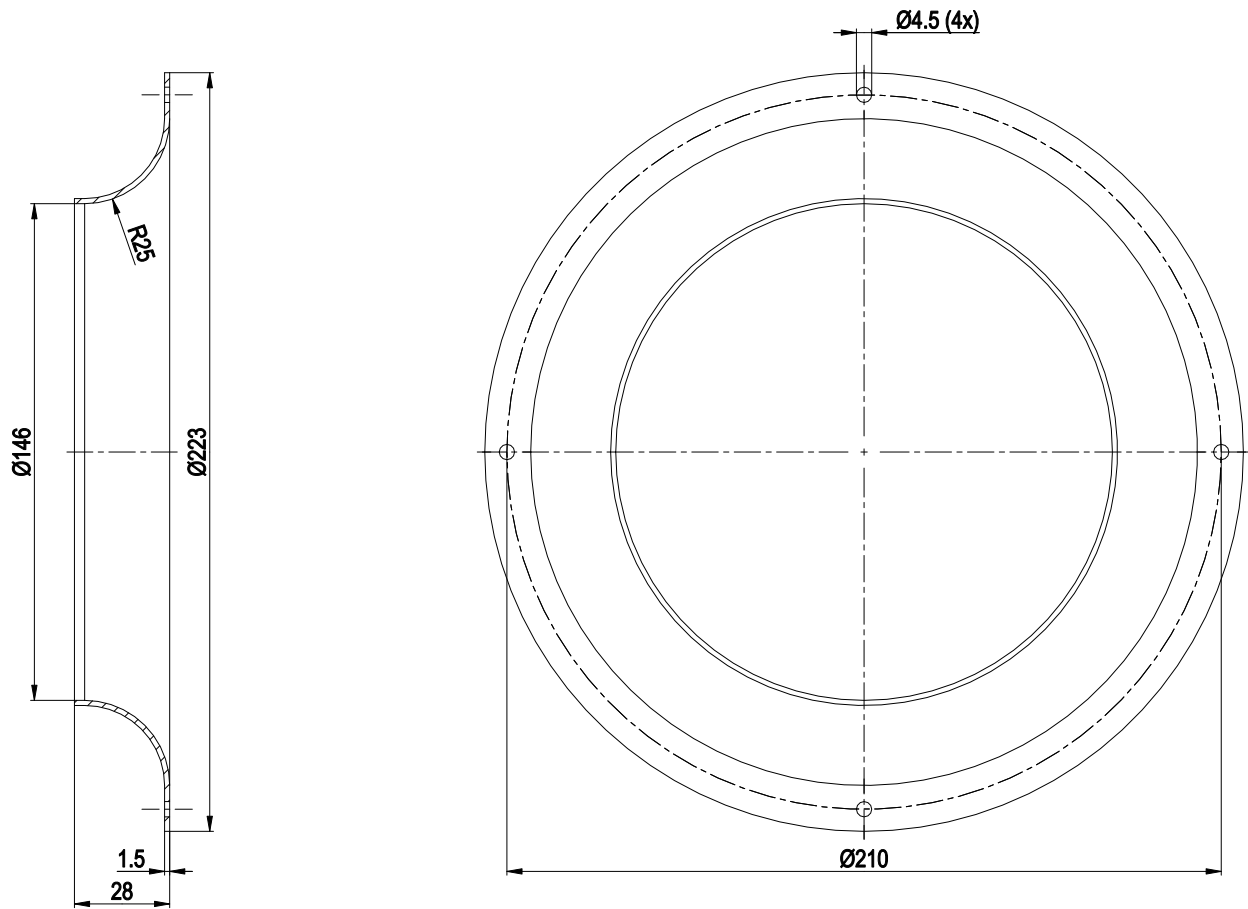
重量	1.75 kg
结构尺寸	225 mm
电机结构尺寸	55
转子表面	厚涂层钝化
电子设备壳体材料	压铸铝
风轮材料	PA 塑料
叶片数量	7
旋转方向	转子右视图
防护类型	IP54
绝缘等级	"B"
防潮等级 (F) / 环保等级 (H)	H1
允许的环境温度电机最大 (运输/储存)	+ 80 °C
允许的环境温度电机最小 (运输/储存)	- 40 °C
安装位置	任意
冷凝水孔	无, 打开的转子
运行模式	S1
电机轴承结构	球轴承
技术装备	<ul style="list-style-type: none"> -输出端 10 VDC, 最大 10 mA -转速输出 -功率限制 -电机电流限制 -软起动 -0-10 VDC / PWM 控制输入端 -带与电源可靠断开的 SELV 势能的控制接口 -过电压检测 -电子设备/电机过热保护 -低电压检测
EMC 抗干扰性	根据 EN 61000-6-2 (工业领域)
EMC 辐射干扰	根据 EN 61000-6-4 (工业领域)
按照 IEC 60990 的接触电流 (测量电路图 4, TN 系统)	<= 3.5 mA
电机保护装置	电机保护装置, 电子型
电缆规格	变量
防护等级	I (用户方已连接地线时)
一致性	EN 60335-1; CE
许可	UL 1004-7 + 60730; EAC; CSA C22.2 编号 77 + CAN/CSA-E60730-1; CCC

产品图纸



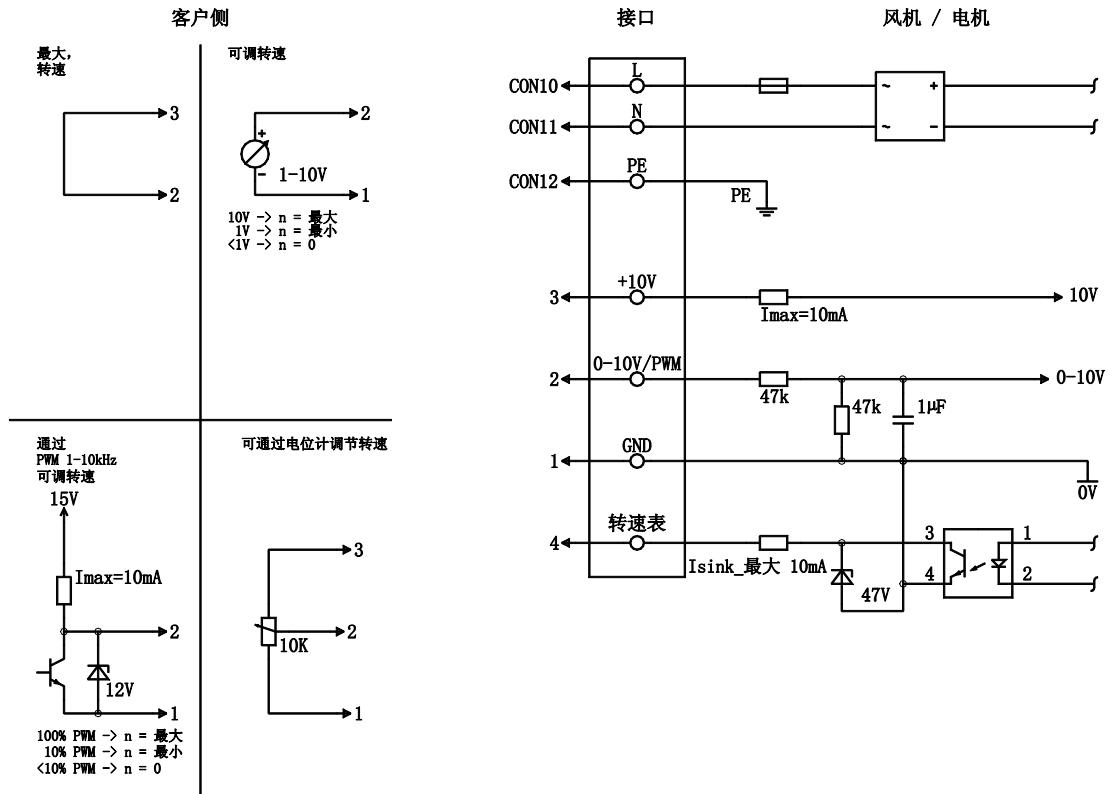
- | | |
|---|---------------------------------|
| 1 | 配件：进气喷嘴 96358-2-4013，不包括在供货范围内 |
| 2 | 拧入深度最多 5 mm |
| 3 | 拧入深度最多 10 mm |
| 4 | 连接导线 PVC 3G AWG20，用 3x 缆芯夹紧装置固定 |
| 5 | 连接导线 PVC 4X AWG22，用 4x 缆芯夹紧装置固定 |

配件



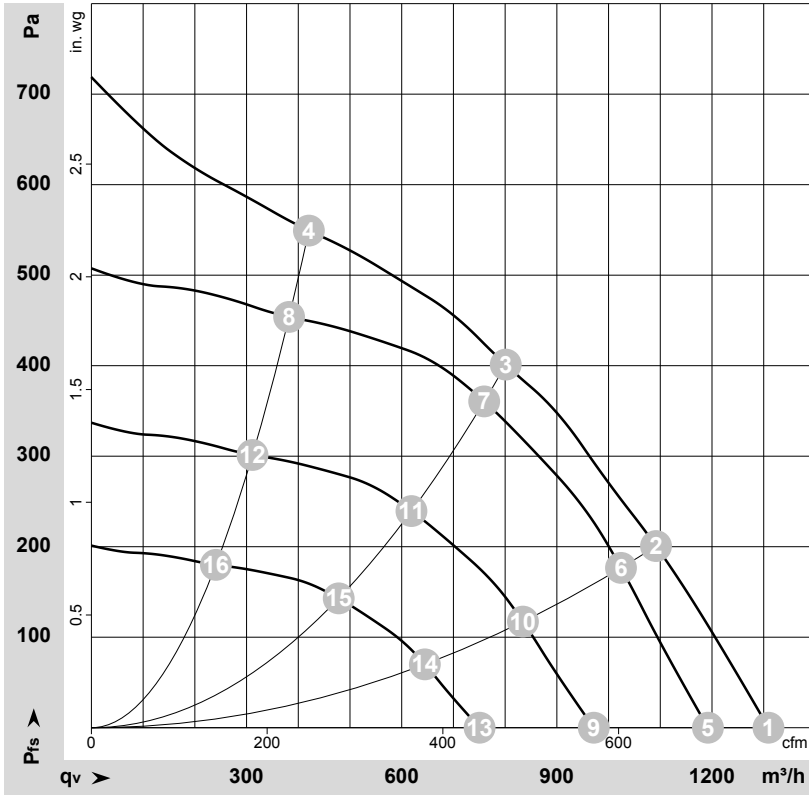
进风风圈 96358-2-4013, 不包括在供货范围内

线路图



编号	连接	名称	颜色	功能/分布
	CON10	L	黑色	电网连接, 供电电压, 相位, 电压范围参见铭牌
	CON11	N	蓝色	电网连接, 供电电压, 零线, 电压范围参见铭牌
	CON12	PE	绿色/黄色	接地
2	0- 10V PWM		黄色	0-10 V / PWM 控制输入端, $R_i=100\text{ k}\Omega$, SELV
4	Tach		白色	转速监控输出端, 集电极开路, 1 脉冲/转, I_{sink} 最大 = 10 mA; SELV
3	+10 V		红色	固定输出电压 10 VDC +/- 3 %, I_{max} .10 mA, 耐受长期短路, 供电电压用于外部设备 (如电位计); SELV
1	GND		蓝色	用于控制器接口的参考接地电位, SELV

特性曲线: 空气动力 50 Hz



$\rho = 1.15 \text{ kg/m}^3 \pm 2 \%$

测量: LU-127001-1

按照 ISO 5801 安装类别 A 测量的空气动力
 精确的测量结构请联系 ebm-papst。
 进气侧噪音等级: 按照 ISO 13347 / LpA 在风机轴上每隔 1 米测量一次 LwA。
 这些数据仅在规定的测量条件下适用，可随着安装条件的变化而变化。在与标准安装出现偏差时，在已安装状态下检查特征值。

测量值

	U	f	n	P _{ed}	I	LpA _{in}	LwA _{in}	q _v	P _{fs}	Q _v	P _{fs}
	V	Hz	min ⁻¹	W	A	dB(A)	dB(A)	m ³ /h	Pa	cfm	in. wg
1	230	50	2965	147	1.17	70	78	1310	0	770	0.00
2	230	50	2880	170	1.40	66	74	1090	200	645	0.80
3	230	50	2860	170	1.40	60	68	800	400	470	1.61
4	230	50	2970	149	1.22	66	74	420	550	250	2.21
5	230	50	2700	111	0.89	68	76	1190	0	700	0.00
6	230	50	2700	138	1.10	64	72	1025	178	605	0.71
7	230	50	2700	145	1.15	58	67	760	362	445	1.45
8	230	50	2700	112	0.92	64	72	380	454	225	1.82
9	230	50	2200	60	0.48	63	70	970	0	570	0.00
10	230	50	2200	75	0.59	59	67	835	118	490	0.47
11	230	50	2200	79	0.62	53	61	620	240	365	0.96
12	230	50	2200	61	0.50	59	67	310	301	185	1.21
13	230	50	1700	28	0.22	56	64	750	0	440	0.00
14	230	50	1700	34	0.27	53	60	645	71	380	0.29
15	230	50	1700	36	0.29	47	55	480	143	280	0.57
16	230	50	1700	28	0.23	52	60	240	180	140	0.72

U = 供电电压 · f = 频率 · n = 转速 · P_{ed} = 电功耗 · I = 耗电量 · LpA_{in} = 声压水平 吸气侧 · LwA_{in} = 声功率水平 吸气侧 · q_v = 流量 · P_{fs} = 压力增加

