

AT-330色谱柱恒温箱

使用说明书

天津奥特赛恩斯仪器有限公司
TIANJIN AUTOMATIC SCIENCE INSTRUMENT CO., LTD

地 址：天津市津南区八里台泰达科技工业园
区科达一路二号
邮 编：300350
电 话：022-88715820/21/22/23
传 真：022-88715825
网 址：[Http://www.autoscience-tj.com](http://www.autoscience-tj.com)
Email: autoscience@autoscience-tj.com

2013年1月第三版

 天津奥特赛恩斯仪器有限公司
AUTOMATIC SCIENCE (TIANJIN) INSTRUMENT CO.,LTD

装箱单

部件名称	数量
主机/整机	一台
电源线	一根
进样阀固定架	一套
使用说明书	一本
合格证	一个
保修单	一张
备注:	

客户回执

购货方: _____
 产 品: _____ (按装箱单验货)
 配 件: _____

保修卡与使用说明书各一份

发票号: _____

以上为我公司(天津奥特赛恩斯仪器有限公司)快递物品清单。请在收到货物后立即对我公司所寄产品的外观及性能方面等进行验收,同时请将确认结果反馈给我公司。首先检查包装是否有损坏痕迹,如发现包装箱或减震材料损坏,请保存损坏的包装物直到验收完毕,同时立即与我公司联系并及时通报承运人,以便得到合理的解决。

如有破损,并已拆开包装物,我公司无法判断是哪方所造成的原因,故无法进行退换,客户需在收到货物一周内将信息反馈到我公司,否则,我公司实行有偿修理。

收货日期: _____ 件 数: _____

外观情况: _____

如单证不全,或有疑问,请与一周内与我公司联系。感谢购买我公司产品,并配合各事项,谢谢!

售后服务时间:周一至周五(节假日除外) 上午8:00-12:00
 下午13:00-17:00

TEL:022-88715820/21/22/23

FAX:022-88715825

签收人: _____

日期: _____

天津奥特赛恩斯仪器有限公司

目 录

一 技术参数	1
二 使用	2
三 温度修正	3
四 注意事项及维护	3
五 故障排除	3
六 进样阀组件安装示意图	4
七 保险管的更换	4
产品保修说明	6
客户回执	7

色谱柱恒温箱是高效液相色谱仪器的重要配套设备。它对于达到理想的分析效果，正确地控制色谱柱的温度，提高色谱柱的柱效，灵敏度，改善色谱峰的分离度，缩短保留时间，降低反压，具有极其重要的作用。

AT-330恒温柱箱具有以下特点：

- 灵活摆放：一体化的设计，即可立放又可卧放；
- 精确温控与显示：微处理器温控器双四位数字设定与显示，可使温度控制精度达到 $\pm 0.1^{\circ}\text{C}$ ；
- 快捷安装：磁力吸合加热腔盖与柱箱盖；
- 方便观察：加热腔上的玻璃透窗可方便地从加热腔外部观察色谱柱的工作情况；
- 安全防漏设计：加热腔下部设有接液盒，当立放时，可防止漏液进一步扩散；
- 灵活固定：加热腔内有不锈钢弹簧色谱柱支架，通过更换支架可以摆放一支或两支色谱柱（出厂时安装的是双柱支架）；
- 管路通道顺畅：加热腔液路管进、出口端有圆滑过渡，以保证管路顺畅；
- 柱箱底盘稳固：附加的宽大底盘配件，需要时可方便地将柱箱与之连接在一起，以增加柱箱立式摆放时的稳定；
- 随机赠送的进样阀固定组件：可将进样阀固定在柱箱体的任意高度。

一 技术参数

1. 温度范围： 室温+5 $^{\circ}\text{C}$ ~100 $^{\circ}\text{C}$ 或室温+5 $^{\circ}\text{C}$ ~150 $^{\circ}\text{C}$ （需预先向本公司提出）
2. 温度稳定性： $\pm 0.05^{\circ}\text{C}$
3. 绝对精度： $\pm 0.5^{\circ}\text{C}$ （50 $^{\circ}\text{C}$ 时）（用户自行修正可达到 $\pm 0.1^{\circ}\text{C}$ ）
4. 温度设定分辨率： 0.1 $^{\circ}\text{C}$
5. 温度显示： 4位LED实际温度显示（红色）
4位LED设定温度显示（绿色）
6. 加热功率： 125W/150W
7. 电 源： 220V $\pm 10\%$ /50Hz
8. 外型尺寸： 486mmH \times 64mmW \times 110mmD
9. 恒温腔尺寸： 360mmH \times 45mmW \times 33mmD

产品保修说明

欢迎您使用天津奥特赛恩斯仪器有限公司生产的产品。为了维护您的利益，请仔细阅读产品保修说明：

1. 本仪器自购买之日起，在正常使用情况下，享有壹年的免费维修服务。
下列情况除外：
 - (1). 在未经本公司允许的情况下，对本公司产品擅自自行拆机。
 - (2). 非正常使用条件下所产生的故障，如人为操作不当。
 - (3). 天然不可抗拒灾害造成的仪器损坏。
2. 凡是返修的本公司产品，邮寄至本公司的费用由客户承担，维修好后的回寄费用由本公司承担（包括超出保修期的产品）。
3. 对于维修产品的运输费用，我公司不接受“到付款”。特殊情况下，请客户与我公司联系，协商解决。
4. 为了您的利益，请妥善保存发票及回寄保修卡。

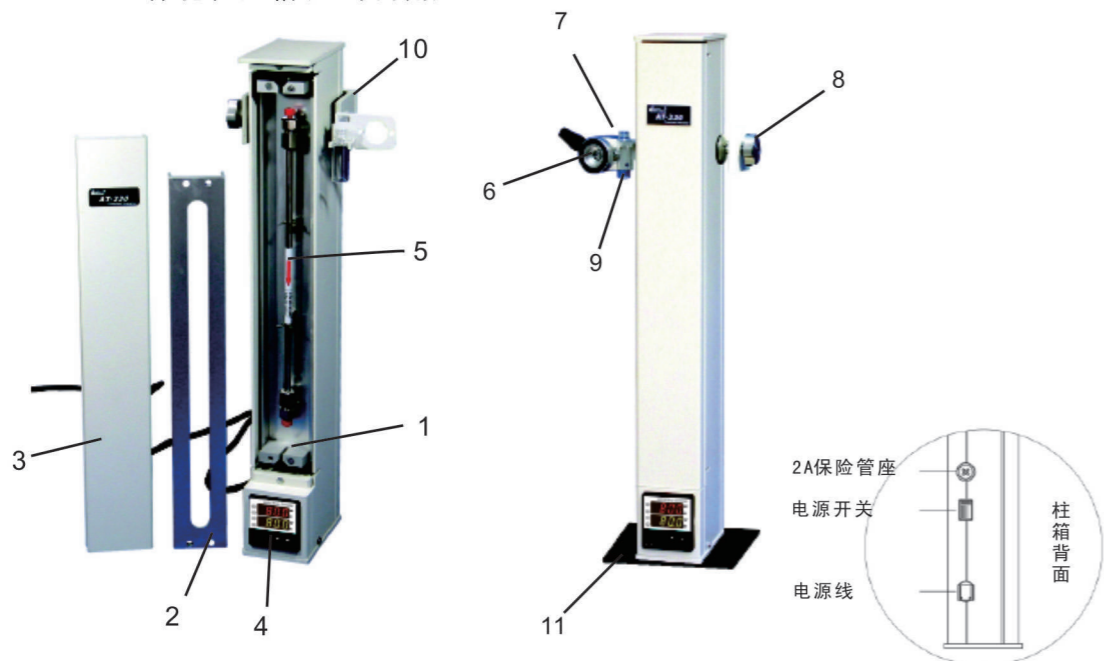
天津奥特赛恩斯仪器有限公司

保 修 卡

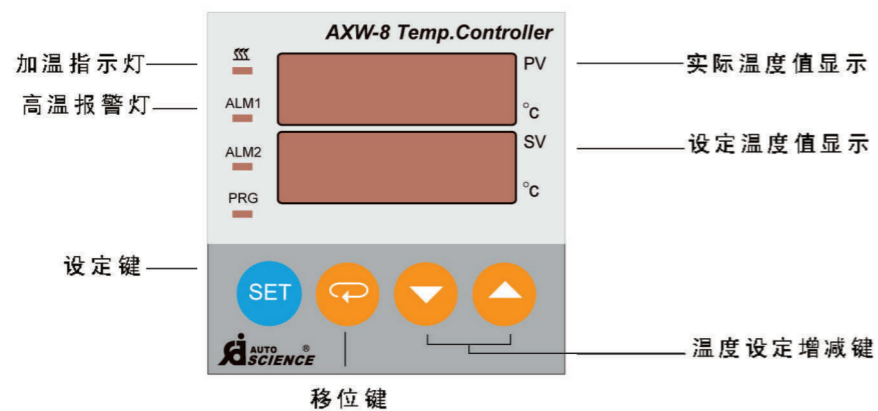
公司名称： _____
 公司地址： _____
 邮编： _____ 电话： _____
 联系人： _____ 传真： _____
 Email： _____ Http： _____
 购买日期： _____ 产品名称： _____
 产品型号： _____ 产品编码： _____

天津奥特赛恩斯仪器有限公司

AT-330一体化柱温箱(立卧两用)



- ① 恒温腔 ④ 温控表 ⑦ 进样阀组件 ⑩ 进样阀组件固定架
- ② 恒温腔盖 ⑤ 色谱柱 ⑧ 进样阀组件固定架锁紧钮 ⑪ 底板
- ③ 机箱盖 ⑥ 进样阀 ⑨ 接液瓶



二 使用

1. 色谱柱安装方法:

- 1) 色谱柱接好管路后在放置到柱箱加热体的夹子中。
- 2) 色谱柱两端的连接管可从柱箱的两侧直接伸出，分别与进样器和检测器连接。
- 3) 当使用柱套式或较粗柱管的色谱柱时，请遵照色谱柱生产厂商提供的安装说明并参考普通色谱柱安装方法安装。
- 4) 箱体的底座可直接粘装减振垫(附件)或先用螺钉与矩型底托(附件)紧固后在粘装减振垫，以增加稳定度。

2. 温度控制操作:

色谱柱安装好后，请参照下面步骤进行温度设定操作。

- 1) 连好电源线，打开电源开关。

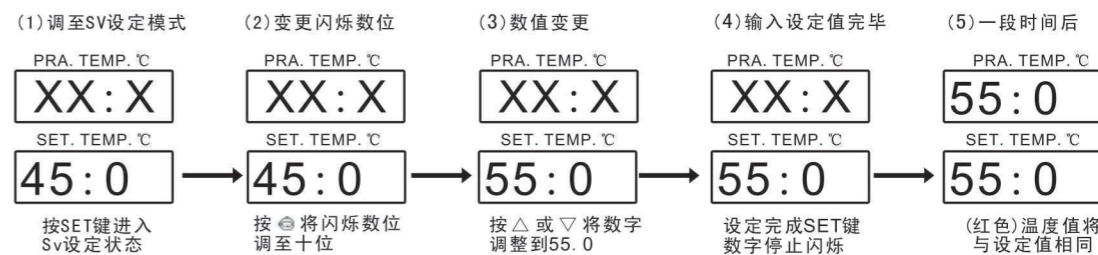
绿色数码管将显示出厂时的“设定温度值”，“红色数码管”显示的实际温度值将向上变化，经过一定时间后，实际温度显示值将与设定的值相同，表示实际温度已达到设定值，需经过10-20分钟时间稳定，柱箱内部温度便达到恒定。

- 2) 每次打开电源，温度设定值是保留上一次使用的设定值，如果要改变色谱柱的温度，可重新设定。

- 3) 温度的重新设定。

a 设定温度值(SV)的设定顺序:

例如:由45℃改变为55℃的设定顺序如下:



- b 设定操作完成后，显示窗口的红色实际温度显示值将随着腔内的温度变化向设定温度值靠近，当上下数值相等时表明柱箱腔内的实际温度已经达到了设定温度。

三 温度修正

我公司产品出厂前均已调整好，但由于生产商的标准温度计与用户的标准温度计之间可能存在微小差别，故如用户觉得有必要将柱箱的控温温度调整到与自己的标准温度计的指示刻度相一致，则可通过柱箱温控器面板上的“SET”键来调整，其具体步骤如下：

1. 将标准温度计的指示值(该温度计需在恒温腔内至少放置20分钟,以保证与腔体达到温度平衡)与温控器恒温后的指示值相减而得出需修正的值如：

标准温度计的指示值	-	温控器恒温后的指示值	=	所需修正的值
↓		↓		↓
54.5℃	-	55℃	=	-0.5℃

2. 输入修正值需要在通电的情况下按住“SET”键5秒后,其温控器的上排红色数码将显示“SCb”字样,下排绿色数码则显示出厂时所设定的值如“-1”。此时参考(SV)的设定顺序中的第(2)、(3)、(4)、项内容将绿色数字显示值调整到“需修正的值”与“出厂时所设定值”之和的值。

如该例： $-0.5 + (-1) = -1.5$

3. 按住“SET”键超过5秒后温控器将按新的参数来控制恒温。

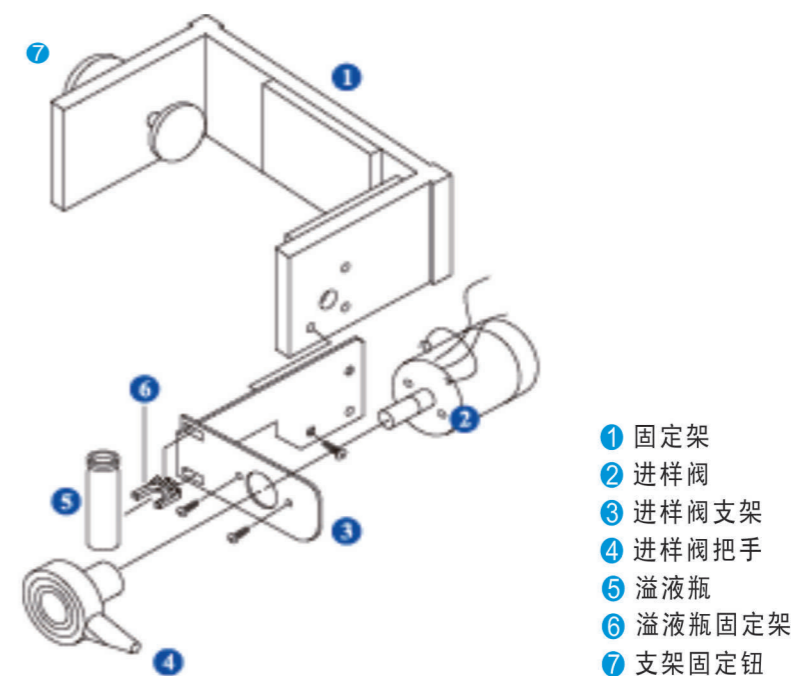
四 注意事项及维护

1. 恒温箱工作时应注意内外盖盖紧,以保证恒温效果。
2. 应保持柱箱部件的清洁,不用时请断开电源。
3. 不要将溶剂漏在柱箱内,如有遗漏请及时清理干净。
4. 请勿自行拆开仪器或任意改变温度控制器的内部设置,如有问题请及时与本公司联系。

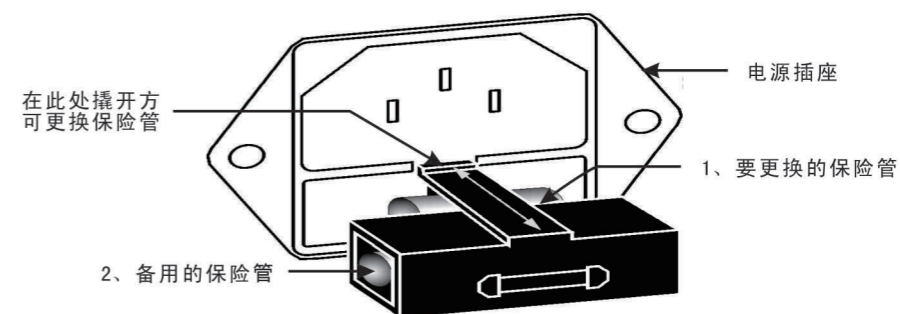
五 故障分析与排除

出现问题	解决方法
不升温	1. 查看电源插头是否接触良好 2. 开关的灯是否发亮 3. “scb” (补偿温度应小于1), 请修正, 再观察。
显示不正常	该装置对精度设定有一定的操作方法, 在出厂之前, 均已调整好并进行了锁定, 请用户不要做与上述说明书操作无关的调整。如果无意中将原设定改变, 而不能正常使用, 显示将可能不正常, 请参考本说明书有关部分修正或与本公司联系。

六 进样阀组件安装示意图(其中进样阀为选配件)



七 保险管的更换



保险管更换示意图

更换步骤:

1. 将要更换的保险管取出;
2. 将备用的保险管放置在上图中1的位置, 推紧即可。