

## PPM-T6103A LNG 专用压力变送器

### 特点

- ◆ LNG专用压力测量
- ◆ 玻璃微熔技术，一体化结构
- ◆ 全温区补偿
- ◆ 耐低温能力强
- ◆ 体积小，安装方便
- ◆ 工作温度范围宽



### 产品说明

PPM-T6103A系列变送器压力座采用17-4PH不锈钢单件一体式结构加工而成，一体化的不锈钢膜片使之过载性能远高于扩散硅、陶瓷等常用芯体，并且其压力接口无焊缝、无硅油或其他有机物，密封性能好。传感器敏感器件采用玻璃微熔技术牢固烧结在压力座上，使传感器耐高低温、抗震动等性能大幅度提升，保证了变送器在工业恶劣环境中使用的长期稳定性、可靠性，经久耐用。在标准净化生产过程中，各项参数严格受控，整个产品经过了元器件、半成品及成品的严格测试及老化筛选，性能稳定可靠。

PPM-T6103A型压力变送器由微熔压力传感器芯体及高精度数字集成电路组成，能够精确测量并迅速提供输出信号。该型号压力变送器通过专用的电路模块，进行滤波和噪声抑制，并提供温度补偿，使该产品具有耐高低温、抗过载、抗干扰、寿命长、性能价格比高等特点。典型应用：LNG压力测量、天然气控制系统、液化气燃料车及液化气运输车的压力监控和测量。

### 量程选择

量程	单位
0 ~ 4	MPa

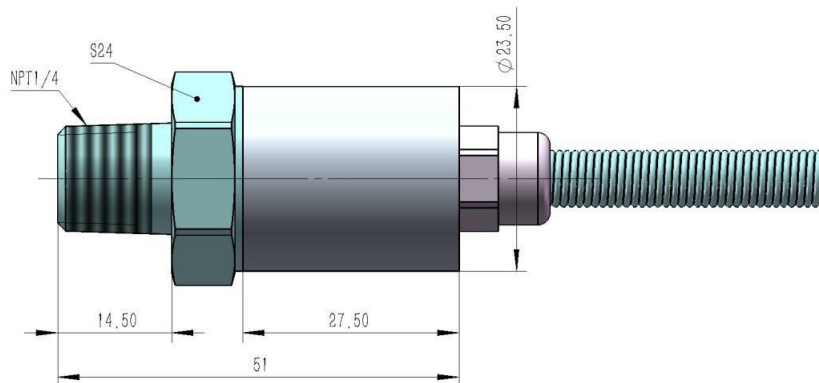
## 性能参数

供电电源：5Vdc 或 9~30Vdc 参考温度：25 °C

项目	数值	单位
精度（包括非线性、迟滞、重复性）	±0.25	%FS
综合精度	1	%FS
长期稳定性(1 年)	±0.25	%Span
绝缘阻抗（250Vdc）	50	MΩ
过载压力	3×	Rated
破坏压力	5×	Rated
压力循环(从零到满量程)	10	Million
补偿温度	-20 ~ 85	°C
工作温度	-40 ~ 125	°C
贮存温度	-40 ~ 125	°C
振动	±20	g
冲击(11mS)	100	g

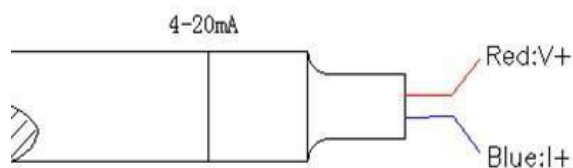
备注：特殊需求，请与生产商联系。

## 外形尺寸



备注：特殊需求，请与生产商联系。

## 接线方式及输出选项



直接引线电流型

## 产品选型示例

示例的选型代码含义如下

产品系列	[0-X]	M	E	C11	B2	V1	G
PPM-T6103A	范围	单位代码	输出类型	压力接口	出线方式	供电方式	压力类型
	[0-X]	M=Mpa B=Bar	E=4~20mADC	C11=NPT1/4	B2=电缆出线	V1=24DC	G=表压

举例：PPM-T6103A-[0-4]M-E-C11-B2-V1-G (PPM-T6103A LNG 专用压力变送器，量程 0-4MPa，4~20mA 输出，压力接口 NPT1/4，电缆出线，24VDC 供电，表压)

**注：特殊需求，请与生产商联系。** 1、选型时请注意被测介质，产品与介质相接触的部分相兼容。  
2、特殊要求，请与本公司商洽，并在订单中予以注明。

## 联系方式

长沙钛合电子设备有限公司

地址：湖南省长沙市雨花区环保中路188号

网址 [www.csppm.com](http://www.csppm.com)

电话：0731-82561520

传真 0731-85665625

邮箱：[sales@csppm.com](mailto:sales@csppm.com)