

# 智能差压/压力变送器

## 产品简介

PPM-T3051采用微处理技术进行温度特性和非线性补偿，从而大幅度提高仪表测量精度，改善温度特性，扩展了量程比，可增添智能化功能，进一步满足了工业现场对仪表的高可靠性，高稳定性要求。同样具有稳定，精度高、可靠的各项优点。兼容性好，与其它公司符合HART协议的产品相兼容。支持用户利用手持器272/275或PC机调试软件，在仪表运行过程中实时对仪表组态，可对压力信号进行智能线性化处理，保证了更高的测量精度。

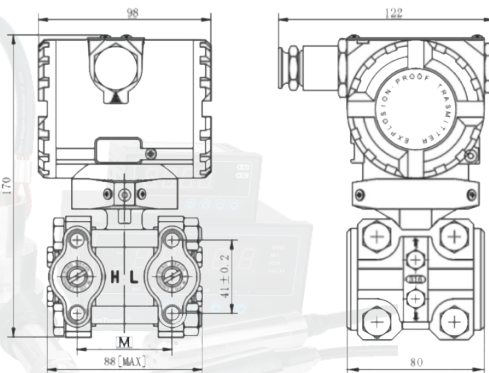


## 产品应用

石油、化工、冶金、电力  
食品、造纸、医药、机械制造等行业

## 技术参数

测量范围	0---0.1kPa-----40MPa
输出信号	4-20mA · HART数字信号
供电电源	12-45V DC，一般为24V DC
温度范围	放大器工作温度范围：-29~+93℃； 灌充硅油的测量元件：-40~+104℃； 法兰式灌充高温硅油时：+15~+315℃， 普通硅油：-40~+150℃
静压和过载	4、10、25、32MPa
湿度	相对湿度为0-95%RH
容积吸取量	<0.16cm <sup>3</sup>
启动时间	2s，不需预热
准确度	±0.075%FS、±0.2%FS、±0.5%FS
静压影响	最小±0.2%FS，最大±1%FS
引压连接件	压力容室螺孔为1/4—18NPT·引压接头接螺孔为1/2—1/4NPT
信号线连接孔	G1/2



## 接线定义

赫斯曼接插件				M12接插件			
	电源正	2线制 1	3线制 1		电源正	2线制 1	3线制 1
	电源负	2	2		电源负	2	2
	信号正	—	3		信号正	—	3
直接出线				航空接插件			
		2线制	3线制			2线制	3线制
	电源正	红色	红色		电源正	1	1
	电源负	黑色	黑色		电源负	2	2
	信号正	—	绿色	信号正	—	3	

