

PPM-S1104A 微型微熔压力传感器

特点

- ◆ OEM
- ◆ 体积小，不锈钢单件一体化结构
- ◆ 无O型圈、无焊缝、无硅油
- ◆ 低成本
- ◆ 适应恶劣环境
- ◆ 量程覆盖范围宽
- ◆ 工作温度范围宽
- ◆ 过载能力强



产品说明

PPM-S1104A型压力传感器采用17-4PH不锈钢单件一体式结构加工而成，具有优秀的过载性能，并且压力接口无焊缝、无硅油或其他有机物，密封性能好。传感器敏感器件采用玻璃微熔技术牢固烧结在压力座上，使传感器耐高温、抗震动等性能大幅度提升，在标准净化生产过程中，各项参数严格受控，整个产品经过了元器件、半成品及成品的严格测试及老化筛选，性能稳定可靠。

PPM-S1104A型压力传感器广泛应用于饮料分配设备、伺服压力循环应用、液体分配装置、化工、消防救生气瓶等领域的压力测量。

量程选择

量程	单位	量程	单位
0 ~ 1	MPa	0 ~ 20	MPa
0 ~ 1.6	MPa	0 ~ 35	MPa
0 ~ 3.5	MPa	0 ~ 40	MPa
0 ~ 7	MPa	0 ~ 70	MPa
0 ~ 10	MPa	0 ~ 100	MPa

注：特殊需求，请与生产商联系。

性能参数

供电电源：5Vdc (mV 输出)

参考温度：25°C

项目	数值	单位	备注
精度(包括非线性, 迟滞和重复性)	±0.25	%FS	25°C 非线性, 迟滞和重复性
零点温度漂移	±0.10	%FS/°C	-40 ~ 125°C
满程温度漂移	±0.15	%FS/°C	-40 ~ 125°C
长期稳定性(1 年)	±0.25	%Span	
过载压力	2×	Rated	MIN
破坏压力	5×	Rated	MIN
压力循环(从零到满量程)	10	Million	MIN
工作温度	-40 ~ 125	°C	
贮存温度	-40 ~ 125	°C	
振动	±20	g	20G 10Hz to 2000 to 10Hz 正弦波
冲击	100	g	100G 11ms 半正弦波, 3 脉冲/轴, 共 18 脉冲
扭力	90	N.m	N.m

备注：特殊需求，请与生产商联系。

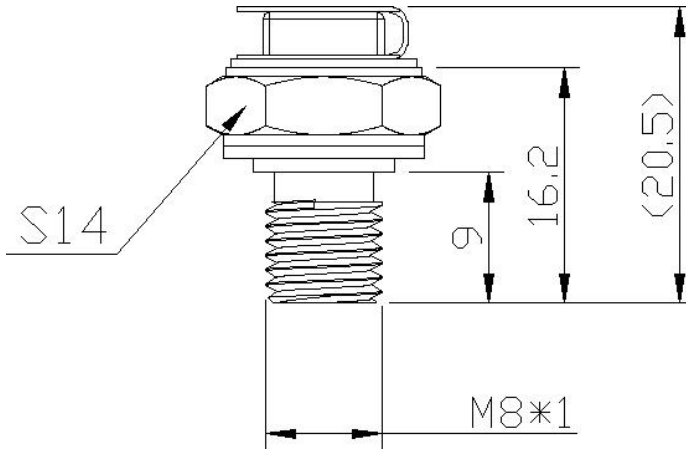
供电电源：3.3Vdc (I2C 输出)

参考温度：25°C

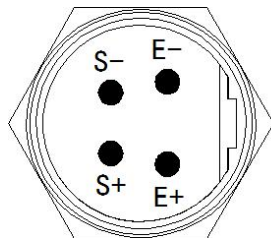
项目	数值	单位
工作电压	1.8~3.3	Vdc
工作电流	1	mA
待机电流	1	uA
压力精度(包括非线性, 迟滞和重复性)	±0.5	%Span
综合精度	1	%FS/°C
长期稳定性(1 年)	±0.25	%Span
绝缘阻抗 (250Vdc)	50	MΩ
过载压力	3×	Rated
破坏压力	5×	Rated
工作温度	-40 ~ 125	°C
贮存温度	-40 ~ 125	°C
振动	±20	g
冲击(11mS)	100	g
温度测量范围	-40 ~ 125	°C
温度测量误差	±2	°C
温度测量分辨率	0.01	°C

备注：特殊需求，请与生产商联系。

外形尺寸

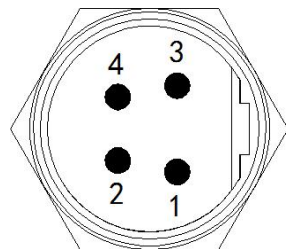


接线定义及输出选项（示例）



1	E+	Red
2	S+	Blue
3	E-	Yellow
4	S-	Green

(mV 输出)



1	V+	Red
2	SDA	Blue
3	GND	Yellow
4	SCL	Green

(I2C 输出)

产品选型示例

示例的选型代码含义如下：

产品系列	[0-X]	M	D	C4	B11	V6	G
PPM-S1104A	量程	单位代码	输出类型	压力接口	出线方式	供电方式	压力类型
	[0-X]	P=Pa K=Kpa M=Mpa B=Bar S=Psi	D=mV I=I2C	C4=M8*1 CX=定制	B1=接插件连接 B2=电缆出线 B10=焊插针 B11=焊引线	V5=3.3VDC V6=5.0VDC	G=表压

举例：PPM-S1104A-[0-40]MDC4B11V6G (PPM-S1104A 系列微型微熔压力传感器，量程0-40MPa，mV 输出，压力接口M8*1，出线方式焊引线，5V 供电，表压)

注：详情请向供应商索要产品选型表。

联系方式

长沙钛合电子设备有限公司

地址：湖南省长沙市雨花区环保中路188号

网址：www.csppm.com

电话：0731-82561520

传真：0731-85665625

邮箱：sales@csppm.com