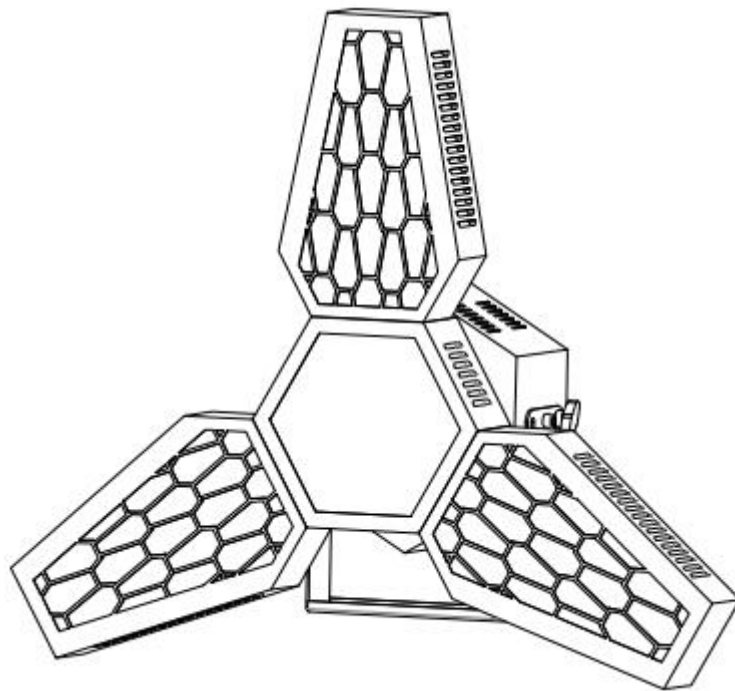


Instruction Manual

PROFESSIONAL SHOW LIGHT

LED Mantis
FG-360



感谢您选购我们的 LED 系列产品，每一款产品都经过了严格的测试。请检查灯体在运输过程中是否遭到损坏。如果发现零部件缺损，请事先联系经销商或厂家。请不要在没有任何通知的情况下擅自退回产品！

警告：为了避免雷击和火灾的危险性，请不要将此灯放置于潮湿等环境下工作。不要私自拆卸，否则厂家将不予保修承诺。灯体发生故障后，请先与经销商或厂家取得联系。

注重环保，做到包装纸箱的再循环利用！

基本说明：为了更好的使用此产品，请务必仔细阅读本手册，熟悉各项安全使用规则和维护方法。

特点：

- 混色
- 彩色频闪
- 电子调光 0-100 %
- DMX – 512 协议
- 主/从同步模式
- 带功能按钮 LED 操作菜单
- 菊花链 DMX

安全警告：

- 为了避免雷击和火灾的危险性，请不要将此灯放置于潮湿的环境
- 避免水等液体等物质进入灯体内部
- 确保输入电压与灯体要求电压相匹配
- 若电源线出现破损，请不要尝试运行灯具；切勿去除地线插芯
- 在进行任何形式的连接之前都应关闭主电源
- 不要私自拆卸灯体。
- 禁止在灯后罩打开的情况下运行
- 禁止连接调光设备
- 确保灯体安装在合适的通风环境。灯体与墙壁应保持 6-15 厘米的距离
- 若灯具发生故障应立即停止运行
- 该灯具只适用于室内工作，否则发生故障，不予保修承诺。
- 若长期不使用，应切断电源
- 确保灯具安装在安全且稳定的环境中
- 灯具之间的电源线要规则理顺
- 按照厂家的要求定期对灯具进行清洁维护，请参阅“维护”
- 该灯具应置于远离电冰箱，微波炉，功放等热源设备
- 在以下情况下只有专业维护人员才能处理：
 - A. 电源线或插头破损
 - B. 灯具坠落，液体进入灯体内
 - C. 灯具不能正常工作，且发生异常现象

电源：在接通过电源之前，请确保与灯体相匹配的工作电压---220V（电压可根据地域差异调整为120V或220V）。同时还要保证电压与壁装电源插座相匹配。

DMX 连接：为确保 DMX 数据最佳发送，在灯具连接过程中尽量选择最短的连接路径。灯具通过 DMX 连接的顺序不会影响到 DMX 地址码。例如，一支灯具的地址码被设定为 1，不论此灯具被连接在任一位置，都不会改变其地址码。这是由于 DMX 控制器的原理决定。

操作方式：您可在以下四种模式下操作：

- 自走模式---灯具能够自动完成所有换色
- DMX 模式---每台灯具能接受标准 DMX512 控台单独控制

- 主从模式---任何一台灯能够作为主机在前面的任意一种模式中工作，其它灯会作为从机同步工作
- 声控模式---当音乐响起的时候，灯就会随音乐工作

DMX模式：通过的DMX控制器让用户可自由创建具有个性化的程序。

1. 通过DMX 512控制器可控制每个单独的灯。
2. 该灯具采用 14/18 个 DMX 通道，请参阅“DMX512 地址和功能”
3. 通过的三芯XLR信号线连接到任何标准的DMX512控制器。按照DMX512运行参数，设置DMX地址，来实现DMX程序运行模式。

面板操作

在 LCD 面板上共有四个按键：Menu 菜单 Up 上 Down 下
Enter 确认.



请按“MENU”键退出或返回上一个菜单，按“UP”或“DOWN”选择上下菜单翻动或数值调整，按“ENTER 确认”

插电后，产品默认回到上次关电前的操作步骤，即后准备工作，具体详情，请参考以下信息：

显示表：

ADDR 地址码	A.(001-512)	
AUTO 自走程序	At.01	SP.(01-16)
	At.02	
	...	
	At.04	
	At.15	
SOD 声控	SOD.1	SP.(01-09)
	SOD.2	
CH 通道模式	CH14	
	CH18	
STAT 手控模式	RED (红色)	R.(000-255)
	GREN (绿色)	G.(000-255)
	BLUE (蓝色)	B.(000-255)
	UHIT (白色)	U.(000-255)
	STRB (频闪)	S.(000-255)
TEST 测试模式	LED	
VER 软件版本	V001	

通道表: 14CH 通道

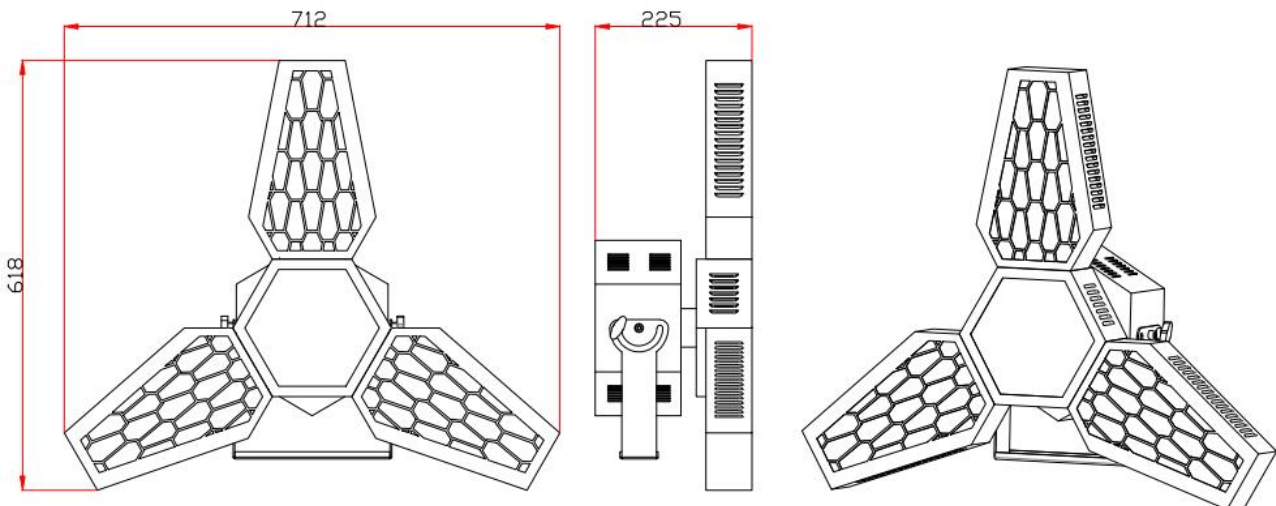
通道	功能	数值	描述
1	X 轴	0-255	0-100%
2	X 轴微调	0-255	0-100%
3	X 轴旋转	0-127	无功能
		128-189	正向旋转 快-慢
		190-192	停止
		193-255	反向旋转 慢-快
4	调光	0-255	0-100%
5	RGB 频闪	0-19	无功能
		20-255	频闪 慢-快
6	红色	0-255	0-100%
7	绿色	0-255	0-100%
8	蓝色	0-255	0-100%
9	白色	0-255	0-100%
10	白色频闪	0-19	无功能
		20-255	频闪 慢-快
11	RGB 宏功能	0-14	无功能
		15-29	自走程序 1
		30-44	自走程序 2
		45-59	自走程序 3
		60-74	自走程序 4
		75-89	自走程序 5
		90-104	自走程序 6
		105-119	自走程序 7
		120-134	自走程序 8
		135-149	自走程序 9
		150-164	自走程序 10
		165-179	自走程序 11
		180-194	自走程序 12
		195-209	自走程序 13
		210-224	自走程序 14
		225-239	自走程序 15
240-255	声音控制		
12	白光宏功能	0-14	无功能

		15-29	自走程序 1
		30-44	自走程序 2
		45-59	自走程序 3
		60-74	自走程序 4
		75-89	自走程序 5
		90-104	自走程序 6
		105-119	自走程序 7
		120-134	自走程序 8
		135-149	自走程序 9
		150-164	自走程序 10
		165-179	自走程序 11
		180-194	自走程序 12
		195-209	自走程序 13
		210-224	自走程序 14
		225-239	自走程序 15
		240-255	声音控制
13	RGBW 宏功能	0-14	无功能
		15-29	自走程序 1
		30-44	自走程序 2
		45-59	自走程序 3
		60-74	自走程序 4
		75-89	自走程序 5
		90-104	自走程序 6
		105-119	自走程序 7
		120-134	自走程序 8
		135-149	自走程序 9
		150-164	自走程序 10
		165-179	自走程序 11
		180-194	自走程序 12
		195-209	自走程序 13
		210-224	自走程序 14
225-239	自走程序 15		
240-255	声音控制		
14	宏功能速度	0-255	慢-快

18CH 通道

通道	功能	数值	描述
1	X 轴	0-255	0-100%
2	X 轴微调	0-255	0-100%
3	X 轴旋转	0-127	无功能
		128-189	正向旋转 快-慢
		190-192	停止
		193-255	反向旋转 慢-快
4	白色 1	0-255	0-100%
5	白色 2	0-255	0-100%
6	白色 3	0-255	0-100%
7	红色 1	0-255	0-100%
8	绿色 1	0-255	0-100%
9	蓝色 1	0-255	0-100%
10	红色 2	0-255	0-100%
11	绿色 2	0-255	0-100%
12	蓝色 2	0-255	0-100%
13	红色 3	0-255	0-100%
14	绿色 3	0-255	0-100%
15	蓝色 3	0-255	0-100%
16	红色 4	0-255	0-100%
17	绿色 4	0-255	0-100%
18	蓝色 4	0-255	0-100%

尺寸(mm): 712*225*618mm



维护

由于烟雾，灰尘的侵蚀，所以要定期对灯具进行必要的清洁以达到优化目的

1. 用标准的玻璃清洁剂和软布擦拭灯体外壳
2. 每隔三十天要清洁一次灯头镜片
3. 在每一次接通电源前确保灯体干燥不潮湿

维护的周期取决于灯体的工作环境.

故障排除

以下是在使用过程中常发生的故障以及排除方法:

- **DMX 不响应:**

检查 DMX 线是否正确连接。有些是三芯插孔，或是五芯插孔。要保证输入与输出之间的正确连接。

- **产品不工作:**

检查电源线是否正确连接。如果电源线连接无问题,看看是否电源故障, 或者驱动板故障. 如不能自行检测出问题, 可直接联系供货商.

参数

- **型号: Mantis FG-360**
- 工作场景: 任何安全工作场景
- 电压: 90-250V / 50~60Hz
- 功率: 450W
- LED 主光源: 100W 暖白 LED*3PCS 色温: 1800K
- LED 辅光源: SMD 5050 RGB 0.5W *150 颗
SMD 3535 RGB 3W *(6*10) 60 颗
- 通道模式: 14/18 通道模式
- 防水等级: IP20 防护等级
- 电源插座: PowerCon 输入/输出
- 信号输入/输出: 三芯/五芯 DMX XLR
- 显示: LCD 液晶显示
- 产品尺寸: 712*225*618mm
- 灯具净重: 8.7Kgs
- 保修期: 1 年

感谢您阅读我们的说明书, 请妥善保管此说明书, 以便将来参阅!