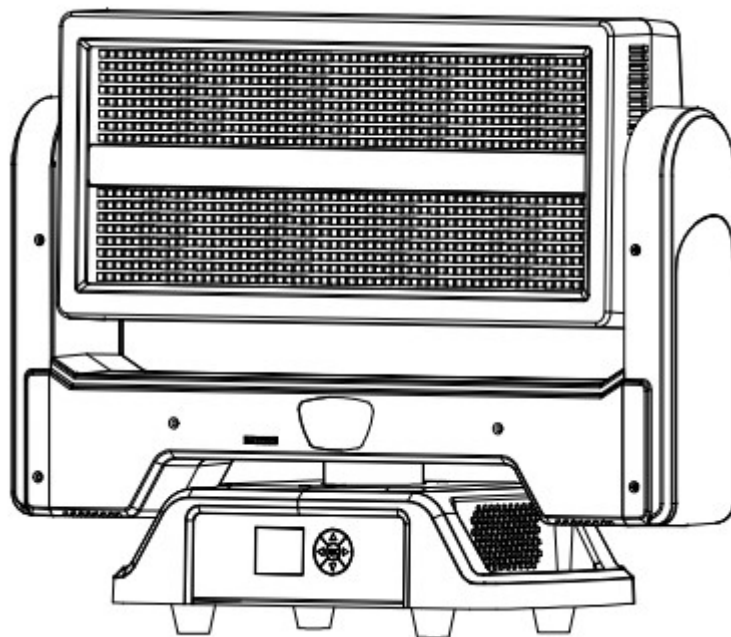


# Instruction Manual

## PROFESSIONAL SHOW LIGHT

### LED Moving Storm 2000 Plus

无极摇头频闪



感谢您选购我们的LED摇头频闪。每一款灯都经过了严格的测试。请检查灯体在运输过程中是否遭到损坏，如果发现零部件缺损，请事先联系经销商或厂家。

警告：为了减少碰撞和火灾的危险性，请不要将此灯放置于潮湿的环境。请不要私自拆卸，否则厂家将不予保修承诺。灯体发生故障后，请先与经销商或厂家取得联系。

### 注重环保，做到包装纸箱的再利用！

#### 安全警告：

- 为了避免雷击和火灾的危险性，请不要将此灯放置于潮湿的环境
- 避免水等液体等物质进入灯体内部
- 确保输入电压与灯体要求电压相匹配
- 若电源线出现破损，请不要尝试运行灯具；切勿去除地线插芯
- 在进行任何形式的连接之前都应关闭主电源
- 不要私自拆卸灯体。
- 禁止在灯后罩打开的情况下运行
- 禁止连接调光设备
- 确保灯体安装在合适的通风环境。灯体与墙壁应保持 6-15 厘米的距离
- 若灯具发生故障应立即停止运行
- 该灯具只适用于室内工作，否则发生故障，不予保修承诺。
- 若长期不使用，应切断电源
- 确保灯具安装在安全且稳定的环境中
- 灯具之间的电源线要规则理顺
- 按照厂家的要求定期对灯具进行清洗护维，请参阅“维护”
- 该灯具应置于远离电冰箱，微波炉，功放等热源设备
- 在以下情况下只有专业维护人员才能处理：
  - A. 电源线或插头破损
  - B. 灯具坠落，液体进入灯体内
  - C. 灯具被置于雨水等环境

#### 操作模式：三种模式

- 自走模式
- DMX控制模式
- 主从式模式

#### 注意：

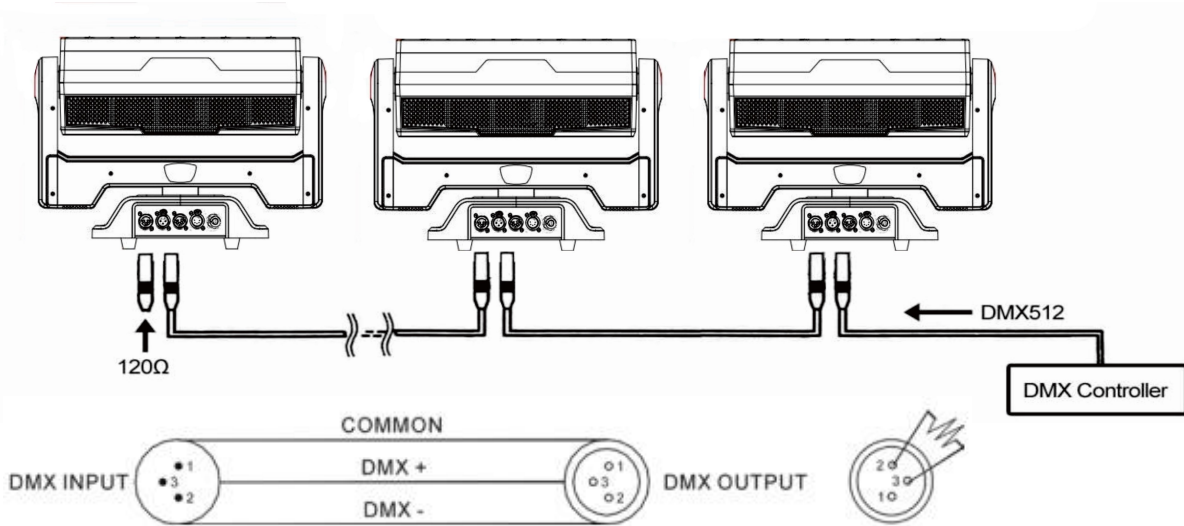
电力供应：在接通过电源之前，请确保与灯体相匹配的工作电压120和220伏。同时还要保证电压与壁装电源插座相匹配。

DMX 连接：为确保 DMX 数据最佳发送，在灯具连接过程中尽量选择最短的连接路径。灯具通过 DMX 连接的顺序不会影响到 DMX 地址码。例如，一支灯具的地址码被设定为 1，不论此灯具被连接在任一位置，都不会改变其地址码。这是由于 DMX 控制器的原理决定。

DMX模式：通过的DMX控制器让用户可自由创建具有个性化的程序。

1. 这项功能将让您控制每个单独的灯，DMX 512控制器。
2. 采用19/63/154个DMX通道，请参阅“DMX地址值和功能”。
3. 通过的XLR连接到任何标准的DMX控制器。按照DMX运行参数，设置DMX地址，来实行DMX运行模式。

### 数据连接

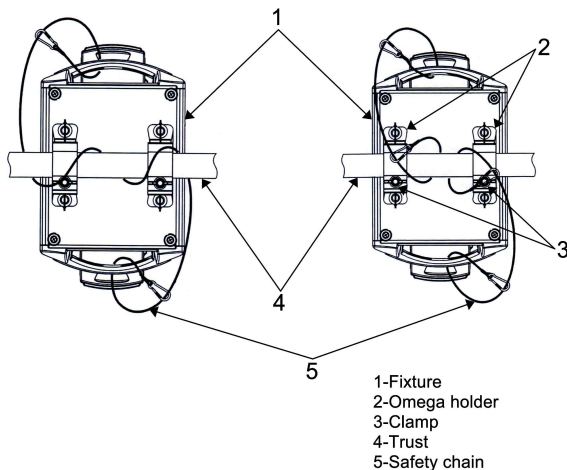


1. 为了减少信号错误，避免传输过程中信号减弱和干扰，可以在最后一台机器的 DMX 输出端的 2 芯和 3 芯之间加一个 120OHM 1/4W 的电阻。
2. 用 XLR 信号线连接灯具，一端接到灯具的输出口，另一端接到下一个灯具的输入口。XLR 信号线只能用于串联，不可以并联。DMX512 信号传输速度很快，信号线损坏，焊接处不牢，接触不好等，都会影响信号传输，致使系统关闭。
3. 当某个单元的机器电源断路时，DMX 输出和输入的连接是旁通的，以便维持 DMX 线路的连通。
4. 每盏灯都要有一个地址码，能够接收控制台发出的信息，范围在 1-512 之间。
5. DMX512 系统的终端需要装配一个终端器，以减少信号传输出现错误。
6. 3 芯 XLR 连接器比 5 芯 XLR 要更普遍一些：
  - 3 芯 XLR: PIN 1: GND, PIN 2: 负信号, PIN 3: 正信号。
  - 5 芯 XLR: PIN 1: GND, PIN 2: 负信号, PIN 3: 正信号, PIN4/PIN5: 未使用。

### 安装注意事项:

1. 确认吊挂灯钩及附件未损坏并能承受 10 倍的灯具和线缆及附件等的总重量,
2. 注意灯体底座底部标示的灯具前部方向
3. 安装, 维修及移动灯具时应有稳定的平台, 其正下方应设有安全围栏
4. 将保险绳穿过灯体底座的保险绳孔, 系到灯架上, 不得系到把手上
5. 检查灯壳 0.2 米范围内不要有可燃物料, 灯具光柱直射的 10 米内不要被挡住, 且附近不要有易燃物质
6. 检查灯具有没可能在运动时相互碰撞
7. 检查另外的灯具有没直接照射在此灯具上, 强烈的光照会损坏灯具的保护壳
8. 正放安装时务必确保安装面处于水平, 以免灯具运转时发生滑动

灯具悬挂如下图所示:



LCD 菜单显示表:

DMX SETTINGS (DMX 设置)	DMX Address (DMX 地址码)	1 - 494 (19ch)		
		1 - 450 (63ch)		
		1 - 359 (154ch)		
	DMX Channel Mode (通道模式)	19CH		
		63CH		
		154CH		
	No DMX Status (无 DMX 状态)	Blackout (黑场)	Takes all traits to 0 when DMX signal is 无信号黑场 lost or interrupted.	
		Hold (保持)	Holds all traits at last received value when 无信号保持 DMX signal is lost or interrupted.	
		Manual (手动)	Defaults to values set in Manual Mode when 无信号手动模式 DMX signal is lost or interrupted.	
PERSONALITY (个性化)	Dim Modes (暗场的模式)	Standard (标准模式)		
		Stage (舞台模式)		
		TV (电视模式)		
		Architectural (建筑模式)		
		Theatre (剧场模式)		
		Stage 2 (阶段 2 模式)		
	Dimmer Curve (调光曲线)	Linear (线性模式)		
		Square (平方模式)		
		Inv. Sq. (反平方模式)		
		S-Curve (S 型曲线模式)		
	Display (显示)	Display Backlight (屏保设置)	Off - 2 min (关-2 分钟)	
		Display Lock (按键锁设置)	Off - 10 min (关-10 分钟)	
		Display Invert (显示反向)	No / Yes (否/是)	

	Temperature Unit (温度)	°C / °F (摄氏度/华氏度)		
	Fan Speed (风机速度)	Low (低速)		
		High (高速)		
		Auto (自动)		
	Service (Passcode = 011) (系统服务) (密码=011)	White Balance (白平衡)	Red1 (000 - 255)(红色 1)	
			Green1 (000 - 255)(绿色 1)	
			Blue1 (000 - 255)(蓝色 1)	
			Red2 (000 - 255)(红色 2)	
			Green2 (000 - 255)(绿色 2)	
			Blue2 (000 - 255)(蓝色 2)	
...				
USB Port Power (USB 接口电源)	ON / OFF (开/关)			
Update Software (软件更新)	Yes / No (是/否)			
Factory Restore (恢复出厂设定)	Yes / No (是/否)			
MANUAL (手动)	Outer Red (外圈红)	000 - 255		
	Outer Green (外圈绿)	000 - 255		
	Outer Blue (外圈蓝)	000 - 255		
	Inner White (内圈白)	000 - 255		
	Dimmer (总调光)	000 - 255		
	Dimmer Fine (总调光微调)	000 - 255		
	Strobe Effect (频闪效果)	000 - 255		
	Strobe Rate (频闪速度)	000 - 255		
	Strobe Duration (持续时间)	000 - 255		
FIXTURE TEST (设备检测)	Auto Test (自走测试)			
	Pan&Tilt Test (X&Y 轴测试)			
	Lamp Test (灯珠测试)			
FIXTURE INFORMA (设备信息)	Fixture Use Hour (灯具使用时间)			
	LED Use Hour (LED 使用时间)	Total LED Hour (LED 总小时数)		
		LED On Hour (LED 本次开启时间)		
		LED Hours Reset (LED 小时数复位)		
	Temperature (温度)			
	Fan State (风机状态)			
RDM UID (设备 ID)	xxxxxx			

	Error Logs (错误记录)	Fixture Errors (设备错误)	LED Fan Error (LED 风扇错误)
		Reset Error Log (重置错误日志) (Passcode = 011) (密码=011)	Temperature Error (温度错误)
	Firmware Version (固件版本)	x.xx	No / Yes (否/是)

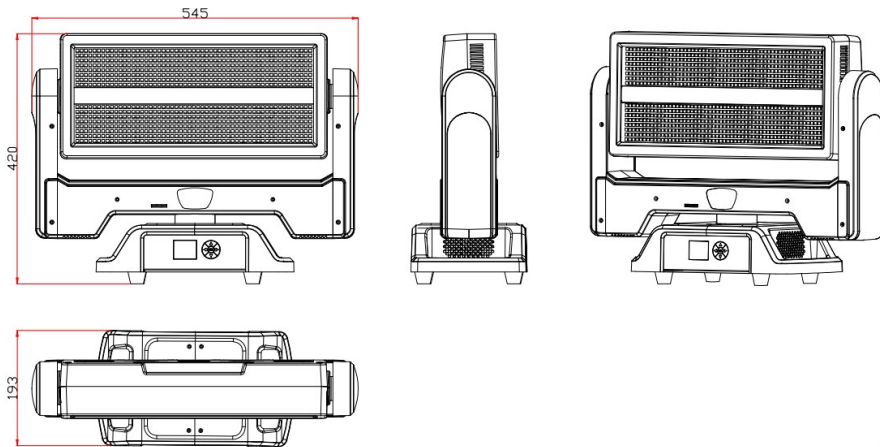
**DMX 通道表:**

19 通道	63 通道	DMX 值	功能	154 通道	DMX 值	功能
1	1	000 - 255	(调光, 0%到 100%)	1	000 - 255	(调光, 0%到 100%)
2	2		(频闪效果)	2		(频闪效果)
		000 - 002	(开光)		000 - 002	(开光)
		003 - 005	(频闪)		003 - 005	(频闪)
		006 - 050	(锯齿波形 向上)		006 - 050	(锯齿波形 向上)
		051 - 100	(锯齿波形 向下)		051 - 100	(锯齿波形 向下)
		101 - 150	(慢亮慢暗)		101 - 150	(慢亮慢暗)
		151 - 200	(闪电)		151 - 200	(闪电)
		201 - 255	(随机)		201 - 255	(随机)
3	3	000 - 255	(频闪速率, 由慢到快)	3	000 - 255	(频闪速率, 由慢到快)
4	4	000 - 255	(频闪持续时间, 由慢到快)	4	000 - 255	(频闪持续时间, 由慢到快)
5	5	000 - 255	X 轴	5	000 - 255	X 轴
6	6	000 - 255	X 轴 微调	6	000 - 255	X 轴 微调
7	7	000 - 255	Y 轴	7	000 - 255	Y 轴
8	8	000 - 255	Y 轴 微调	8	000 - 255	Y 轴 微调
9	9	000 - 255	XY 速度	9	000 - 255	XY 速度
10	10	000 - 255	X 旋转	10	000 - 255	X 旋转
11	11	000 - 255	Y 旋转	11	000 - 255	Y 旋转
12	12	000 - 255	(红色 1)	12	000 - 255	(红色 1)
13	13	000 - 255	(绿色 1)	13	000 - 255	(绿色 1)
14	14	000 - 255	(蓝色 1)	14	000 - 255	(蓝色 1)
15	15	000 - 255	(白光 1)	:	:	:
16	16	000 - 255	(辅光内置颜色)	42	000 - 255	(红色 11)
17	17	000 - 005	(无功能)	43	000 - 255	(绿色 11)
		006 - 015	(程序宏 1)	44	000 - 255	(蓝色 11)

		016 - 025	(程序宏 2)	:	:	:
		026 - 035	(程序宏 3)	141	000 - 255	(红色 141)
		036 - 045	(程序宏 4)	142	000 - 255	(绿色 142)
		046 - 055	(程序宏 5)	143	000 - 255	(蓝色 143)
		056 - 065	(程序宏 6)	144	000-255	白色 1
		066 - 075	(程序宏 7)	:	:	:
		076 - 085	(程序宏 8)	154	000-255	白色 11
		086 - 095	(程序宏 9)			
		096 - 105	(程序宏 10)			
		106 - 115	(程序宏 11)			
		116 - 125	(程序宏 12)			
		126 - 135	(程序宏 13)			
		136 - 145	(程序宏 14)			
		146 - 155	(程序宏 15)			
		156 - 165	(程序宏 16)			
		166 - 175	(程序宏 17)			
		176 - 185	(程序宏 18)			
		186 - 195	(程序宏 19)			
		196 - 205	(程序宏 20)			
		206 - 215	(程序宏 21)			
		216 - 225	(程序宏 22)			
		226 - 235	(程序宏 23)			
		236 - 245	(程序宏 24)			
		246 - 255	(程序宏 25)			
			(主光固定图形)			
		000 - 005	(无功能)			
		006 - 033	(程序宏 1)			
		034 - 060	(程序宏 2)			
		061 - 088	(程序宏 3)			
		089 - 116	(程序宏 4)			
		117 - 144	(程序宏 5)			
		145 - 172	(程序宏 6)			
		173 - 200	(程序宏 7)			
		201 - 228	(程序宏 8)			
		229 - 255	(程序宏 9)			
19	19	000-255	辅光旋转图形速度			

	20	000-255	红色 1			
	21	000-255	绿色 1			
	22	000-255	蓝色 1			
	:	:	:			
	50	000-255	红色 11			
	51	000-255	绿色 11			
	52	000-255	蓝色 11			
	53	000-255	白色 1			
	:	:	:			
	63	000-255	白色 11			

### 尺寸图: 545\*193\*420mm



### 维护

为保持灯具最佳性能，确保灯光效果最佳，保持灯具洁净绝对必要。必须定期清洁灯具，避免灰尘、污垢和烟气残留物等堆积在灯具表面或内部，清洁频率视应用环境而定。如因安装施工环境导致灰尘进入灯具，请立即清洁，避免因灰尘过多而造成灯具光学部分损坏。

- \* 建议使用柔软的无绒布和优质的玻璃清洁液，在任何情况下不得使用溶剂。
- \* 仔细擦干部件。
- \* 至少每 20 天就得擦拭一次镜片外部。

### 故障处理

以下是设备在运行时常出现的一些问题，并附有一些解除故障的建议：

#### A. 灯具不运作，没有灯光，风扇不转

1. 检查电源接触情况。
2. 检测电压。
3. 检查电源开关的指示灯。

#### B. 不受控台的控制

1. 检查 DMX 信号连接器和信号线是否连接正确。



2. 检查地址码设定是否正确。
3. 如果 DMX 信号传输断断续续，检查卡侬座与信号线是否连接良好。
4. 用其他控制器试一下。
5. 检查一下 DMX 信号线和高压电线距离是否太近，那样会损坏或干扰信号电路。

### C. 某个通道失灵

1. 步进电机或电机引线可能损坏；
2. 电机的驱动电路可能损坏。

### 技术规格：

#### **型号： LED moving strom2000 plus**

工作环境：任何安全的工作环境

总功率：800W

电压：AC100~240V 50/60HZ

工作温度：-30 度~50 度

灯珠：**0.5W RGB LED\*880 颗**  
**3535 6W 白光 LED\*55 颗**

点阵：**RGB 20 颗一组\*44 段；**  
**白光 5 颗一组\*11 段**

显示：LCD

显示通道：19/63/154

WITH RDM

控制方式：DMX512、自走、主从，单机模式

性能特点：**XY 无极+跑马+染色+爆闪**

防护等级：IP20

电源连接器：电源输入/输出

输入/输出：3PIN or PIN DMX 输入/输出

灯具尺寸：545\*193\*420mm

净重：13kgs

感谢您使用本说明书，请妥善保存，以便下次使用！