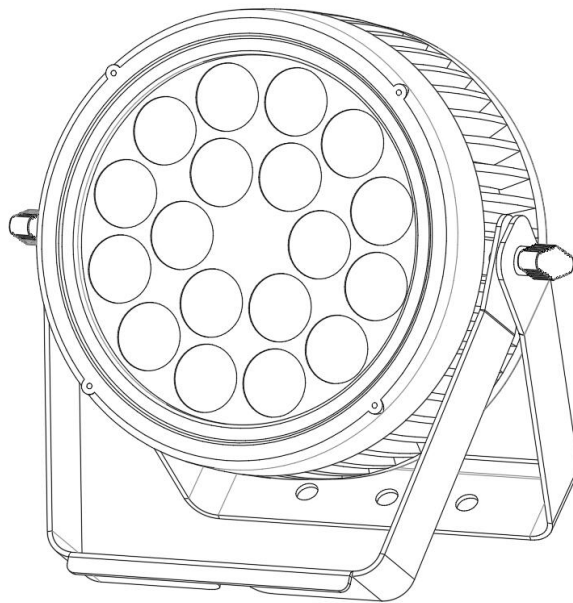


Instruction Manual

PROFESSIONAL SHOW LIGHT

LED MacPar18(RGBWAUV)



感谢您选购我们的LED系列产品，每一款灯都经过了严格的测试。请检查灯体在运输过程中是否遭到损坏。如发现零部件缺损，请事先联系经销商或厂家。

警告：为了减少碰撞和火灾的危险性，请不要将此灯放置于潮湿的环境。请不要私自拆卸，否则厂家将不予保修承诺。灯体发生故障后，请先与经销商或厂家取得联系。

注重环保，做到包装纸箱的再利用！

基本说明：为了更好的使用此产品，请务必仔细阅读本手册，熟悉各项安全使用规则和维护方法

安全警告：

- 为了避免雷击和火灾的危险性，请不要将此灯放置于潮湿的环境
- 避免水等液体等物质进入灯体内部
- 确保输入电压与灯体要求电压相匹配
- 若电源线出现破损，请不要尝试运行灯具；切勿去除地线插芯
- 在进行任何形式的连接之前都应关闭主电源
- 不要私自拆卸灯体。
- 禁止在灯后罩打开的情况下运行
- 禁止连接调光设备
- 确保灯体安装在合适的通风环境。灯体与墙壁应保持 6-15 厘米的距离
- 若灯具发生故障应立即停止运行
- 该灯具只适用于室内工作，否则发生故障，不予保修承诺。
- 若长期不使用，应切断电源
- 确保灯具安装在安全且稳定的环境中
- 灯具之间的电源线要规则理顺
- 按照厂家的要求定期对灯具进行清洗护维，请参阅“维护”
- 该灯具应置于远离电冰箱，微波炉，功放等热源设备
- 在以下情况下只有专业维护人员才能处理：
 - A. 电源线或插头破损
 - B. 灯具坠落，液体进入灯体内
 - C. 灯具被置于雨水等环境

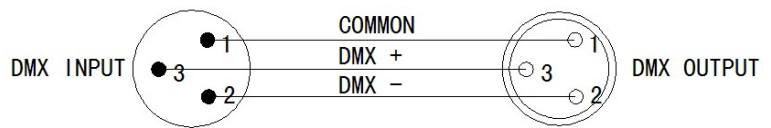
操作方式: 您可在以下三种模式下操作:

- 自走模式-灯具能够自动完成所有换色
- DMX 模式-每台灯具能接受标准 DMX512 控台单独控制
- 主从模式-任何一台灯能够作为主机在前面的任意一种模式中工作, 其它灯会作为从机同步工作

注意:

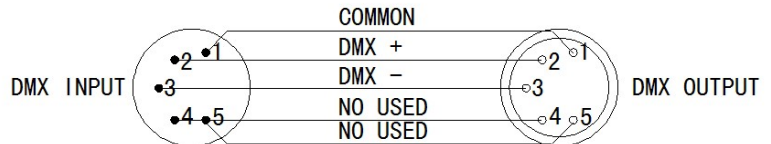
电力供应: 在接通过电源之前, 请确保与灯体相匹配的工作电压220伏。同时还要保证电压与壁装电源插座相匹配。

DMX 连接: 为确保 DMX 数据最佳发送, 在灯具连接过程中尽量选择最短的连接路径。灯具通过 DMX 连接的顺序不会影响到 DMX 地址码。例如, 一支灯具的地址码被设定为 1, 不论此灯具被连接在任一位置, 都不会改变其地址码。这是由于 DMX 控制器的原理决定。



DMX模式: 通过的DMX控制器让用户可自由创建具有个性化的程序。

1. 这项功能将让您控制每个单独的灯, DMX 512控制器。



2. 采用6/10 DMX通道, 请参阅“DMX地址值和功能”。

3. 通过的XLR连接到任何标准的DMX控制器。按照DMX运行参数, 设置DMX地址, 来实行DMX运行模式。

数据连接

1. 从控制器连接一条 DMX 信号线到灯具信号输入端口
2. 从灯具信号输出端口连接一条 DMX 信号线到下一台灯具
3. 灯具 DMX 信号线只能串联, 如需并联请使用信号分配器

面板操作

在 LCD 面板上共有四个按键: Menu 菜单 Up 上 Down 下 Enter 确认。

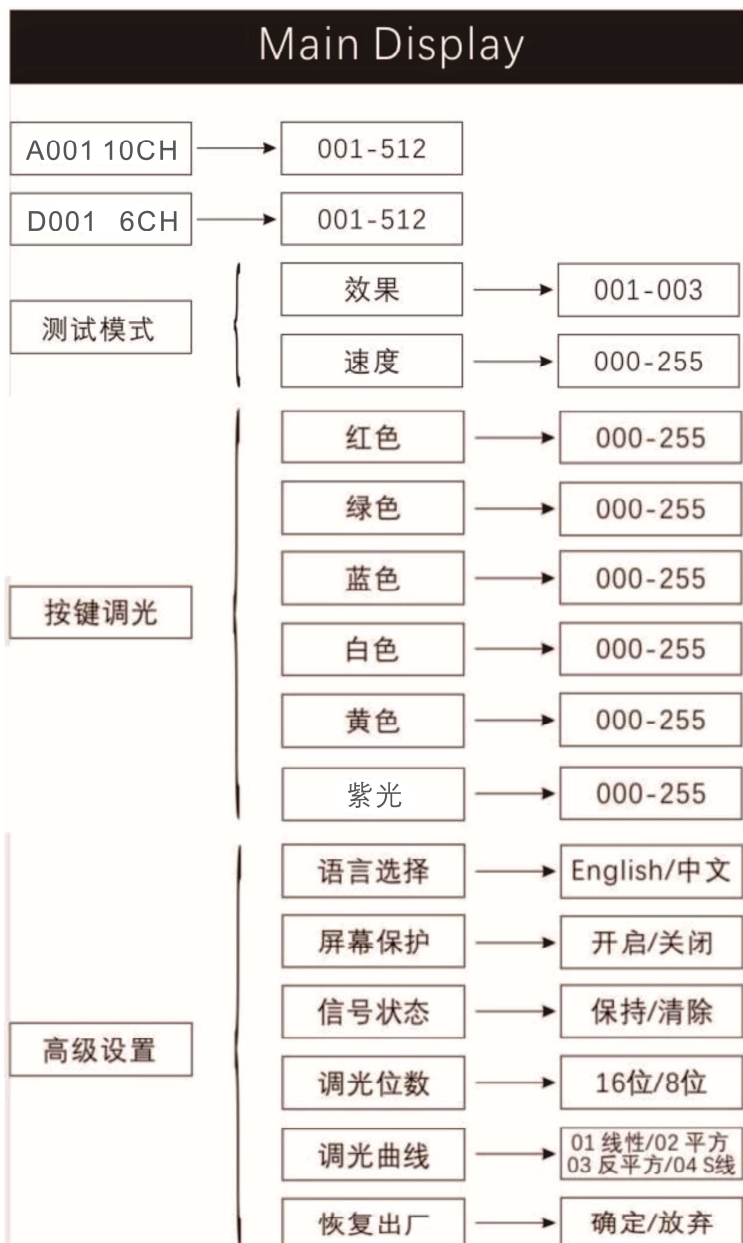


请按“MENU”键退出或返回上一个菜单, 按“UP”或“DOWN”选择上下菜单翻动或数值调整,

按“ENTER 确认”

插电后, 产品默认回到上次关电前的操作步骤, 即后准备工作, 具体详情, 请参考以下信息:

LCD 显示菜单:



通道模式: 6 通道模式

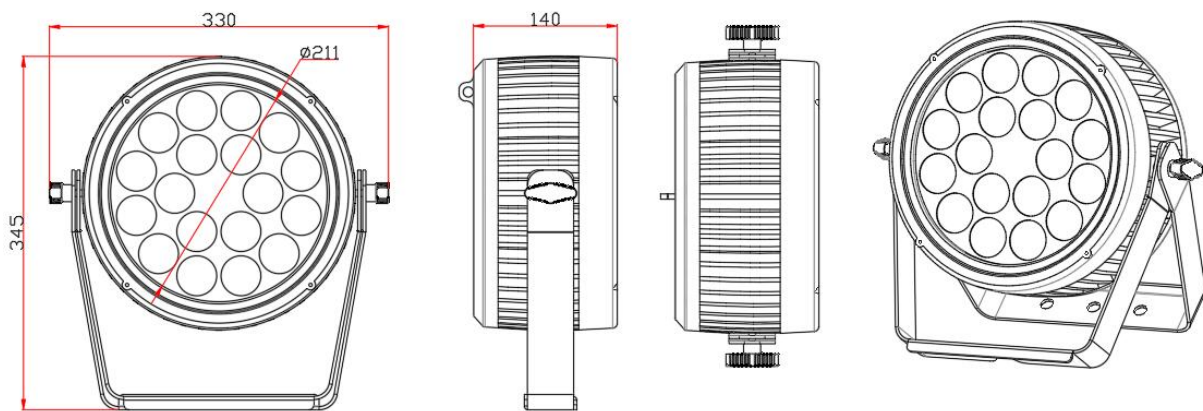
通道	功能	数值
1	红色	000-255
2	绿色	000-255
3	蓝色	000-255
4	白色	000-255
5	琥珀	000-255
6	紫光	000-255

10 通道模式

通道	功能		数值
1	调光	调光 0-100%	000-255
2	红色	红色 0-100%	000-255

3	绿色	绿色 0-100%	000-255
4	蓝色	蓝色 0-100%	000-255
5	白色	白色 0-100%	000-255
6	琥珀	琥珀 0-100%	000-255
7	紫光	紫光 0-100%	000-255
8	频闪	慢到快	000-255
9	颜色效果	关闭	000-005
		跳变	006-100
		渐变	101-200
		声控	201-255
10	效果速度	慢-快	000-255

产品尺寸(330x140x345mm)



维护

由于烟雾，灰尘的侵蚀，故必须要定期对其进行清洁保养以达到优化目的

- 用标准的玻璃清洁剂和软本擦拭灯体外壳
- 每隔二十天要清洁一次光学系统
- 在每一次接通电源前确保灯具插头干燥不潮湿
- 维护的周期取决于灯具的工作环境.

常用故障排除

DMX 不响应:

检查 DMX 线是否正确连接。有些是三脚插孔，有些是五脚插孔。要保证输入与输出之间的正确连接。

灯珠不亮

检查灯珠是否烧坏，如果灯珠烧坏，请联系供应商更换相匹配的 LED 灯珠。

产品不工作:

检查电源线是否正确连接。如果电源线连接无问题,看看是否电源故障, 或者驱动板故障. 如不能自行检测出问题, 可直接联系供货商.

参数:

型号: LED MacPar18 (RGBWAUV)

- 总功率: 250W
- 灯珠: 大功率灯珠 15W RGBWAU 6in1 LED x18 颗
- 工作环境: 任何安全的工作环境
- 显示: LCD 显示
- 通道模式: 6/10 通道
- 透镜: 25/40 度透镜可选
- 防护等级: IP65
- 100%线性调, 全彩的混合颜色
- 安静的工作, 无噪音
- 电源连接器: IP65 电源输入/输出
- 信号输入/输出: IP65 3PIN DMX 输入/输出
- 结构: 压铸铝制机身, 机箱颜色可选
- 灯具尺寸: 330*140*345mm
- 净重: 7kgs

感谢您使用我们的说明书, 请妥善保存此说明书, 以便下次参阅!