

Instruction Manual

PROFESSIONAL SHOW LIGHT

LED Zoom Par 40(4in1)



感谢您选购我们的产品，每一款灯都经过了严格的测试。请检查灯体在运输过程中是否遭到损坏。如果发现零部件缺损，请事先联系经销商或厂家。

敬告：为了减少碰撞和火灾的危险性，请不要将此灯放置于潮湿的环境。请不要私自拆卸，否则厂家将不予保修承诺。灯体发生故障后，请先与经销商或厂家取得联系。

注重环保，做到包装纸箱再循环利用！

安全警告：

- 为了避免雷击和火灾的危险性，请不要将此灯放置于潮湿的环境
- 避免水等液体等物质进入灯体内部
- 确保输入电压与灯体要求电压相匹配
- 若电源线出现破损，请不要尝试运行灯具；切勿去除地线插芯
- 在进行任何形式的连接之前都应关闭主电源
- 不要私自拆卸灯体。
- 禁止在灯后罩打开的情况下运行
- 禁止连接调光设备
- 确保灯体安装在合适的通风环境。灯体与墙壁应保持 6-15 厘米的距离
- 若灯具发生故障应立即停止运行
- 该灯具只适用于室内工作，否则发生故障，不予保修承诺。
- 若长期不使用，应切断电源
- 确保灯具安装在安全且稳定的环境中
- 灯具之间的电源线要规则理顺
- 按照厂家的要求定期对灯具进行清洗护维，请参阅“维护”
- 该灯具应置于远离电冰箱，微波炉，功放等热源设备
- 在以下情况下只有专业维护人员才能处理：
 - A. 电源线或插头破损
 - B. 灯具坠落，液体进入灯体内
 - C. 灯具被置于雨水等环境
 - D. 灯具不能正常工作，且发生异常现象

操作方式：您可在以下四种模式下操作：

- 自走模式：灯具能够自动完成所有换色
- DMX 模式：每台灯具能接受标准 DMX512 控台单独控制
- 主从模式：任何一台灯能够作为主机在前面的任意一种模式中工作，其它灯会作为从机同步工作
- 声控模式-当音乐响起的时候，灯具将完美的运行

注意：

电力供应：在接通过电源之前，请确保与灯体相匹配的工作电压220伏。同时还要保证电压与壁装电源插座相匹配。

DMX 连接：为确保 DMX 数据最佳发送，在灯具连接过程中尽量选择最短的连接路径。灯具通过 DMX 连接的顺序不会影响到 DMX 地址码。例如，一支灯具的地址码被设定为 1，不论此灯具被连接在任一位置，都不会改变其地址码。这是由于 DMX 控制器的原理决定。

面板操作

在 LCD 面板上共有四个按键：Menu 菜单 Up 上 Down 下 Enter 确认。



请按“MENU”键退出或返回上一个菜单，按“UP”或“DOWN”选择上下菜单翻动或数值调整，按“ENTER 确认”

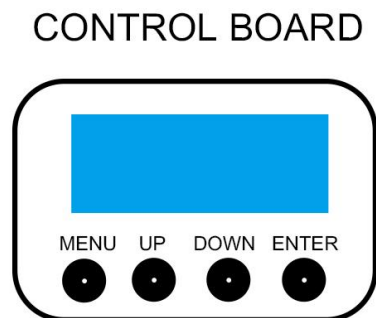
插电后，产品默认回到上次关电前的操作步骤，随后准备工作，具体详情请参考以下信息：

DMX模式：通过的DMX控制器让用户可自由创建具有个性化的程序。

- 1.这项功能将让您控制每个单独的灯，DMX 512控制器。
- 2.采用5/9个DMX通道，请参阅“DMX地址值和功能”。
- 3.通过的XLR连接到任何标准的DMX控制器。按照DMX运行参数，设置DMX地址，来实行DMX运行模式。

主要控制菜单：

Main Display	
DMX - 9CH ⁹ 通道	001-512
DMX - 5CH ⁵ 通道	001-512
Function 跳变	000-099
Gchange 柔变	000-099
Voice 声控	
Color R 红光	0-255
Color G 绿光	0-255
Color B 蓝光	0-255
Color W 白光	0-255
Focus 变焦	0-255



DMX 数值： 5 DMX Channels

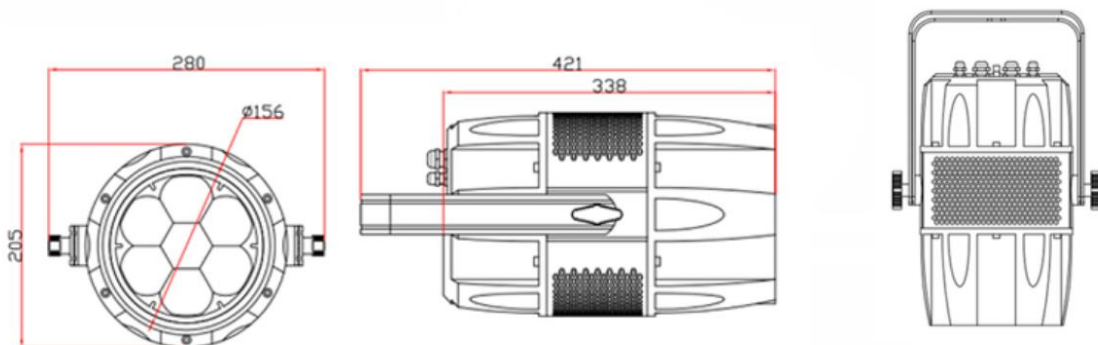
CHANNEL	VALUE	FUNCTION
1	0-255	Zoom function 3.5-38° 变焦功能
2	0-255	Red intensity 红光
3	0-255	Green intensity 绿光
4	0-255	Blue intensity 蓝光

5	0-255	White intensity 白光
---	-------	--------------------

9 DMX Channels

CHANNEL	VALUE	FUNCTION
1	0-255	Dimmer 调光
2	0-255	Strobe Slow-Fast 频闪 慢---快
3	0-4	No function 无功能
	5-40	Color Scroll 颜色滚动
	41-120	Color Fade 渐变
	121-240	Auto Run 自走
	241-255	Audio 声控
4	0-255	Auto Run Speed Slow-Fast 自走速度 慢—快
5	0-255	Red intensity 红光
6	0-255	Green intensity 绿光
7	0-255	Blue intensity 蓝光
8	0-255	White intensity 白光
9	0-255	Zoom 变焦

尺寸： 280*205*421mm



维护

由于烟雾，灰尘的侵蚀，故必须要定期对其进行清洁保养以达到优化目的

1. 用标准的玻璃清洁剂和软本擦拭灯体外壳
2. 每隔二十天要清洁一次光学系统
3. 在每一次接通电源前确保灯具插头干燥不潮湿

维护的周期取决于灯具的工作环境。

常用故障排除

DMX 不响应:

检查 DMX 线是否正确连接。有些是三脚插孔，有些是五脚插孔。要保证输入与输出之间的正确连接。

灯珠不亮

检查灯珠是否烧坏，如果灯珠烧坏，请联系供应商更换相匹配的 LED 灯珠。

无声控:

如果调高声分贝还无法驱动声控，请联系厂家。

参数:

型号: **LED Zoom Par40(4in1)**

工作环境: 任何安全的工作场所

电压: 90-250V / 50~60Hz

功率: 300W

LED 光源 : 高亮度 LED 灯珠

4in1(RGBW) 40W*7 颗

通道模式: 5/9 通道

LCD 显示

调集角度: 3.5°-38°

防水等级: IP65

低噪音工作, 多彩的混合颜色

0-100%线性完美调光系统

保修期: **1 Year**

感谢您使用我们的说明书, 请妥善保存此说明书, 以便下次参阅!