

Instruction Manual

PROFESSIONAL SHOW LIGHT

LED XP-900 Zoom



感谢您选购我们的LED摇头灯。每一款灯都经过了严格的测试。请检查灯体在运输过程中是否遭到损坏。如果发现零部件缺损，请事先联系经销商或厂家。

警告：为了减少碰撞和火灾的危险性，请不要将此灯放置于潮湿的环境。请不要私自拆卸，否则厂家将不予保修承诺。灯体发生故障后，请先与经销商或厂家取得联系。

注重环保，做到包装纸箱的再循环利用！

安全警告：

- 为了避免雷击和火灾的危险性，请不要将此灯放置于潮湿的环境
- 避免水等液体等物质进入灯体内部
- 确保输入电压与灯体要求电压相匹配
- 若电源线出现破损，请不要尝试运行灯具；切勿去除地线插芯
- 在进行任何形式的连接之前都应关闭主电源
- 不要私自拆卸灯体。
- 禁止在灯后罩打开的情况下运行
- 禁止连接调光设备
- 确保灯体安装在合适的通风环境。灯体与墙壁应保持 6-15 厘米的距离
- 若灯具发生故障应立即停止运行
- 该灯具只适用于室内工作，否则发生故障，不予保修承诺。
- 若长期不使用，应切断电源
- 确保灯具安装在安全且稳定的环境中
- 灯具之间的电源线要规则理顺
- 按照厂家的要求定期对灯具进行清洗护维，请参阅“维护”
- 该灯具应置于远离电冰箱，微波炉，功放等热源设备
- 在以下情况下只有专业维护人员才能处理：
 - A. 电源线或插头破损
 - B. 灯具坠落，液体进入灯体内
 - C. 灯具被置于雨水等环境

操作模式：三种模式

- 自走模式
- DMX控制模式
- 主从式模式

注意：

电力供应：在接通过电源之前，请确保与灯体相匹配的工作电压120和220伏。同时还要保证电压与壁装电源插座相匹配。

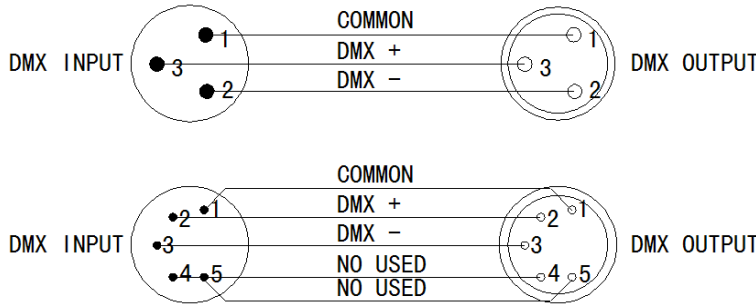
DMX 连接：为确保 DMX 数据最佳发送，在灯具连接过程中尽量选择最短的连接路径。灯具通过 DMX 连接的顺序不会影响到 DMX 地址码。例如，一支灯具的地址码被设定为 1，不论此灯具被连接在任一位置，都不会改变其地址码。这是由于 DMX 控制器的原理决定。

DMX模式：通过的DMX控制器让用户可自由创建具有个性化的程序。

1. 这项功能将让您控制每个单独的灯，DMX 512控制器。
2. 采用16/28个DMX通道，请参阅“DMX地址值和功能”。
3. 通过的XLR连接到任何标准的DMX控制器。按照DMX运行参数，设置DMX地址，来实行DMX运行模式。

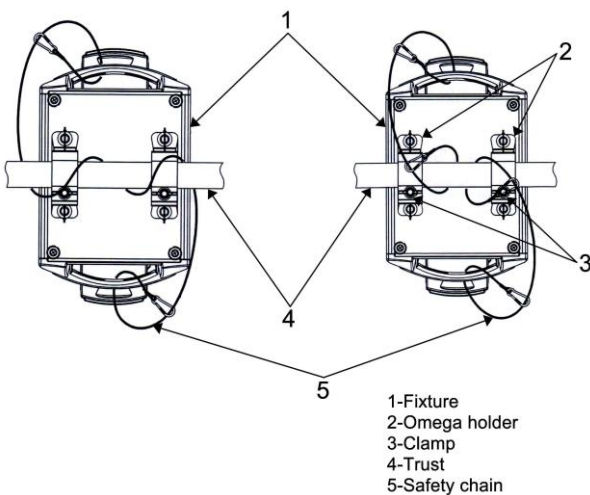
数据连接

1. 从控制器连接一条 DMX 信号线到灯具信号输入端口
2. 从灯具信号输出端口连接一条 DMX 信号线到下一台灯具
3. 灯具 DMX 信号线只能串联，如需并联请使用信号分配器



安装注意事项：

1. 确认吊挂灯钩及附件未损坏并能承受 10 倍的灯具和线缆及附件等的总重量，
2. 注意灯体底座底部标示的灯具前部方向
3. 安装，维修及移动灯具时应有稳定的平台，其正下方应设有安全围栏
4. 将保险绳穿过灯体底座的保险绳孔，系到灯架上，不得系到把手上
5. 检查灯壳 0.2 米范围内不要有可燃物料，灯具光柱直射的 10 米内不要被挡住，且附近不要有易燃物质
6. 检查灯具有没有可能在运动时相互碰撞
7. 检查另外的灯具有没直接照射在此灯具上，强烈的光照会损坏灯具的保护壳
8. 正放安装时务必确保安装面处于水平，以免灯具运转时发生滑动



DISPLAY MENU

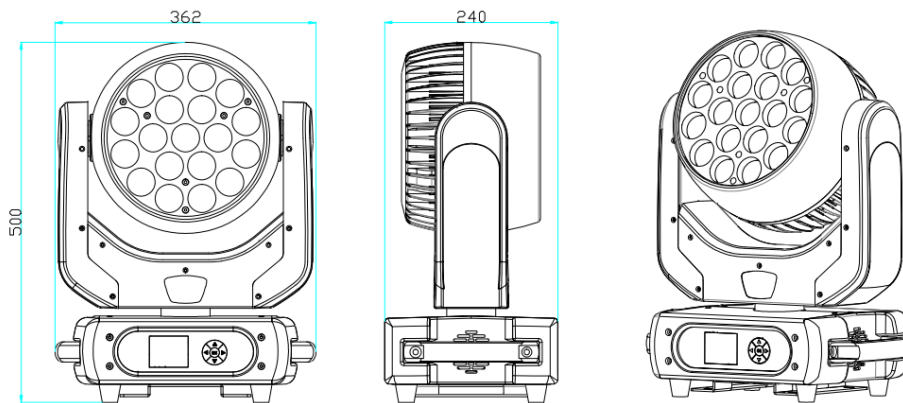


通道表:

简易模式	标准模式	通道值	功能
1	1	调光	
		0-255	0-100%
2	2	频闪	
		0-3	关闭
		4-103	频闪
		104-107	开启
		108-207	脉冲频闪
		208-212	开启
		213-251	随机频闪
		252-255	开启
3	3	X 轴	
		0-255	0-100%
4	4	水平微调	
		0-255	0-100%
5	5	Y 轴	
		0-255	0-100%
6	6	垂直微调	
		0-255	0-100%
7	7	X/Y 轴速度	
		0-255	快-慢
8	8	淡出效果	
		0-3	无功能
		4-255	由慢到快逐渐淡出
9	9	追逐效果	
		0-3	无效果
		4-255	由慢到快追逐
10	10	色温选择	
		0-22	无功能
		23-45	2800K
		46-68	3200K
		69-91	3600K
		92-114	4500K
		115-137	5000K
		138-160	5600K
		161-183	6200K
		184-206	6800K
		207-229	7500K
230-255	8500K		
11	11	红色	

		0-255	0-100%
12	12	绿色	
		0-255	0-100%
13	13	蓝色	
		0-255	0-100%
14	14	白色	
		0-255	0-100%
15	15	调焦	
		0-255	0-100%
16	16	校准	
		0-99	无功能
		100-149	水平/垂直校准
		150-199	调焦重设
		200-255	校准
	17	Circle 1 LED	
		0-255	0-100% 红色 1
	18	Circle 1 LED	
		0-255	0-100% 绿色 1
	19	Circle 1 LED	
		0-255	0-100% 蓝色 1
	20	Circle 1 LED	
		0-255	0-100% 白色 1
	21	Circle 2 LED	
		0-255	0-100% 红色 2
	22	Circle 2 LED	
		0-255	0-100% 绿色 2
	23	Circle 2 LED	
		0-255	0-100% 蓝色 2
	24	Circle 2 LED	
		0-255	0-100% 白色 2
	25	Circle 3 LED	
		0-255	0-100% 红色 3
	26	Circle 3 LED	
		0-255	0-100% 绿色 3
	27	Circle 3 LED	
		0-255	0-100% 蓝色 3
	28	Circle 3 LED	
		0-255	Circle 3 白色 3

尺寸图：362*240*500mm



维护

由于烟雾，灰尘的侵蚀，故必须要定期对其进行清洁保养以达到优化目的

1. 用标准的玻璃清洁剂和软本擦拭灯体外壳
2. 每隔二十天要清洁一次光学系统
3. 在每一次接通电源前确保灯具插头干燥不潮湿

维护的周期取决于灯具的工作环境.

常用故障排除

DMX 不响应:

检查 DMX 线是否正确连接。有些是三脚插孔，有些是五脚插孔。要保证输入与输出之间的正确连接。

灯珠不亮

检查灯珠是否烧坏，如果灯珠烧坏，请联系供应商更换相匹配的 LED 灯珠。

规格:

总功率: 750W

电压: 90-250V/50-60Hz

光源: 大功率 LED 灯珠, 四合一 (RGBW) 40W *19 颗

显示屏: LCD 显示

调焦角度: 6-50 度线性电子变焦

调光: 0-100%线性调节

投光范围: 水平方向 540 度, 垂直方向 310 度, 可自动校正定位

电子识别码精准定位

通道: 16/28 通道

防水等级: IP20

控制模式: 主/从模式, DMX512 模式, 自走模式

保修期限: 1 年

感谢您使用本说明书, 请妥善保管, 以便下次作用!