

# Instruction Manual

## PROFESSIONAL SHOW LIGHT

### LED XP-800 2IN1 Zoom



感谢您选购我们的LED摇头灯。每一款灯都经过了严格的测试。请检查灯体在运输过程中是否遭到损坏。如果发现零部件缺损，请事先联系经销商或厂家。

警告：为了减少碰撞和火灾的危险性，请不要将此灯放置于潮湿的环境。请不要私自拆卸，否则厂家将不予保修承诺。灯体发生故障后，请先与经销商或厂家取得联系。

**注重环保，做到包装纸箱的再利用！**

#### **安全警告：**

- 为了避免雷击和火灾的危险性，请不要将此灯放置于潮湿的环境
- 避免水等液体等物质进入灯体内部
- 确保输入电压与灯体要求电压相匹配
- 若电源线出现破损，请不要尝试运行灯具；切勿去除地线插芯
- 在进行任何形式的连接之前都应关闭主电源
- 不要私自拆卸灯体。
- 禁止在灯后罩打开的情况下运行
- 禁止连接调光设备
- 确保灯体安装在合适的通风环境。灯体与墙壁应保持 6-15 厘米的距离
- 若灯具发生故障应立即停止运行
- 该灯具只适用于室内工作，否则发生故障，不予保修承诺。
- 若长期不使用，应切断电源
- 确保灯具安装在安全且稳定的环境中
- 灯具之间的电源线要规则理顺
- 按照厂家的要求定期对灯具进行清洗护维，请参阅“维护”
- 该灯具应置于远离电冰箱，微波炉，功放等热源设备
- 在以下情况下只有专业维护人员才能处理：
  - A. 电源线或插头破损
  - B. 灯具坠落，液体进入灯体内
  - C. 灯具被置于雨水等环境

#### **操作模式：三种模式**

- 自走模式
- DMX控制模式
- 主从式模式

#### **注意：**

电力供应：在接通过电源之前，请确保与灯体相匹配的工作电压120和220伏。同时还要保证电压与壁装电源插座相匹配。

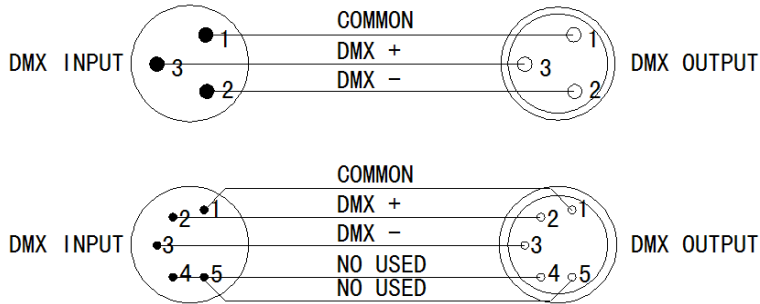
DMX 连接：为确保 DMX 数据最佳发送，在灯具连接过程中尽量选择最短的连接路径。灯具通过 DMX 连接的顺序不会影响到 DMX 地址码。例如，一支灯具的地址码被设定为 1，不论此灯具被连接在任一位置，都不会改变其地址码。这是由于 DMX 控制器的原理决定。

DMX模式：通过的DMX控制器让用户可自由创建具有个性化的程序。

1. 这项功能将让您控制每个单独的灯，DMX 512控制器。
2. 采用16/28个DMX通道，请参阅“DMX地址值和功能”。
3. 通过的XLR连接到任何标准的DMX控制器。按照DMX运行参数，设置DMX地址，来实行DMX运行模式。

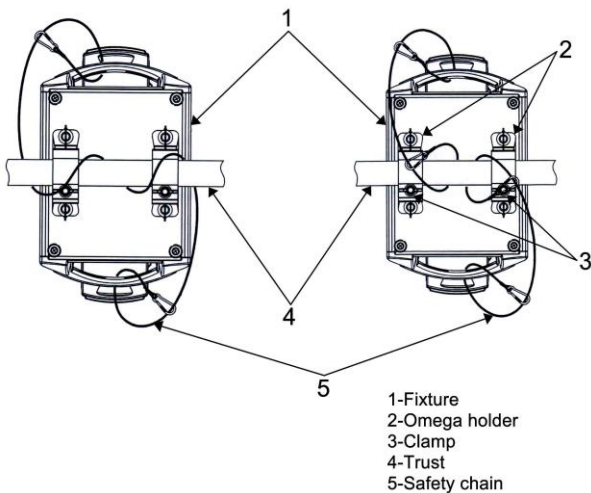
### 数据连接

1. 从控制器连接一条 DMX 信号线到灯具信号输入端口
2. 从灯具信号输出端口连接一条 DMX 信号线到下一台灯具
3. 灯具 DMX 信号线只能串联，如需并联请使用信号分配器

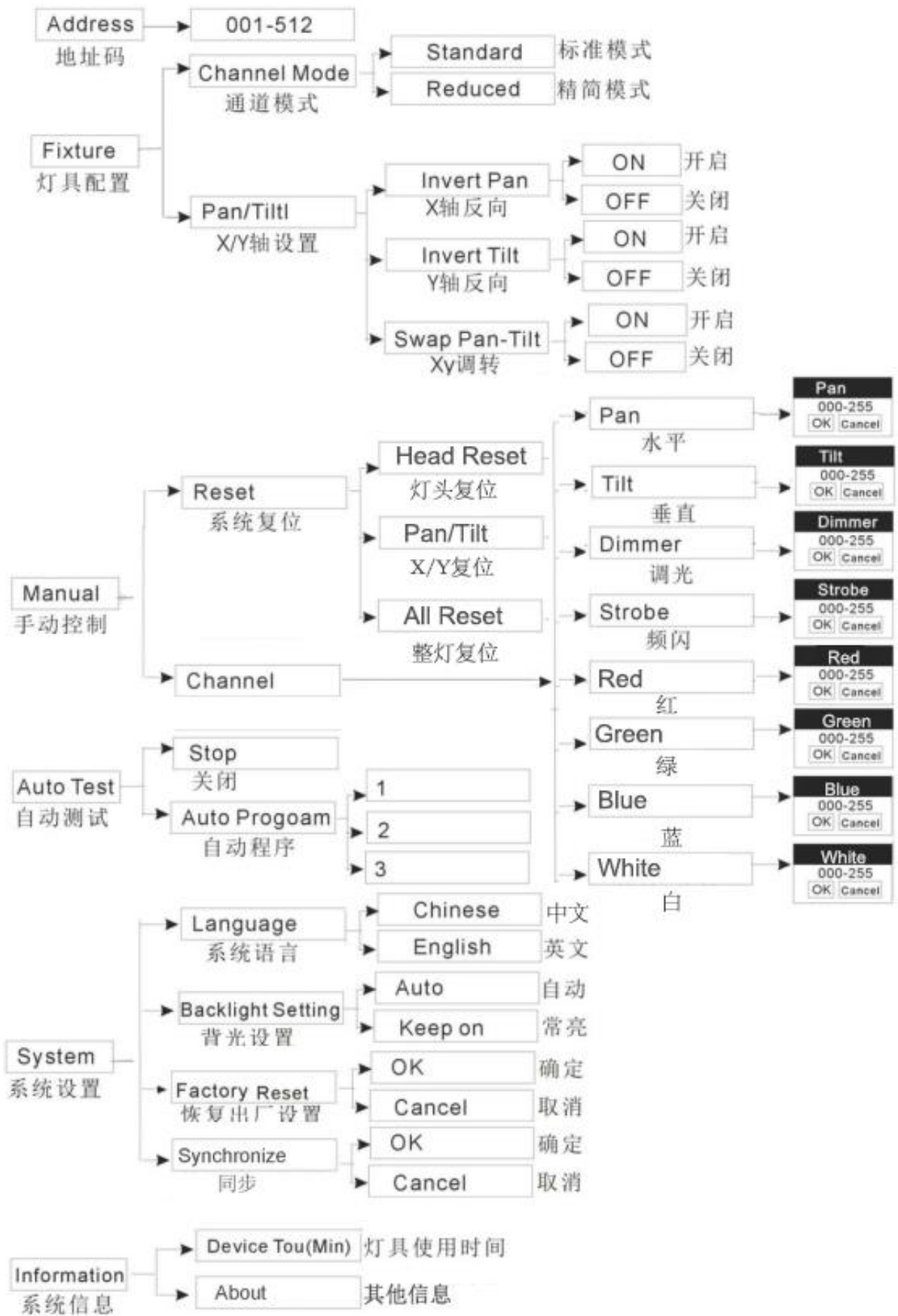


### 安装注意事项:

1. 确认吊挂灯钩及配件未损坏并能承受 10 倍的灯具和线缆及配件等的总重量,
2. 注意灯体底座底部标示的灯具前部方向
3. 安装, 维修及移动灯具时应有稳定的平台, 其正下方应设有安全围栏
4. 将保险绳穿过灯体底座的保险绳孔, 系到灯架上, 不得系到把手上
5. 检查灯壳 0.2 米范围内不要有可燃物料, 灯具光柱直射的 10 米内不要被挡住, 且附近不要有易燃物质
6. 检查灯具有没可能在运动时相互碰撞
7. 检查另外的灯具有没直接照射在此灯具上, 强烈的光照会损坏灯具的保护壳
8. 正放安装时务必确保安装面处于水平, 以免灯具运转时发生滑动



# DISPLAY MENU

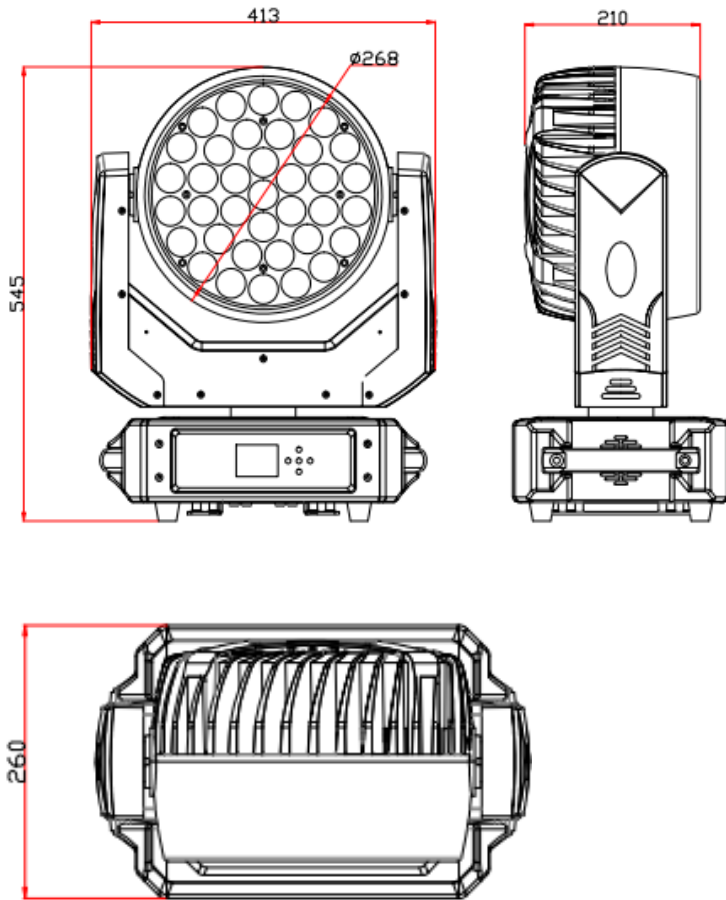


通道表:

简易模式	标准模式	通道值	功能
1	1	调光	
		0-255	0-100%
2	2	频闪	
		0-3	关闭
		4-103	频闪
		104-107	开启
		108-207	脉冲频闪
		208-212	开启
		213-251	随机频闪
		252-255	开启
3	3	X 轴	
		0-255	0-100%
4	4	水平微调	
		0-255	0-100%
5	5	Y 轴	
		0-255	0-100%
6	6	垂直微调	
		0-255	0-100%
7	7	X/Y 轴速度	
		0-255	快-慢
8	8	淡出效果	
		0-3	无功能
		4-255	由慢到快逐渐淡出
9	9	追逐效果	
		0-3	无效果
		4-255	由慢到快追逐
10	10	色温选择	
		0-22	无功能
		23-45	2800K
		46-68	3200K
		69-91	3600K
		92-114	4500K
		115-137	5000K
		138-160	5600K
		161-183	6200K
		184-206	6800K
		207-229	7500K
230-255	8500K		
11	11	暖白	

		0-255	0-100%
12	12	冷白	
		0-255	0-100%
13	13	暖白	
		0-255	0-100%
14	14	冷白	
		0-255	0-100%
15	15	调焦	
		0-255	0-100%
16	16	校准	
		0-99	无功能
		100-149	水平/垂直校准
		150-199	调焦重设
		200-255	校准
	17	Circle 1 LED	
		0-255	0-100% 暖白 1 圈
	18	Circle 1 LED	
		0-255	0-100% 冷白 1 圈
	19	Circle 1 LED	
		0-255	0-100% 暖白 1 圈
	20	Circle 1 LED	
		0-255	0-100% 冷白 1 圈
	21	Circle 2 LED	
		0-255	0-100% 暖白 2 圈
	22	Circle 2 LED	
		0-255	0-100% 冷白 2 圈
	23	Circle 2 LED	
		0-255	0-100% 暖白 2 圈
	24	Circle 2 LED	
		0-255	0-100% 冷白 2 圈
	25	Circle 3 LED	
		0-255	0-100% 暖白 3 圈
	26	Circle 3 LED	
		0-255	0-100% 冷白 3 圈
	27	Circle 3 LED	
		0-255	0-100% 暖白 3 圈
	28	Circle 3 LED	
		0-255	Circle 3 冷白 3 圈

尺寸图： ( 413 Lx210 Wx545 H ) mm



### 维护

由于烟雾，灰尘的侵蚀，故必须要定期对其进行清洁保养以达到优化目的

1. 用标准的玻璃清洁剂和软本擦拭灯体外壳
2. 每隔二十天要清洁一次光学系统
3. 在每一次接通电源前确保灯具插头干燥不潮湿

维护的周期取决于灯具的工作环境.

### 常用故障排除

#### DMX 不响应:

检查 DMX 线是否正确连接。有些是三脚插孔，有些是五脚插孔。要保证输入与输出之间的正确连接。

#### 灯珠不亮

检查灯珠是否烧坏，如果灯珠烧坏，请联系供应商更换相匹配的 LED 灯珠。

### 规格:

总功率: 600 W

电压: 90-250V/50-60Hz

光源: 大功率 LED 灯珠，二合一 (WW CW) 15W \*37 颗

显示屏: LCD 显示

三圈点阵控制

通道：16/28 通道

调焦角度：6-50 度线性电子变焦

投光范围：水平方向 540 度，垂直方向 310 度，可自动校正定位

调光：0-100% 线性调节

电子识别码精准定位

防水等级：IP20

控制模式：主/从模式，DMX512 模式，自走模式

保修期限：1 年

**感谢您使用本说明书，请妥善保管，以便下次使用！**