

Instruction Manual

PROFESSIONAL SHOW LIGHT

LED XP-700 Zoom



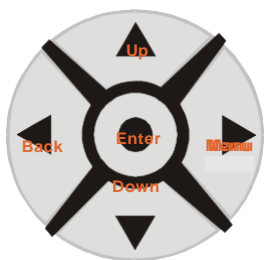
感谢您选购我们的LED 摇头灯。每一款灯都经过了严格的测试。请检查灯体在运输过程中是否遭到损坏。如果发现零部件缺损，请事先联系经销商或厂家。

警告：为了减少碰撞和火灾的危险性，请不要将此灯放置于潮湿的环境。请不要私自拆卸，否则厂家将不予保修承诺。灯体发生故障后，请先与经销商或厂家取得联系。

注重环保，做到包装纸箱的再利用！

安全警告：

- 为了避免雷击和火灾的危险性，请不要将此灯放置于潮湿的环境
- 避免水等液体等物质进入灯体内部
- 确保输入电压与灯体要求电压相匹配
- 若电源线出现破损，请不要尝试运行灯具；切勿去除地线插芯
- 在进行任何形式的连接之前都应关闭主电源
- 不要私自拆卸灯体。
- 禁止在灯后罩打开的情况下运行
- 禁止连接调光设备
- 确保灯体安装在合适的通风环境。灯体与墙壁应保持 6-15 厘米的距离
- 若灯具发生故障应立即停止运行
- 该灯具只适用于室内工作，否则发生故障，不予保修承诺。
- 若长期不使用，应切断电源
- 确保灯具安装在安全且稳定的环境中
- 灯具之间的电源线要规则理顺
- 按照厂家的要求定期对灯具进行清洗护维，请参阅“维护”
- 该灯具应置于远离电冰箱，微波炉，功放等热源设备
- 在以下情况下只有专业维护人员才能处理：
 - A. 电源线或插头破损
 - B. 灯具坠落，液体进入灯体内
 - C. 灯具被置于雨水等环境
 - D. 电力供应：在接通过电源之前，请确保与灯体相匹配的工作电压 120 和 220 伏。同时还要保证电压与壁装 电源插座相匹配。



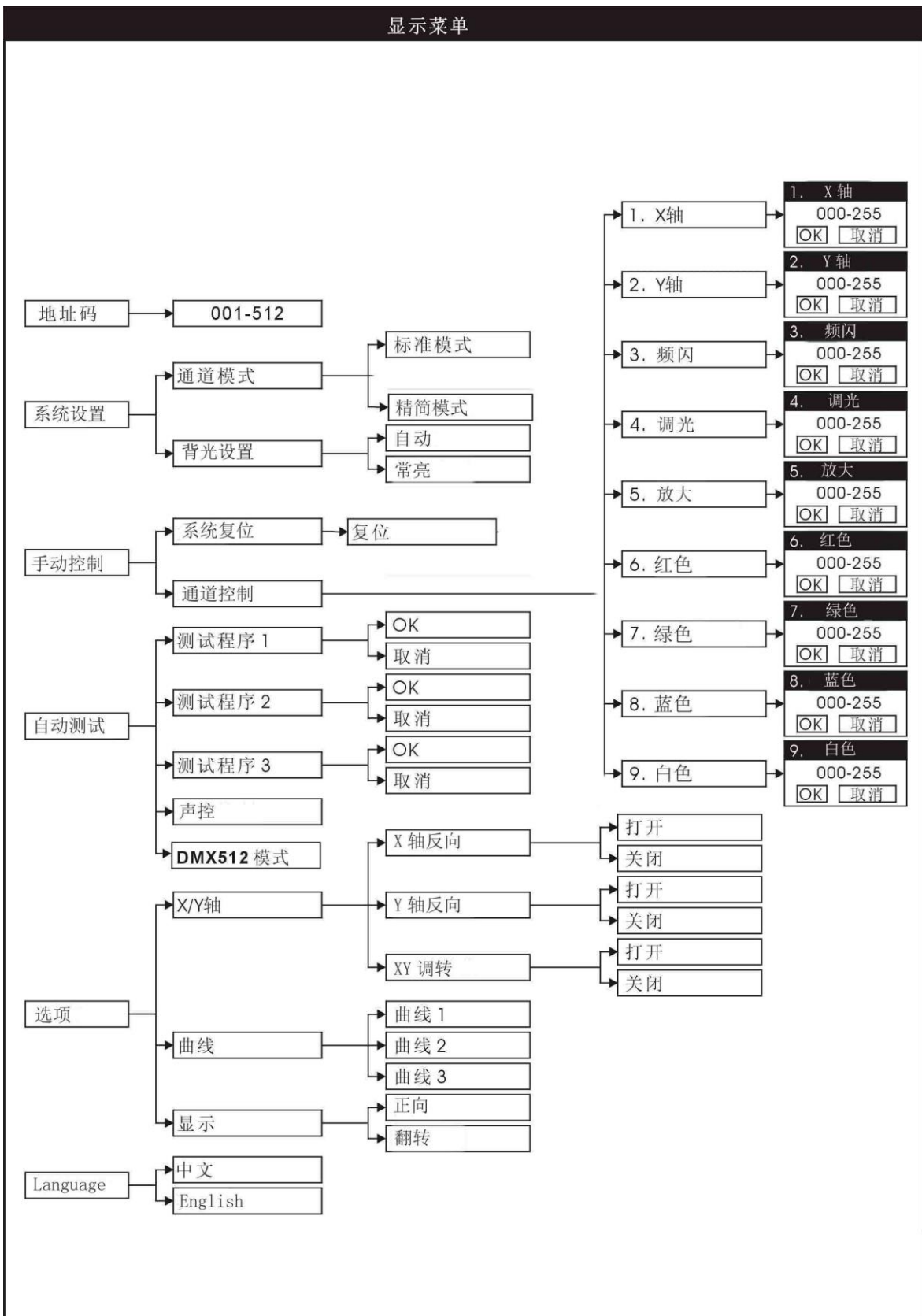
在 LCD 面板上共有四个按键：Menu Up Down Enter

正常情况下，LCD 在第二行显示 DMX 地址码，例如：“DMX Address: 001”

当第一行显示“Select Menu<>”，按“Menu”进入主菜单；通过“Up”/“Down”按键来向上/向下选择子菜单。再按“Enter”确认选择，此时第一行将会显示 Select Value <>”，按“Up”/“Down”来递增/递减所选择的功能值。您可以将Up/“Down” 按住不放来快速增减功能值，当松开按键后，动作会立即停止。当设置好以后，再次按 “Enter” 保存退回到主菜单。

LCD显示菜单如下：

显示菜单



DMX 通道模式:

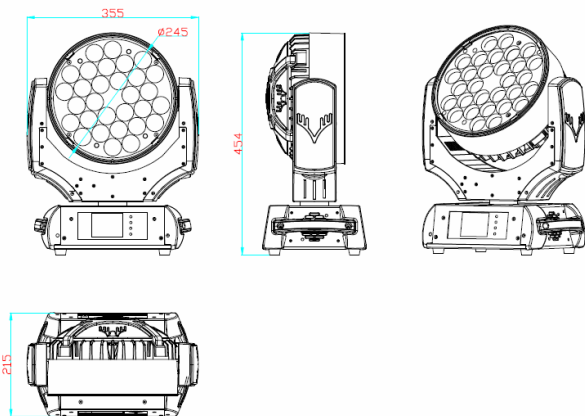
精简	标准	数值	Function
1	1	000-255	调光
2	2	000-010	关

		011-110	频闪 快-慢
		111-115	开
		116-165	脉冲 1 慢-快
		166-170	开
		171-220	脉冲 2 慢-快
		221-230	开
		231-245	随机频闪
		246-266	开
3	3	000-255	水平
*	4	000-255	水平微调
4	5	000-255	垂直
*	6	000-255	垂直微调
*	7	000-255	水平/垂直速度 快-慢
5	8	000-255	15° -60° 调焦
6	9	207-255 191-206 184-190 180-183 179 175-178 174 172-173 168-171 162-167 157-161 151-156 149-150 147-148 146 145 142-144 138-141 137 134-135 131-133 129-130 128 127 126 125 123-124 121-122 120 119 118	<p><颜色宏功能 ></p> <p>艾丽斯蓝 刚果蓝 深蓝色 深紫色 浅紫色 天空蓝 火焰红 琥珀色（透明滤光版） 深橙色 浅金色 杏黄色 鲜蓝色 绿色 薰衣草色 淡紫色 深金琥珀色 中蓝色 鲜粉色 紫红色 墨绿色 叶绿色 暗蓝色 淡蓝色 钢青色 中蓝绿色 孔雀蓝 洋红色 暗粉色 中玫瑰色 浅橙色 英国玫瑰</p>

		117 115-116 114 113 112 110-111 100-109 089-099 078-088 068-077 062-067 049-061 046-048 045 035-044 032-034 031 030 029 027-028 023-026 020-022 019 018 017 016 015 014 013 012 011 010 000-009	浅玫瑰色 橙色 深琥珀 稻金黄 浅琥珀 春天黄 暗黄绿色 蓝色 天空蓝 薰衣草色 浅紫色 粉色康乃馨 中粉色 淡粉色 东方红（日出红） 暗琥珀 黄金琥珀色 中琥珀 火焰 桃红色 稻草色 中黄色 黑色 白色 5000°K 白色 3700°K 白色 7000°K 洋红色 黄色 青色（蓝绿色） 蓝 绿 红 开
7	10	000-005	无功能
		006-030	2800K
		031-055	3200K
		056-080	3800K
		081-105	4500K
		106-130	5000K
		131-155	5600K
		156-180	6200K
		181-205	6800K
		206-230	7500K
		231-255	8500K
8	11	133-255 010-132	内置程序 慢-快 快-慢

		000-009	开
9	12	000-255	红光
10	13	000-255	绿光
11	14	000-255	蓝光
12	15	000-255	白光
13	16	072-255	无功能
		064-071	背光关
		056-063	背光开
		010-055	复位

尺寸(mm): 355*215*454mm



维护

由于烟雾，灰尘的侵蚀，故必须要定期对其进行清洁保养以达到优化目的

1. 用标准的玻璃清洁剂和软本擦拭灯体外壳
2. 每隔二十天要清洁一次光学系统
3. 在每一次接通电源前确保灯具插头干燥不潮湿

维护的周期取决于灯具的工作环境.

常用故障排除

DMX 不响应:

检查 DMX 线是否正确连接。有些是三脚插孔，有些是五脚插孔。要保证输入与输出之间的正确连接。

灯珠不亮

检查灯珠是否烧坏，如果灯珠烧坏，请联系供应商更换相匹配的 LED 灯珠。

规格:

功率: 450W

电压: 90-250V/50-60Hz

工作场景: 适合任何安全的室内工作场景

通道: 13/16 通道

光源: 大功率 LED 灯珠

四合一 (RGBW 15W) *30 颗

平均寿命大于 10000 小时

调焦范围：15°-60°

特性：光束+染色+调焦效果

显示屏：LCD 显示，菜单语言有中英文可选

调光：0-100%线性调节

投光范围：水平方向 540 度，垂直方向 290 度，可自动校正定位

防水等级：IP20

控制模式：主从模式，DMX512 模式，自走模式

保修期限：1 年

感谢您使用本说明书，请妥善保管，以便下次使用！