

User Manual

LED Top wash P5



感谢您选购我们的LED系列产品，每一款灯都经过了严格的测试。请检查灯体在运输过程中是否遭到损坏。如果发现零部件缺损，请事先联系经销商或厂家。

警告：为了减少碰撞和火灾的危险性，请不要将此灯放置于潮湿的环境。请不要私自拆卸，否则厂家将不予保修承诺。灯体发生故障后，请先与经销商或厂家取得联系。

注重环保，做到包装纸箱的再利用！

基本说明：为了更好的使用此产品，请务必仔细阅读本手册，熟悉各项安全使用规则和维护方法

安全警告：

- 为了避免雷击和火灾的危险性，请不要将此灯放置于潮湿的环境
- 避免水等液体等物质进入灯体内部
- 确保输入电压与灯体要求电压相匹配
- 若电源线出现破损，请不要尝试运行灯具；切勿去除地线插芯
- 在进行任何形式的连接之前都应关闭主电源
- 不要私自拆卸灯体。
- 禁止在灯后罩打开的情况下运行
- 禁止连接调光设备
- 确保灯体安装在合适的通风环境。灯体与墙壁应保持 6-15 厘米的距离
- 若灯具发生故障应立即停止运行
- 该灯具只适用于室内工作，否则发生故障，不予保修承诺。
- 若长期不使用，应切断电源
- 确保灯具安装在安全且稳定的环境中
- 灯具之间的电源线要规则理顺
- 按照厂家的要求定期对灯具进行清洗护维，请参阅“维护”
- 该灯具应置于远离电冰箱，微波炉，功放等热源设备
- 在以下情况下只有专业维护人员才能处理：
 - A. 电源线或插头破损
 - B. 灯具坠落，液体进入灯体内
 - C. 灯具被置于雨水等环境

操作方式：您可在以下三种模式下操作：

- 自走模式-灯具能够自动完成所有换色
- DMX 模式-每台灯具能接受标准 DMX512 控台单独控制
- 主从模式-任何一台灯能够作为主机在前面的任意一种模式中工作，其它灯会作为从机同步工作

注意：

电力供应：在接通过电源之前，请确保与灯体相匹配的工作电压220伏。同时还要保证电压与壁装电源插座相匹配。

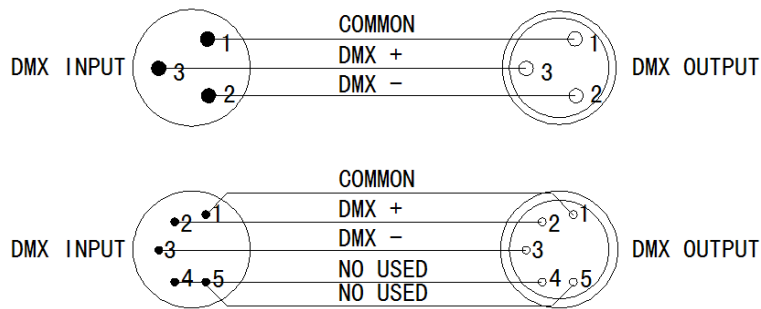
DMX 连接：为确保 DMX 数据最佳发送，在灯具连接过程中尽量选择最短的连接路径。灯具通过 DMX 连接的顺序不会影响到 DMX 地址码。例如，一支灯具的地址码被设定为 1，不论此灯具被连接在任一位置，都不会改变其地址码。这是由于 DMX 控制器的原理决定。

DMX模式：通过的DMX控制器让用户可自由创建具有个性化的程序。

1. 这项功能将让您控制每个单独的灯，DMX 512控制器。
2. 采用5/10 DMX通道，请参阅“DMX地址值和功能”。
3. 通过的XLR连接到任何标准的DMX控制器。按照DMX运行参数，设置DMX地址，来实行DMX运行模式。

数据连接

1. 从控制器连接一条 DMX 信号线到灯具信号输入端口
2. 从灯具信号输出端口连接一条 DMX 信号线到下一台灯具
3. 灯具 DMX 信号线只能串联，如需并联请使用信号分配器



面板操作

在 LCD 面板上共有四个按键：Menu 菜单 Up 上 Down 下 Enter 确认。



请按“MENU”键退出或返回上一个菜单，按“UP”或“DOWN”选择上下菜单翻动或数值调整，按“ENTER 确认”

插电后，产品默认回到上次关电前的操作步骤，即后准备工作，具体详情，请参考以下信息：

显示菜单

主菜单	功能	
DMX	Address 地址码	001-512
	Channel Mode 通道模式	4 通道
		6 通道
Manual 手动控制	Dimmer 调光	0-255
	Strobe 频闪	0-255
	Red 红	0-255
	Green 绿	0-255
	Blue 蓝	0-255
	White 白	0-255

	Amber 琥珀	0-255
Macro 宏功能	Run made 运行模式	Stop 关闭
		Flash 跳变
Fade 渐变		
Pluse 脉变		
	Speed 速度	0-255
System 系统设置	Host Mode 主机模式	ON 开启
		OFF 关闭
	Language 系统语言	Chinese 中文
		English 英文
	Back light 背光设置	Auto 自动
		Keep On 常亮
	Curve 调光曲线	Curve 1 曲线 1
		Curve 2 曲线 2
		Curve 3 曲线 3
		Curve 4 曲线 4
Frequency 调光频率	2K	
	10K	
Blackout Time(ms) 关灯时间	0-200	
Information 系统信息	Device Tou(min) 灯具使用时间	0-200
	About 关于	Soft Version:1.0.1
		RDM ID

通道模式：5 通道

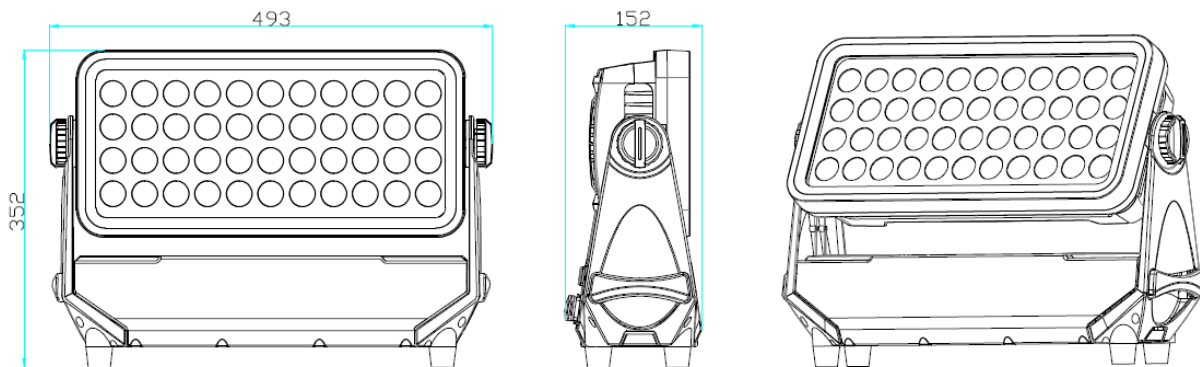
通道	名称	数值	功能
1	LED 颜色	000-255	0-100% 红光亮度
2	LED 颜色	000-255	0-100% 绿光亮度
3	LED 颜色	000-255	0-100% 蓝光亮度
4	LED 颜色	000-255	0-100% 白光亮度
5	LED 颜色	000-255	0-100% 琥珀亮度

9 通道

通道	名称	数值	功能
1	调光	000-255	0-100%
2	频闪	0-3	关闭
		4-255	频闪选择
3	LED 颜色	000-255	红光亮度
4	LED 颜色	000-255	绿光亮度
5	LED 颜色	000-255	蓝光亮度
6	LED 颜色	000-255	白光亮度
7	LED 颜色	000-255	琥珀亮度

8	CTO	0-22	关闭
		23-45	2800K
		46-68	3200K
		69-91	3600K
		92-114	4500K
		115-137	5000K
		138-160	5600K
		161-183	6200K
		184-206	6800K
		207-229	7500K
		230-255	8500K
9	宏功能	0-50	关闭
		51-57	红色
		58-64	绿色
		65-71	蓝色
		72-78	白争
		79-85	黄色
		86-92	品红
		93-99	青色
		100-149	跳变
		150-199	渐变
		200-255	脉变
10	速度	000-255	快-慢

产品尺寸(493x152x352mm):



维护

由于烟雾，灰尘的侵蚀，故必须要定期对其进行清洁保养以达到优化目的

1. 用标准的玻璃清洁剂和软本擦拭灯体外壳
2. 每隔二十天要清洁一次光学系统
3. 在每一次接通电源前确保灯具插头干燥不潮湿

维护的周期取决于灯具的工作环境.

常用故障排除

DMX 不响应:

检查 DMX 线是否正确连接。有些是三脚插孔，有些是五脚插孔。要保证输入与输出之间的正确连接。

灯珠不亮

检查灯珠是否烧坏，如果灯珠烧坏，请联系供应商更换相匹配的 LED 灯珠。

产品不工作：

检查电源线是否正确连接。如果电源线连接无问题，看看是否电源故障，或者驱动板故障。如不能自行检测出问题，可直接联系供货商。

参数：

型号： LED Top P5 (5IN1)

总功率：600W

灯珠：大功率灯珠 12W RGBWA 5in1 LED x44 颗

LCD 显示

通道：5/10

透镜：20/40 度透镜可选

防护等级：IP65

电源连接器：IP65 电源输入/输出

输入/输出：IP65 3PIN DMX 输入/输出

冷却系统：强力散热器；IP65 防水风扇 x3 个

悬挂系统：快锁吊挂件 X1pcs

结构：压铸铝制机身

灯具尺寸：493*152*352mm

净重：13.8kgs

特点：

1. 创新设计；优雅外观
2. 高级的颜色；超强亮度
3. 0-100%线性调光，无闪烁。
4. CTO: 2800-8500K 可调色温
5. RDM 远程协议

感谢您使用我们的说明书，请妥善保存此说明书，以便下次参阅！