

舞台影视平板灯

LED TV600 CW WW



感谢您选购我公司 LED 系列产品。在使用该产品前，请务必仔细阅读此说明。此说明包含了安装、使用和维护等相关操作与信息。

一、使用须知

请妥善保管此说明书，以便以后查阅操作使用。

使用产品前，打开包装仔细检查，确保灯具无运输造成的损坏和配件完整，如有问题，请与经销商或我公司联系。

- ◆ 该灯具只适用于室内干燥环境使用。
- ◆ 灯具的安装与操作需由专业人士进行。
- ◆ 固定设备时请适用安全绳锁。
- ◆ 设备应安装在良好的通风处。
- ◆ 设备安装与使用时请远离易燃易爆物品。
- ◆ 严格遵守相关电气电路规则，电源务必接地处理。
- ◆ 请勿在超过 40℃ 环境运行该灯具。
- ◆ 灯具在运行时，表面温度过高，请勿用手触摸。
- ◆ 经常对灯具进行清理与维护。
- ◆ 在使用过程中出现故障请立即停止使用。
- ◆ 请勿擅自打开灯具外壳，如需维修请专业人士进行。

二、技术参数

功率：300W

输入电压：110-240V 50/60Hz

光源：600 颗*0.5W 5730 贴片式白光 LED 灯珠

使用寿命：50000H

色温：5600K

通道数：2CH

控制方式：DMX512、主从，自走

调光：0-100%

散热方式：机箱自体铝散热

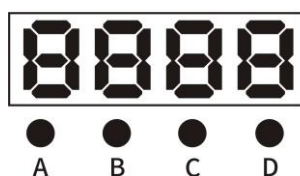
颜色：白色、黑色或其它更多颜色可选

外壳材料：铝合金

产品尺寸：595*348*110mm

重量：10.25KG

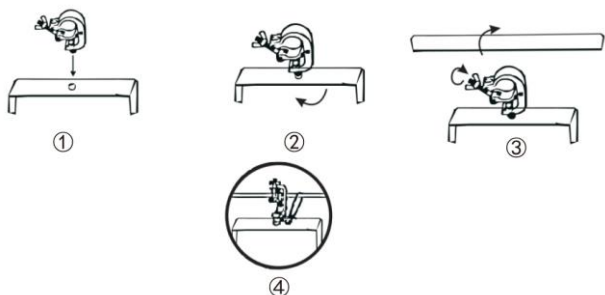
三、LED 控制面板



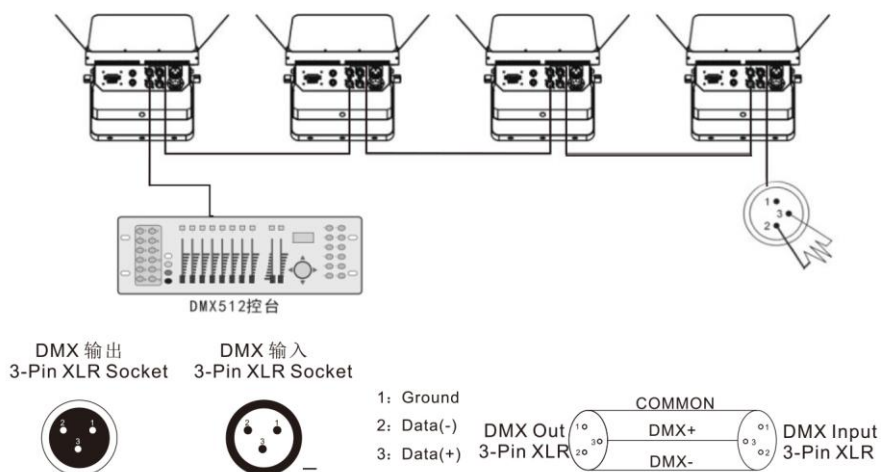
A: 功能键
B: 加键
C: 减键
D: 确认键

四、产品安装

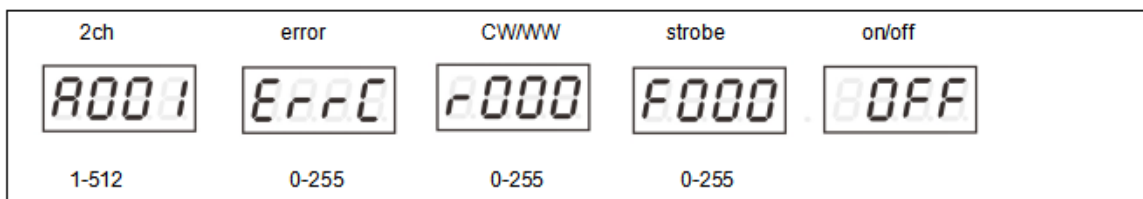
- 1、将灯钩装到灯具提手上，并检查提手是否与灯体拧紧。
- 2、将灯钩挂在 Truss 架上，拧紧灯钩与螺丝。保证 Truss 架的承重能力达到灯具重量的 10 倍以上。
- 3、使用保险绳，将灯与 Truss 架锁上。所使用的保险绳应能承载灯具 10 倍以上的重量。



五、DMX 连接



六、菜单显示



七、通道功能

通道	功能	说明
1	调光	0-255

2	频闪	0-255 由慢到快
---	----	------------

八、维护与保养

为保持产品最佳性能与寿命，请经常对产品进行清理与检查。一般建议一个月至少清理一次。清理时应注意电源处于断开状态，用软棉布擦拭柔光板。

线路的检测与信号线，应经常定期检测，检测应由专业人士进行维护。

检验过程中请务必对以下几点进行重点检测。

- 1、确保所有电源处于干燥，没有任何裸露。
- 2、确保所有的吊挂安装相关的螺丝与部件紧密相连，不能出现磨损与腐蚀。
- 3、所有电缆不能出现磨损与老化现象。
- 4、配件与线缆出现腐蚀老化等现象请立即进行更换。
- 5、产品不能正常使用应立即拆除更换。

九、故障诊断

以下故障指南可以帮助您解决使用过程中出现的一些简单问题。如参照指南故障未能解决，请不要擅自拆开设备。擅自拆开设备，将不能再享有商家提供的保修服务。应与当地经销商联系到指定的维修点维修或返回厂家进行维修。

本表是在使用过程中可能遇到的常见问题，使用时可以进行参考：

常见问题	解决方案
设备不工作 显示板没有亮启	请检查是否有电源输入
电源正常，控台不能控制产品	请检查信号线是否连接正常，产品是否设置为 DMX 控制模式
产品工作时出现光线闪动	请检查是否开启频闪功能，型号线连接是否正常或出现磨损老化

感谢您使用我们的产品，请妥善保管此说明书，以便后期使用！