

# Instruction Manual

**PROFESSIONAL SHOW LIGHT**

**LED TH-250 (CTO)**



感谢您选购我们的 LED 系列产品。每一款产品都经过了严格的测试。请检查灯体在运输过程中是否遭到损坏。如果发现零部件缺损，请事先联系经销商或厂家。请不要在没有任何通知的情况下擅自退回产品！

**警告：**为了避免雷击和火灾的危险性，请不要将此灯放置于潮湿等环境下工作。不要私自拆卸，否则厂家将不予保修承诺。灯体发生故障后，请先与经销商或厂家取得联系。

**注重环保，做到包装纸箱的再循环利用！**

**基本说明：**为了更好的使用此产品，请务必仔细阅读本手册，熟悉各项安全使用规则和维护方法。

**特点：**

- 电子变焦 15-50 度
- 强劲频闪
- 电子调光 0-100 %
- DMX – 512 协议
- 主/从同步模式
- 带功能按钮 LCD 操作菜单
- CRI>95

**安全警告：**

- 为了避免雷击和火灾的危险性，请不要将此灯放置于潮湿的环境
- 避免水等液体等物质进入灯体内部
- 确保输入电压与灯体要求电压相匹配
- 若电源线出现破损，请不要尝试运行灯具；切勿去除地线插芯
- 在进行任何形式的连接之前都应关闭主电源
- 不要私自拆卸灯体。
- 禁止在灯后罩打开的情况下运行
- 禁止连接调光设备
- 确保灯体安装在合适的通风环境。灯体与墙壁应保持 6-15 厘米的距离
- 若灯具发生故障应立即停止运行
- 该灯具只适用于室内工作，否则发生故障，不予保修承诺。
- 若长期不使用，应切断电源
- 确保灯具安装在安全且稳定的环境中
- 灯具之间的电源线要规则理顺
- 按照厂家的要求定期对灯具进行清洁维护，请参阅“维护”
- 该灯具应置于远离电冰箱，微波炉，功放等热源设备
- 在以下情况下只有专业维护人员才能处理：
  - A. 电源线或插头破损
  - B. 灯具坠落，液体进入灯体内
  - C. 灯具不能正常工作，且发生异常现象

**电源：**在接通过电源之前，请确保与灯体相匹配的工作电压---220V（电压可根据地域差异调整为120V或220V）。同时还要保证电压与壁装电源插座相匹配。

**DMX 连接：**为确保 DMX 数据最佳发送，在灯具连接过程中尽量选择最短的连接路径。灯具通过 DMX 连接的顺序不会影响到 DMX 地址码。例如，一支灯具的地址码被设定为 1，不论此灯具被连接在任一位置，都不会改变其地址码。这是由于 DMX 控制器的原理决定。

**操作方式：**您可在以下三种模式下操作：

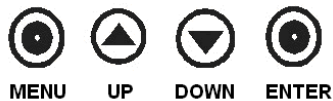
- 自走模式---灯具能够自动完成所有换色
- DMX 模式---每台灯具能接受标准 DMX512 控台单独控制
- 主从模式---任何一台灯能够作为主机在前面的任意一种模式中工作，其它灯会作为从机同步工作

**DMX模式：**通过的DMX控制器让用户可自由创建具有个性化的程序。

1. 通过DMX 512控制器可控制每个单独的灯。
2. 该灯具采用 3/5 个 DMX 通道，请参阅“DMX512 地址和功能”
3. 通过的三芯XLR信号线连接到任何标准的DMX512控制器。按照DMX512运行参数，设置DMX地址，来实现DMX程序运行模式。

### 面板操作

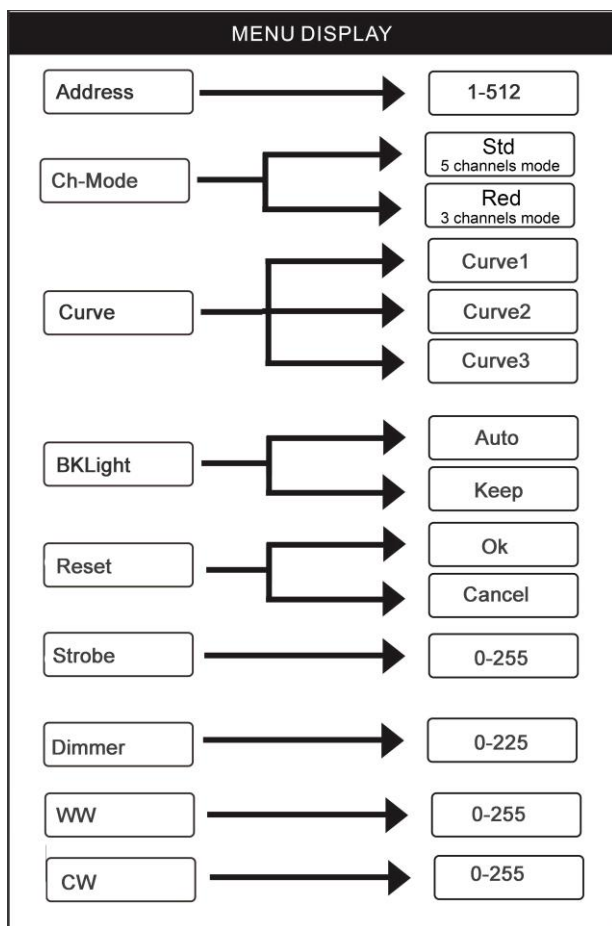
在 LCD 面板上共有四个按键：Menu 菜单 Up 上 Down 下 Enter 确认。



请按“MENU”键退出或返回上一个菜单，按“UP”或“DOWN”选择上下菜单翻动或数值调整，按“ENTER 确认”

插电后，产品默认回到上次关电前的操作步骤，即后准备工作，具体详情，请参考以下信息：

菜单显示如右图：



**Address** **DMX 地址码设置：**按 Enter 键选择地址码设置。使用向上/向下键选择所需的地址码。按 Enter 确认。

**Ch-Mode** **通道模式：**通过此功能可以选择 DMX 通道模式。按 Enter 键使用向上/向下键选择所需的通道模式：3 通道或 5 通道。按 Enter 确认设置。

**Curve** **调光曲线模式：**通过此功能可以选择调光曲线模式。按 Enter 键使用向上/向下键选择所需的模式设置：曲线 1 曲线 2 / 曲线 3。按 Enter 确认设置。

**BKLight** **背景光：**通过此功能可以在设置后关闭或打开背景光，按 Enter 键使用向上/向下键选择所需的模式设置。按 Enter 确认设置。

**Reset** **复位：**通过此功能可以手动复位，按 Enter 键使用向上/向下键选择所需的模式设置。按 Enter 确

认设置。

Strobe

**频闪:** 通过此功能可以从 000-255 数值中选择频闪效果, 按 Enter 键使用向上/向下键选择所需的效果设置。按 Enter 确认设置。

Dimmer

**调光:** 通过此功能可以从 000-255 数值中选择灯珠亮度, 按 Enter 键使用向上/向下键选择所需的强度设置。按 Enter 确认设置。

WW

**暖白:** 通过此功能可以从 000-255 数值中调整暖白亮度, 按 Enter 键使用向上/向下键选择所需的强度设置。按 Enter 确认设置。

CW

**冷白:** 通过此功能可以从 000-255 数值中调整冷白亮度, 按 Enter 键使用向上/向下键选择所需的强度设置。按 Enter 确认设置。

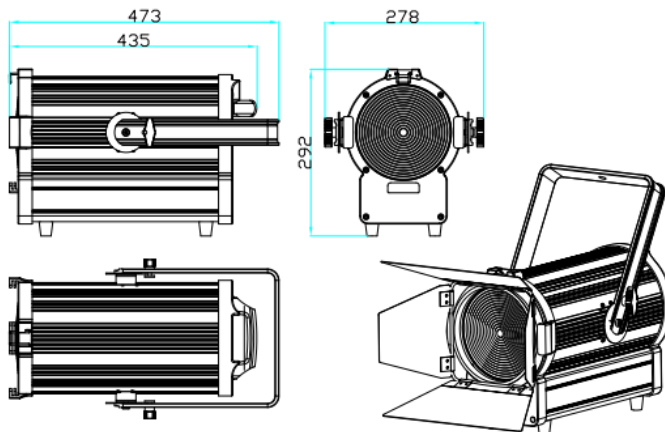
### 3 通道模式:

通道	数值	功能
1	0-255	调光
2	0-255	调焦放大
3	0-255	色温调节(3000K-6000K)

### 5 通道模式:

通道	数值	功能
1	0-255	调光
2	0-255	频闪
3	0-255	调焦
4	0-255	暖白 3000K
5	0-255	冷白 6000K

尺寸(mm):



### 维护

由于烟雾, 灰尘的侵蚀, 所以要定期对灯具进行必要的清洁以达到优化目的

1. 用标准的玻璃清洁剂和软布擦拭灯体外壳
2. 每隔三十天要清洁一次灯头镜片
3. 在每一次接通电源前确保灯体干燥不潮湿

维护的周期取决于灯体的工作环境。

### 故障排除

以下是在使用过程中常发生的故障以及排除方法:

● **DMX 不响应:**

检查 DMX 线是否正确连接。有些是三芯插孔,或是五芯插孔。要保证输入与输出之间的正确连接。

● **产品不工作:**

检查电源线是否正确连接。如果电源线连接无问题,看看是否电源故障,或者驱动板故障。如不能自行检测出问题,可直接联系供货商。

**参数**

**型号: TH250 CTO**

工作场景: 任何安全工作场景

电压: 90-250V / 50~60Hz

功率: 300W

**LED 光源 : TW 大功率 LED COB 250W 灯珠 \*1 颗**

**暖白 125W 3200K +正白 125W 5600K**

CTO: 3000-6000K 可调节色温

电动调焦角度:15-50 度

高显色指数>95

通道模式: 3/5 通道模式

LCD 液晶显示

防水等级: IP20

净重: 10.2Kgs

毛重: 13Kgs

感谢您阅读此说明书,请妥善保管此说明书,以便将来参阅!