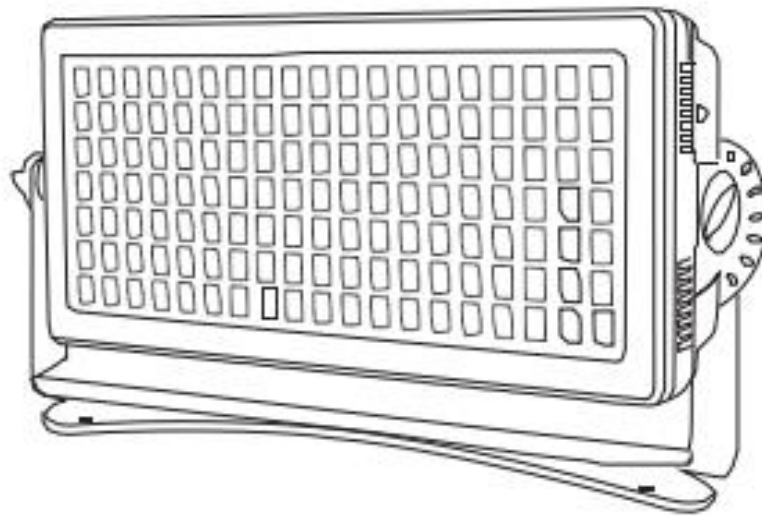


# Instruction Manual

## PROFESSIONAL SHOW LIGHT

### LED Strobe storm1200



----- 2019 Ver7.24 -----

感谢您选购我们的 LED 系列产品，每一款产品都经过了严格的测试。请检查灯体在运输过程中是否遭到损坏。如果发现零部件缺损，请事先联系经销商或厂家。请不要在没有任何通知的情况下擅自退回产品！

**警告：**为了避免雷击和火灾的危险性，请不要将此灯放置于潮湿等环境下工作。不要私自拆卸，否则厂家将不予保修承诺。灯体发生故障后，请先与经销商或厂家取得联系。

注重环保，做到包装纸箱的再循环利用！

**基本说明：**为了更好的使用此产品，请务必仔细阅读本手册，熟悉各项安全使用规则和维护方法。

#### 特点：

- RGBW 颜色
- 彩色频闪
- 电子调光 0-100 %
- DMX – 512 协议
- 主/从同步模式
- 带功能按钮 LCD 操作菜单
- IP65

#### 安全警告：

- 为了避免雷击和火灾的危险性，请不要将此灯放置于潮湿的环境
- 避免水等液体等物质进入灯体内部
- 确保输入电压与灯体要求电压相匹配
- 若电源线出现破损，请不要尝试运行灯具；切勿去除地线插芯
- 在进行任何形式的连接之前都应关闭主电源
- 不要私自拆卸灯体。
- 禁止在灯后罩打开的情况下运行
- 禁止连接调光设备
- 确保灯体安装在合适的通风环境。灯体与墙壁应保持 6-15 厘米的距离
- 若灯具发生故障应立即停止运行
- 该灯具只适用于室内工作，否则发生故障，不予保修承诺。
- 若长期不使用，应切断电源
- 确保灯具安装在安全且稳定的环境中
- 灯具之间的电源线要规则理顺
- 按照厂家的要求定期对灯具进行清洁维护，请参阅“维护”
- 该灯具应置于远离电冰箱，微波炉，功放等热源设备
- 在以下情况下只有专业维护人员才能处理：
  - A. 电源线或插头破损
  - B. 灯具坠落，液体进入灯体内
  - C. 灯具不能正常工作，且发生异常现象

**电源：**在接通过电源之前，请确保与灯体相匹配的工作电压---220V（电压可根据地域差异调整为120V或220V）。同时还要保证电压与壁装电源插座相匹配。

**DMX 连接：**为确保 DMX 数据最佳发送，在灯具连接过程中尽量选择最短的连接路径。灯具通过 DMX 连接的顺序不会影响到 DMX 地址码。例如，一支灯具的地址码被设定为 1，不论此灯具被连接在任一位置，都不会改变其地址码。这是由于 DMX 控制器的原理决定。

**操作方式：**您可在以下三种模式下操作：

- 自走模式-灯具能够自动完成所有换色
- DMX 模式-每台灯具能接受标准 DMX512 控台单独控制

- 主从模式-任何一台灯能够作为主机在前面的任意一种模式中工作，其它灯会作为从机同步工作

**DMX模式：**通过的DMX控制器让用户可自由创建具有个性化的程序。

1. 通过DMX 512控制器可控制每个单独的灯。
2. 该灯具采用 5/7/13/15/31 DMX 通道，请参阅“DMX512 地址和功能”
3. 通过的三芯XLR信号线连接到任何标准的DMX512控制器。按照DMX512运行参数，设置DMX地址，来实现DMX程序运行模式。

### 面板操作

在 LCD 面板上共有四个按键：Menu 菜单 Up 上 Down 下 Enter 确认。



请按“MENU”键退出或返回上一个菜单，按“UP”或“DOWN”选择上下菜单翻动或数值调整，按“ENTER 确认”

插电后，产品默认回到上次关电前的操作步骤，即后准备工作，具体详情，请参考以下信息：

### 菜单设置

显示	数值		功能
Address	001-512		DMX 地址码设置
Channel	4/5/7/13/15/31		通道模式选择
	Channel 5 Mode	CH:01-CH:05	
	Channel 7 Mode	CH:01-CH:07	
	Channel 13 Mode	CH:01-CH:13	
	Channel 15 Mode	CH:01-CH:17	
	Channel 31 Mode	CH:01-CH:31	
Auto	Auto 00	Speed 000-255	选择自动程序并调整自动运行速度
	Auto 01		
	Auto 02		
	.....		
	Auto 36		
Effect on Auto	Dimmer	000-255	调光；频闪
	Strobe	000-255	
Mas mode	Yes	Master-Slave	主/从模式
	No		
Back L	on		显示常亮
	60s		显示 60 秒后自动关闭
	120s		显示 120 秒后自动关闭
	300s		显示 300 秒后自动关闭
Temp	Temp 1	XX℃	显示灯珠板温度

	Temp 2	XX°C	
Info	Test 1		内置不带频闪效果
	Test 2		内置带频闪效果
	Reset	Yes or No	复位
	Version		显示版本
Dimmer curve	Curve0-Curve3		调光曲线选择
Fade time	Speed0-Speed7		调整渐变时间

### 5 通道模式

通道	数值	功能
1	000-005	无功能
	006-250	频闪 慢到快
	251-254	全亮
	255	全亮频闪效果
2	000-005	无功能
	006-250	频闪 慢到快
	251-255	红
3	000-005	无功能
	006-250	频闪 慢到快
	251-255	绿
4	000-005	无功能
	006-250	频闪 慢到快
	251-255	蓝
5	000-005	无功能
	006-250	频闪 慢到快
	251-255	白

### 7 通道模式

通道	数值	功能
1	000	无功能
	001-255	全亮
2	001-255	频闪亮度
3	001-255	频闪
4	001-255	自由频闪
5	001-009	无功能
	010-255	效果
6	001-255	速度
7	001-255	内置效果

### 13 通道模式

通道	数值	功能
1	0-255	调光

2	0-255	红
3	0-255	绿
4	0-255	蓝
5	0-255	白
6	0-255	频闪亮度
7	0-255	频闪效果 1
8	0-255	频闪效果 1 速度 慢到快
9	0-255	内置效果
10	0-255	辅光红
11	0-255	辅光绿
12	0-255	辅光蓝
13	0-255	辅光白

### 15 通道模式

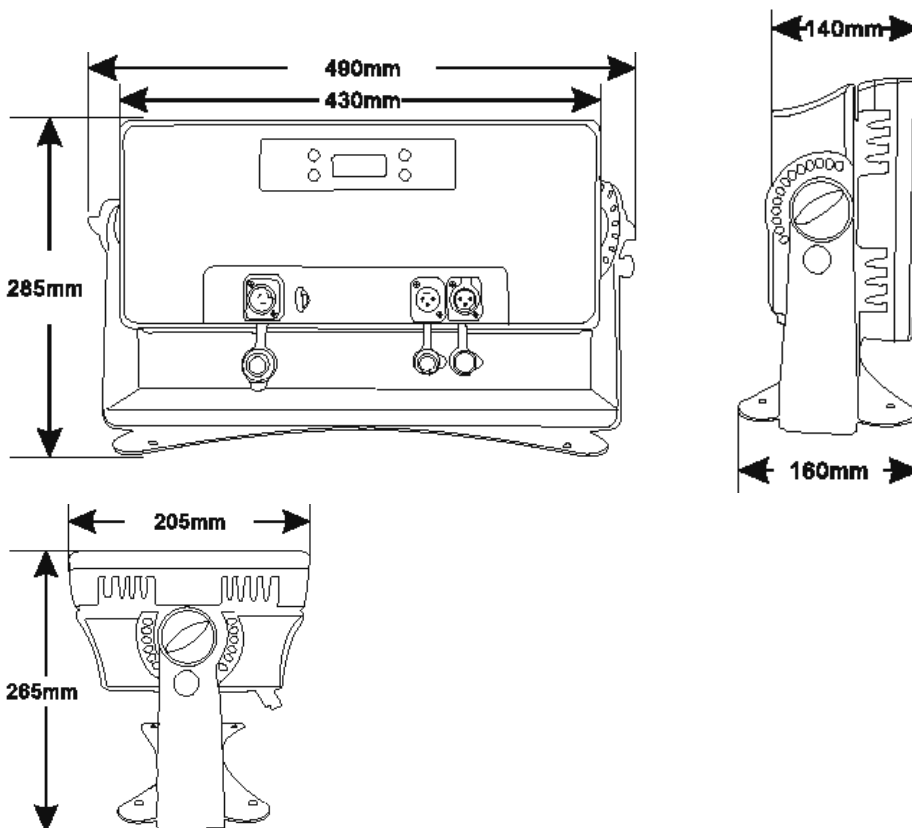
通道	数值	功能
1	001-255	调光
2	001-255	红
3	001-255	绿
4	001-255	蓝
5	001-255	白
6	001-255	频闪亮度
7	001-255	频闪
8	001-255	自由频闪
9	001-255	频闪效果 1
10	001-255	频闪效果 1 速度 慢到快
11	001-255	内置效果
12	001-255	辅光红
13	001-255	辅光绿
14	001-255	辅光蓝
15	001-255	辅光白

### 31 通道模式

通道	数值	功能
1	001-255	调光
2	001-255	红
3	001-255	绿
4	001-255	蓝
5	001-255	白
6	001-255	红
7	001-255	绿
8	001-255	蓝
9	001-255	白
10	001-255	红
11	001-255	绿
12	001-255	蓝
13	001-255	白
14	001-255	红

15	001-255	绿
16	001-255	蓝
17	001-255	白
18	001-255	红
19	001-255	绿
20	001-255	蓝
21	001-255	白
22	001-255	红
23	001-255	绿
24	001-255	蓝
25	001-255	白
26	001-255	频闪亮度
27	001-255	频闪效果 1
28	001-255	自由频闪
29	001-255	频闪效果 1
30	001-255	频闪效果 1 速度 慢到快
31	001-255	内置效果

### 产品尺寸:



### 维护

由于烟雾，灰尘的侵蚀，所以要定期对灯具进行必要的清洁以达到优化目的

1. 用标准的玻璃清洁剂和软布擦拭灯体外壳
2. 每隔三十天要清洁一次灯头镜片
3. 在每一次接通电源前确保灯体干燥不潮湿

维护的周期取决于灯体的工作环境.

## 故障排除

以下是在使用过程中常发生的故障以及排除方法：

### 不响应 DMX:

检查 DMX 线是否正确连接。有些是三芯插孔，或是五芯插孔。要保证输入与输出之间的正确连接。

### 灯珠不亮

检查灯珠是否烧坏，如果灯珠烧坏，请联系供应商更换相匹配的 LED 灯珠。

### 产品不工作:

检查电源线是否正确连接。如果电源线连接无问题,看看是否电源故障,或者驱动板故障. 如不能自行检测出问题,可直接联系供货商

## 产品参数:

总功率: 1200W

电压: 90-250V/50-60Hz

光源: 1320 颗 RGBW 0.5W SMD LED 灯珠

6 段单独控制, 每段 220 颗灯珠

角度: 120 度

通道模式: 5/7/13/15/31 DMX 通道

防水等级: IP65

劲爆频闪效果

0-100 线性调光系统

无噪音工作

灯具尺寸: 355\*215\*454mm

灯具重量: 12.7KG

保修期限: 1 年

感谢你阅读我们的说明书, 请妥善保管此说明书, 以便将来参阅!