

# User Manual

## LED Solar Par100 (CW/WW/UV)



感谢您选购我们的LED系列产品，每一款灯都经过了严格的测试。请检查灯体在运输过程中是否遭到损坏。如果发现零部件缺损，请事先联系经销商或厂家。

**警告：**为了减少碰撞和火灾的危险性，请不要将此灯放置于潮湿的环境。请不要私自拆卸，否则厂家将不予保修承诺。灯体发生故障后，请先与经销商或厂家取得联系。

**注重环保，做到包装纸箱的再循环利用！**

**基本说明：**为了更好的使用此产品，请务必仔细阅读本手册，熟悉各项安全使用规则和维护方法

**安全警告：**

- 为了避免雷击和火灾的危险性，请不要将此灯放置于潮湿的环境
- 避免水等液体等物质进入灯体内部
- 确保输入电压与灯体要求电压相匹配
- 若电源线出现破损，请不要尝试运行灯具；切勿去除地线插芯
- 在进行任何形式的连接之前都应关闭主电源
- 不要私自拆卸灯体。
- 禁止在灯后罩打开的情况下运行
- 禁止连接调光设备
- 确保灯体安装在合适的通风环境。灯体与墙壁应保持 **6-15** 厘米的距离
- 若灯具发生故障应立即停止运行
- 该灯具只适用于室内工作，否则发生故障，不予保修承诺。
- 若长期不使用，应切断电源
- 确保灯具安装在安全且稳定的环境中
- 灯具之间的电源线要规则理顺
- 按照厂家的要求定期对灯具进行清洗护维，请参阅“维护”
- 该灯具应置于远离电冰箱，微波炉，功放等热源设备
- 在以下情况下只有专业维护人员才能处理：
  - A. 电源线或插头破损
  - B. 灯具坠落，液体进入灯体内
  - C. 灯具被置于雨水等环境

**操作方式：**您可在以下三种模式下操作：

- 自走模式-灯具能够自动完成所有换色
- DMX 模式-每台灯具能接受标准 DMX512 控台单独控制
- 主从模式-任何一台灯能够作为主机在前面的任意一种模式中工作，其它灯会作为从机同步工作

**注意：**

**电力供应：**在接通过电源之前，请确保与灯体相匹配的工作电压220伏。同时还要保证电压与壁装电源插座相匹配。

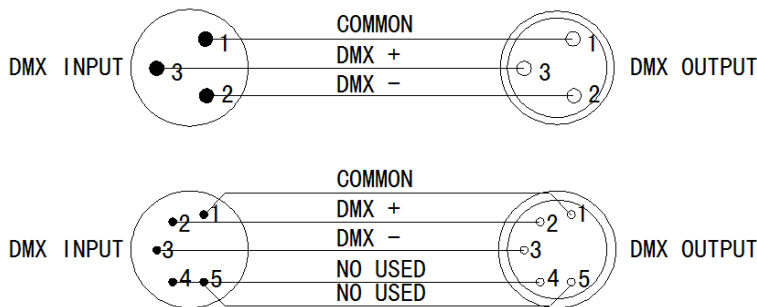
**DMX 连接:** 为确保 DMX 数据最佳发送, 在灯具连接过程中尽量选择最短的连接路径。灯具通过 DMX 连接的顺序不会影响到 DMX 地址码。例如, 一支灯具的地址码被设定为 1, 不论此灯具被连接在任一位置, 都不会改变其地址码。这是由于 DMX 控制器的原理决定。

**DMX模式:** 通过的DMX控制器让用户可自由创建具有个性化的程序。

1. 这项功能将让您控制每个单独的灯, DMX 512控制器。
2. 采用1/2个DMX通道, 请参阅“DMX地址值和功能”。
3. 通过的XLR连接到任何标准的DMX控制器。按照DMX运行参数, 设置DMX地址, 来实行DMX运行模式。

**数据连接**

1. 从控制器连接一条 DMX 信号线到灯具信号输入端口
2. 从灯具信号输出端口连接一条 DMX 信号线到下一台灯具
3. 灯具 DMX 信号线只能串联, 如需并联请使用信号分配器



**面板操作**

在 LCD 面板上共有四个按键: Menu 菜单 Up 上 Down 下 Enter 确认.



请按“MENU”键退出或返回上一个菜单, 按“UP”或“DOWN”选择上下菜单翻动或数值调整, 按“ENTER 确认”

插电后, 产品默认回到上次关电前的操作步骤, 即后准备工作, 具体详情, 请参考以下信息:

**LCD 显示菜单如下:**

1. 地址码 Address	001-512	
2. 通道模式 Channel Mode	1 通道 1CH	
	2 通道 2CH	
3. 调光曲线 Dimmer Curve	曲线 1 Curve1	
	曲线 2 Curve2	
	曲线 3 Curve3	
4. 关灯时间 (ms) Blackout Time	000-150	
5. 手动控制 Macro	调光 Dimmer	000-255
6. 系统语言 Language	中文 Chinses	
	English	
7. 灯具使用时间 Device Time		
8. 关于 About	1. Soft Ver	1.0.1
	2. RDM	

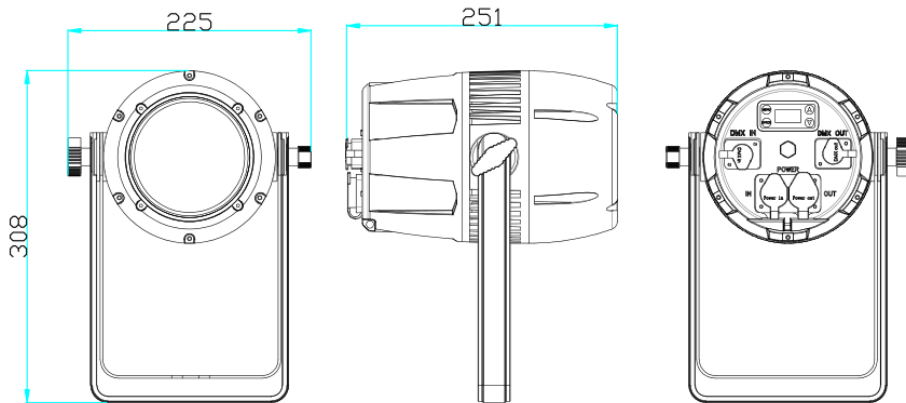
**DMX 通道： 1 通道：**

通道	名称	数值	功能
1	LED 调光	000-255	0-100% 调光

**2 通道**

通道	名称	数值	功能
1	调光	000-255	0-100%
2	频闪	0-3	关闭
		4-255	频闪选择

## 产品尺寸(251x225x308mm):



## 维护

由于烟雾，灰尘等侵蚀，故必须要定期对其进行清洁保养以达到优化目的

1. 用标准的玻璃清洁剂和软本擦拭灯体外壳
2. 每隔二十天要清洁一次光学系统
3. 在每一次接通电源前确保灯具插头干燥不潮湿

维护的周期取决于灯具的工作环境.

## 常用故障排除

### DMX 不响应:

检查 DMX 线是否正确连接。有些是三脚插孔，有些是五脚插孔。要保证输入与输出之间的正确连接。

### 灯珠不亮

检查灯珠是否烧坏，如果灯珠烧坏，请联系供应商更换相匹配的 LED 灯珠。

### 产品不工作:

检查电源线是否正确连接。如果电源线连接无问题,看看是否电源故障，或者驱动板故障。如不能自行检测出问题，可直接联系供货商。

## 规格:

总功率: 100W

电压: 90-250V/50-60Hz

光源: 大功率 CW/WW/UV 100W LED 灯珠\*1 颗

显示屏: LCD 显示

调光: 0-100%线性调节

通道: 1/2 通道

角度: 标准 50 度, 15 和 30 度可选

防水等级: IP65

控制模式: 主从模式, DMX512 模式, 自走模式

灯具重量: 4.3KG

保修期限: 1 年

感谢您使用我们的说明书，请妥善保存此说明书，以便未来参阅！