

LED Profile 60

操作说明书



感谢您选择我的产品，使用前请仔细阅读此安全规则。

在该设备已经通过运输到过使用目的地后，请小心打开包装并取出此设备。

如发现任何缺损，应立即联系货运公司并按照缺损情况进行投诉。

确认此设备在出厂时为完好无损。

请检查接收到的设备是否与货运单中登记的货物相符，以及货运单中登记货物是否与您的订购的货物相符，如有不符请立即联系您的供货商。

总述

此灯具乃专为剧场、电视电影工作间等设计的专业户内照明设备。必须将标记为地线的电线接地线。不要在此设备运行时打开外壳，以避免被电击。

若在镜片发现明显缺损，应立即更换镜片并降低其功率，比如深刻的裂痕或刮痕。发光体在高热后出现损坏或扭曲变形应立即更换。需要在灯具内部进行检查、维护、修理等操作时，都应交由专业人士。

一旦出现事故，在打开灯具外壳前应首先拔去电源线插头。

使用者应在此设备规定用途范围内进行操作，并核对设备的线路是否正确连接。

请不要将该灯具置于多变的恶劣环境。

生产商概不承担由于擅自更换其它类型光源而引起的损坏事故责任。

此灯具是一种专业设备，虽设计改良后的操作简单方便，但仍需要专业人士进行安装维护。

要点

电源线及其它连接装置对于设备都是很重要的，因其合理安排才导致设备的安全便利运用。

在拔插冰龙时必须用手持插头并拉出，切勿直接拉扯电源线。

切勿在恶劣的环境下使用电源线，在安装前应检测，并在安装后保持周期性的检测。

切勿将电源线及其他信号线扎在一起，以防混淆。

电源连接

此灯具适应 230V 的常规电压。并带有 1.2M 硅胶线（1.5 平方）。

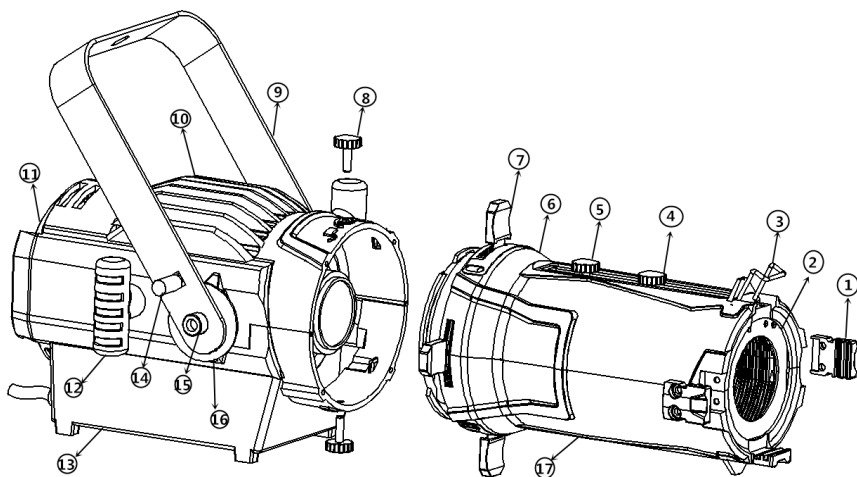
为了使用者的安全，务必保持地线（黄绿色）接地。

警告：

内部带危险电压！




Overview 部件名称






- | | |
|-------------|--------------|
| 1. 脚部 | 13. 电源盒 |
| 2. 遮光圈 | 14. M6 螺丝 |
| 3. 色片扣 | 15. M6 内六角螺丝 |
| 4. 调焦镜 1 | 16. 提手配合件 |
| 5. 调焦镜 2 | 17. 脚部 |
| 6. 脚部 | |
| 7. 切光片 | |
| 8. M4 电木螺丝 | |
| 9. 提手 | |
| 10. 主体 | |
| 11. 后盖 | |
| 12. M6 内牙电木 | |

Body package Specification 灯体包装明细

Number 序号	Description 名称	Pictures 图形	Units 单位	Quantity 数量
1	Body 灯具		PCS 个	1
2	instruction manual 使用说明书		PCS 个	1
3	Power cable 电源线		PCS 个	1

Purchased separately Options 灯体配件另选项

Number 序号	Description 名称	Pictures 图形	Units 单位	Quantity 数量
1	LOGO Clamp 图案夹		PCS 个	1
2	Lights Hook 灯钩		PCS 个	1
3	safely cable 保险绳		PCS 个	1

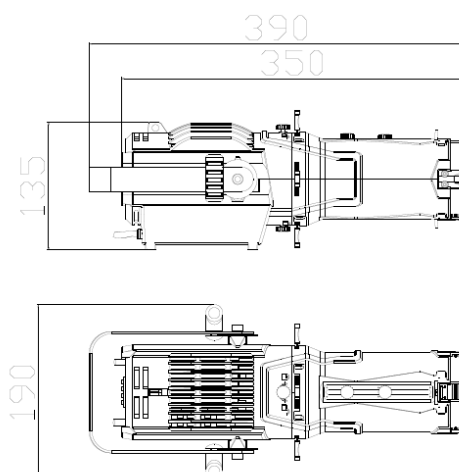
LED Profile 60 是一款采用高密度集成新型光源的专业迷你成像灯，比前一代成像灯的照度提升了 1.5 倍。可完全匹配专业的 19° -40° 的镜筒，光斑，LOGO 成像都清晰。3200K，5600K 色可选。显色指数大于 90。专业为剧场，剧院，电视台，演播厅，宴会厅而设计的成像灯。

打开 4 件切光片⑦,连接电源,直到最亮的光点,松开螺母的伸缩管④、⑤,调整前伸缩管④、⑤从头到尾,直到光效最佳为止。

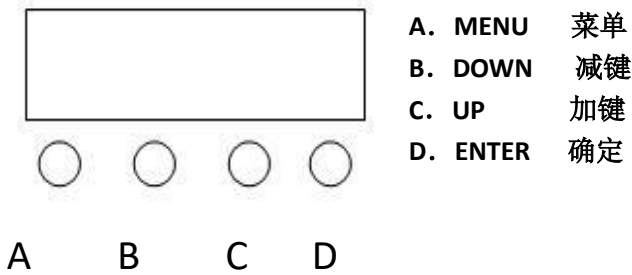
如果想要得到图案的效果，首先必须使图案片的反图像。松开螺母图案片卡槽⑦,然后它向前移动,直到可放入图案夹。取出并插入图案片。不清楚的光,前后调整脚部位置④、⑤,直到获得最清晰的图案,固定好脚部位置。

如果想要其他颜色，打开色片扣取出色片夹网，把颜色片放入色片夹网夹紧，然后插入色片卡槽内，关上色片扣。

尺寸图



LED 显示单色成像灯使用说明如下



操作说明：按功能键 A 会循环出 8 种不同的功能效果，数码管前两位数字代表当前所处的功能（参照功能表）。后两位数字代表该种功能所处的地址码或速度、模式、的参数。按 B 或 C 键即可修改其参数值。按 D 键确认即可。

1. LED 数码显示窗功能对照表：（所有的功能按选定后再按 D 键确认保存即可）

1	d001	1 channel B.C key plus / minus address code value (001-512) 1 通道 B.C 键加减地址码数值 (001-512)
2	d.00 1	2-channel B.C key plus / minus address code value (001-512) 2 通道 B.C 键加减地址码数值 (001-512)
3	CC01	Jump function B.C key addition and subtraction value (01-99) 跳变功能 B.C 键加减数值 (01-99)
4	CP01	Gradient function B. C key addition and subtraction value (01-99) 渐变功能 B.C 键加减数值 (01-99)
5	dE01	Pulse function B. C key addition and subtraction value (01-99) 脉变功能 B.C 键加减数值 (01-99)
6	dENo	Jump + gradual change + pulse change function 跳变+渐变+脉变功能
7	bEbE	Voice control function jump + gradual change + pulse change 声控功能 跳变+渐变+脉变
8	r255	White light manual dimming 白光手动调光

2. DMX1 通道功能介绍 (.1CH):

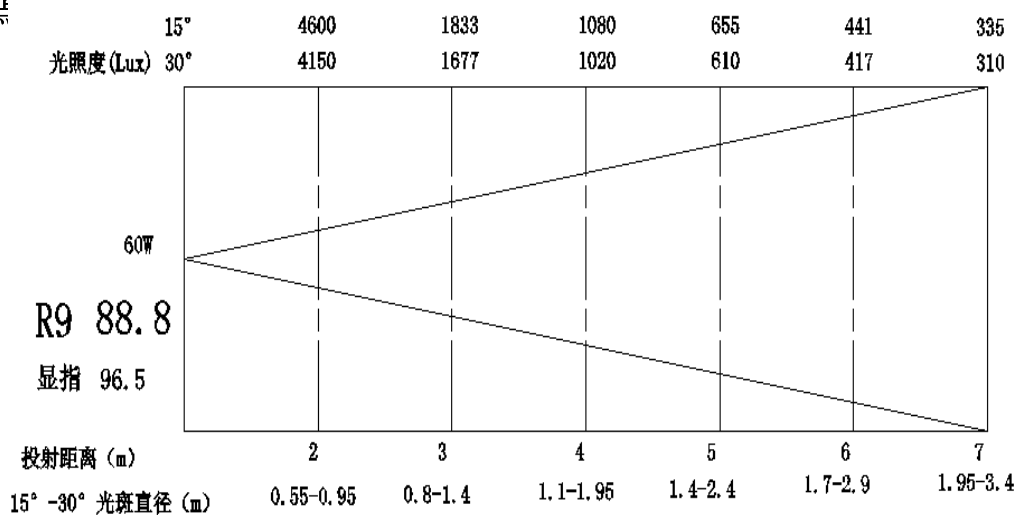
Channel 通道	Function 功能	Control 功能控制
CH1	White brightness 白光亮度	0: OFF 关闭 1-255 Dimming 调光

3. DMX2 通道功能介绍 (.2CH)

Function 功能	Control 功能控制

White brightness 白光亮度	0: OFF 关闭 1-255 Dimming 调光
Stroboscopic effect 频闪效果	0-9: OFF 关闭 10-255 From slow to fast 由慢到快

产品特点



产品规格

型号 Model	LED profile60 Spotlight
额定功率 Voltage	AC100-230V 50-60HZ
总功率 POWER	100W
光源 Luminous	60W 白光光源, LED3200K/5600K 色温可选
度数 Beam angle	19° -30° 手动调焦
控制 Control	DMX512 控制, 主从控制, 主从控制和声音控制
灯具尺寸 Light size	390*190*135MM
毛重 Gross Weight	3.1KG

感谢您使用我们的产品, 请妥善保管此说明书, 以便将来参阅!