

LED Profile200 Zoom

USER MANUAL



感谢您选购我们的LED成像灯。每一款灯都经过了严格的测试。请检查灯体在运输过程中是否遭到损坏。如果发现零部件缺损，请事先联系经销商或厂家。

警告：为了减少碰撞和火灾的危险性，请不要将此灯放置于潮湿的环境。请不要私自拆卸，否则厂家将不予保修承诺。灯体发生故障后，请先与经销商或厂家取得联系。

注重环保，做到包装纸箱的再循环利用！

基本说明：为了更好的使用此产品，请务必仔细阅读本手册，熟悉各项安全使用规则和维护方法

安全警告：

- 为了避免雷击和火灾的危险性，请不要将此灯放置于潮湿的环境
- 避免水等液体等物质进入灯体内部
- 确保输入电压与灯体要求电压相匹配
- 若电源线出现破损，请不要尝试运行灯具；切勿去除地线插芯
- 在进行任何形式的连接之前都应关闭主电源
- 不要私自拆卸灯体。
- 禁止在灯后罩打开的情况下运行
- 禁止连接调光设备
- 确保灯体安装在合适的通风环境。灯体与墙壁应保持 6-15 厘米的距离
- 若灯具发生故障应立即停止运行
- 该灯具只适用于室内工作，否则发生故障，不予保修承诺。
- 若长期不使用，应切断电源
- 确保灯具安装在安全且稳定的环境中
- 灯具之间的电源线要规则理顺
- 按照厂家的要求定期对灯具进行清洗护维，请参阅“维护”
- 该灯具应置于远离电冰箱，微波炉，功放等热源设备
- 在以下情况下只有专业维护人员才能处理：
 - A. 电源线或插头破损
 - B. 灯具坠落，液体进入灯体内
 - C. 灯具被置于雨水等环境

操作模式：三种模式

- 自走模式
- DMX控制模式
- 主从式模式

注意：

电力供应：在接通过电源之前，请确保与灯体相匹配的工作电压220伏。同时还要保证电压与壁装电源插座相匹配。

DMX 连接：为确保 DMX 数据最佳发送，在灯具连接过程中尽量选择最短的连接路径。灯具通过 DMX 连接的顺序不会影响到 DMX 地址码。例如，一支灯具的地址码被设定为 1，不论此灯具被连接在任一位置，都不会改变其地址码。这是由于 DMX 控制器的原理决定。

DMX模式：通过的DMX控制器让用户可自由创建具有个性化的程序。

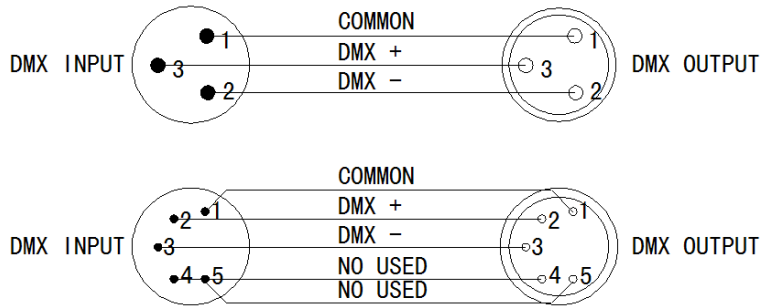
1.这项功能将让您控制每个单独的灯，DMX 512控制器。

2.采用2个DMX通道，请参阅“DMX地址值和功能”。

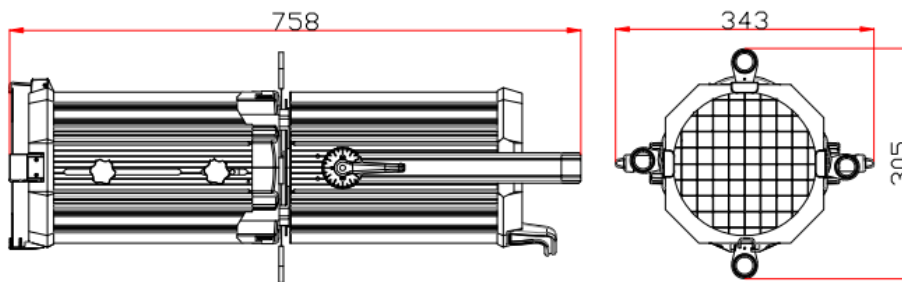
3.通过的XLR连接到任何标准的DMX控制器。按照DMX运行参数，设置DMX地址，来实行DMX运行模式。

数据连接

- 1.从控制器连接一条 DMX 信号线到灯具信号输入端口
- 2.从灯具信号输出端口连接一条 DMX 信号线到下一台灯具
- 3.灯具 DMX 信号线只能串联，如需并联请使用信号分配器



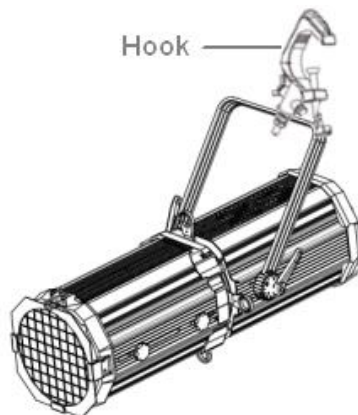
尺寸图 (758x343x305mm)



安装

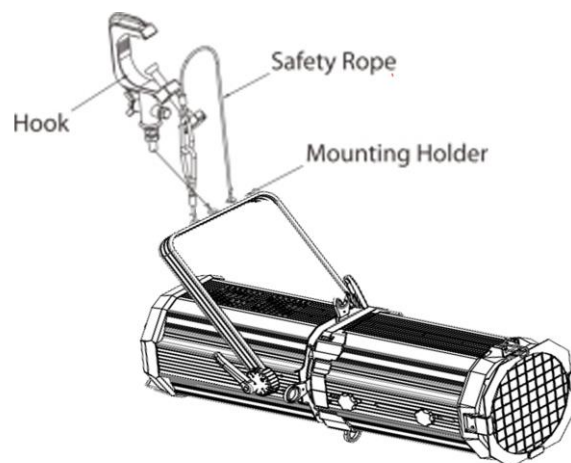
1.安装

- 。在安装设备时，请将设备远离那些易燃易爆物品，并在设备周围留至少 50cm 的自由空间，
- 。当设备水平放置时，设备必须直接放在该放置的地方，并且用安装架支撑



当设备在安装到构架上并且头部向下时，旋转螺丝钳将 M12 螺丝和螺母安装到安装架上：

将第一个安装架的快速锁紧固件插入设备底部各自的孔里，沿着顺时针方向扭紧快速锁紧固件，安装第二个安装架，并且要同时使用保险绳。



请使用合格的保险绳，保证能承受此设备的重量并且至少时间在 10 个小时以上，在使用保险绳的时候必须具有快速转换头和螺丝帽，将保险绳穿过基底部的洞套在安装架上：

插入快速装换头的那端，收紧固定螺丝，保险绳如果没有张力或者已经损坏不可再继续使用。

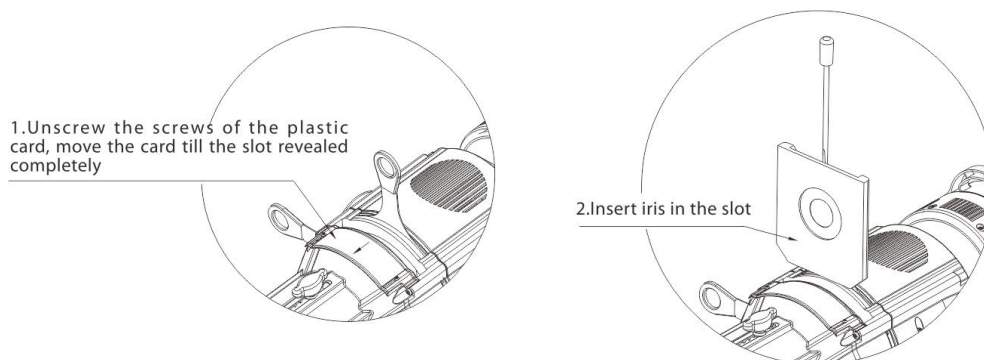
挡光板框架的使用

- 。取出挡光板框架，扭松螺丝，插入挡光板并重新扭紧螺丝，
- 。把挡光板插入槽内

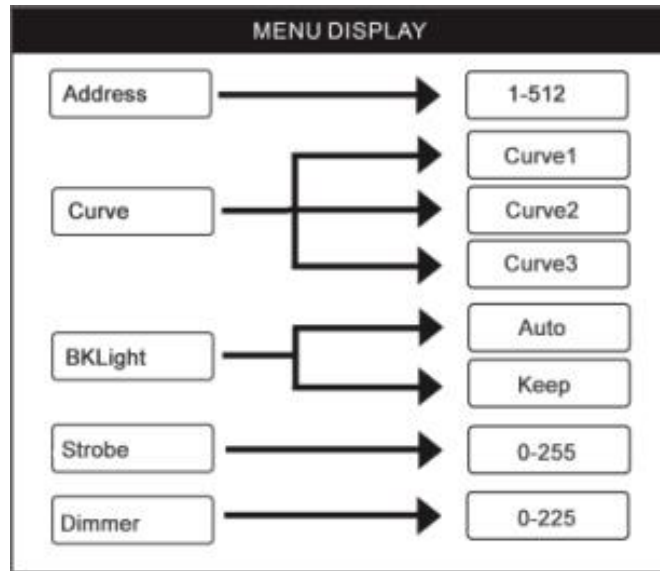


虹膜的使用

在出货的时候工厂并没有安装虹膜，如果需要的话，使用者需要自己去购买，扭松螺丝并且插入虹膜



显示菜单如下：



Address

DMX 地址码设置：按 Enter 选择起始地址通道。使用上/下键来选择所需的起始地址。按 Enter 确认。

Curve

调光曲线设置：选择调光曲线模式。按 Enter 键使用上/下键来选择所需的模式设置：CURVE1/CURVE2/CURVE3。按 Enter 确认设置

BKLight

背光设置：使背光自动关闭或继续设置后，按回车键使用上/下键选择所需的模式设置。按 Enter 确认设置

Strobe

频闪功能：选择频闪效果从 000-255，按回车键使用上/下键选择想要的效果设置。按 Enter 确认设置

Dimmer

调光功能：从 000-255 中选择 LED 强度，按 Enter 键使用 Up/Down 键选择所需的强度设置。按 Enter 确认设置。

通道模式

通道	数值	功能
1	000-255	调光
2	000-255	频闪

问题与解决

问题	原因	解决
设备不工作	不通电源	检查电源是否连接，确认设备与电源连接好， 检查开关是否打开， 检查保险丝是否完好
灯泡不亮	Led 灯泡损坏 Led 驱动板损坏 温度开关损坏	换灯泡 换驱动板 换温度开关
风扇不工作	风扇坏了	换风扇

注意事项:

- 。禁止技术不合格人员参与安装，操作和维修这个设备。
- 。如果发生上面提及的问题，或出现了不明确的问题，请联系制造商或者经销商寻求帮助。

参数**型号: LED Profile Zoom 200**

光源: 日本西铁城 白光或暖白光 200W LED 灯珠 *1 颗

电源: AC100V-250V, 50Hz/60Hz

功率: 300W

暖白色温: 3200K

正白色温: 5600K

手动变焦角度: 15° -55°

CRI>96

通道模式: 2CHs

LCD 液晶显示

高质量光学系统

重量: 13.6kgs

感谢您阅读我们的说明书，请妥善保管此说明书，以便将来参阅！