

LED Profile200 (CW/WW)

USER MANUAL



----- 2020 Ver12.05 -----

感谢您选择我们的 Profile200 成像灯，你将会拥有一个强大的多功能的设备！

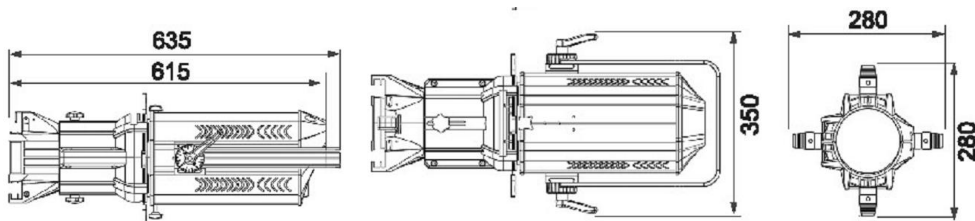
设备说明

1.简介

出于节能环保考虑，这款设备使用低功耗，高效率的 led 光源。设备采用全压铸铝外壳，大气的设计和平滑的线条。设计和制造都符合 IEC 标准。这款产品适合大规模戏剧表演，剧院，娱乐中心，酒吧，夜总会等多场合使用。

这款产品完全符合国际 DMX512 协议的标准，设备可以单台控制，也可以多台一起控制。

2.概观



3. 参数数据

- 。灯泡：日本西铁城 200W 灯珠* 1PC
3200K /5600K 色温可选
- 。电源：AC100V-250V，50Hz/60Hz
- 。消耗功率：200W
- 。控制通道：2 通道
- 。显示：LCD 液晶显示
- 。CRI>90
- 。高质量的光学系统
- 。不同的透镜可选（19°/26°/36°）
- 。净重：9.1kg
- 。毛重：11kg

4.安全警告

（1）警告

- 。每个参与安装，操作和维修的人员必须是具有该资格的人员，
- 。使用者必须严格按照说明书的指示使用，
- 。不具备电子资格的人员，请勿打开设备或运行设备，否则经销商将不会对此造成的缺陷和问题承担责任，
- 。设备不能淋雨和靠近易燃物品。

（2）警告指示

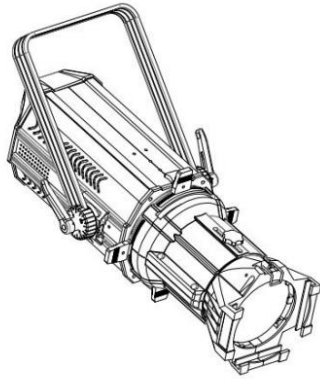
- 。电源供应：AC100V-250V，50Hz/60Hz
- 。在设备与电源连接之前，请确保电源开关没有打开，电源插头和插座的接地线良好，
- 。请使用合格的电源插头和插座，不要让电源线与其他的电气设备连接，
- 。在移动安装产品时，请确保设备的金属零部件和其他坚固的材料没有被撞坏，
- 。在设备安装和拆除的过程中，不能连接电源，
- 。在光输出和照亮表面之间最少要保持 50cm 的距离，
- 。设备必须安装在不易燃的地方，为了保障充足的通风，需要在设备周围保持 50cm 的自由空间：请注意那些易燃物品可能被设备排出的热气热得变形或者变坏，
- 。在运行设备的时候外壳会变热，在关掉设备后请不要在 15 分钟内对设备进行操作，
- 。周围环境温度最高不能超过 45°，外壳最高温度不能超过 80°，
- 。在室内使用，

- 。更换任何看到的破裂的防护板，过滤器和透镜，
- 。防护板，过滤器和透镜需要每周进行清洁，当烟那些流动物体残留在这些地方上时，很快就会减少光的输出，

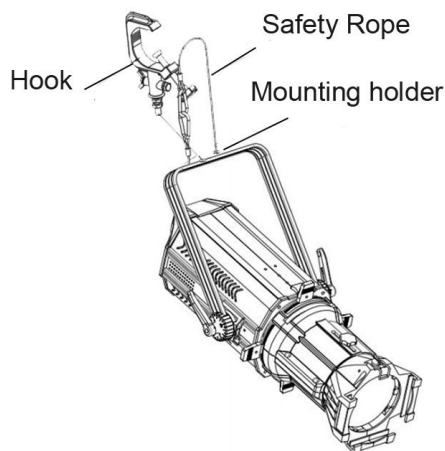
安装

1. 安装

在安装设备时，请将设备远离那些易燃易爆物品，并在设备周围留至少 50cm 的自由空间，当设备水平放置时，设备必须直接放在该放置的地方，并且用安装架支撑着。



当设备在安装到构架上并且头部向下时，旋转螺丝钳将 M12 螺丝和螺母安装到安装架上：
将第一个安装架的快速锁紧固件插入设备底部各自的孔里，沿着顺时针方向扭紧快速锁紧固件，安装第二个安装架，并且要同时使用保险绳。



请使用合格的保险绳，保证能承受此设备的重量并且至少时间在 10 个小时以上，在使用保险绳的时候必须具有快速转换头和螺丝帽，将保险绳穿过基底部的洞套在安装架上：
插入快速装换头的那端，收紧固定螺丝，保险绳如果没有张力或者已经损坏绝对不能继续使用。

2. DMX512 连接

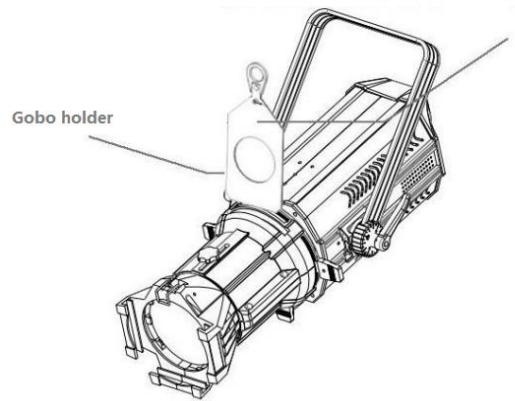
请使用 xlr-xlr 电线连接控制台 dmx 的输出口，并与第一台设备的输入口相连接，连接第一台设备的输出口和第二台设备的输入口，一直都是连着一台设备的输出口和另外一台设备的输入口，直到所有设备都连接上。
请使用合格的 xlr-xlr DMX 信号线



3.电源连接

参与电力连接的人员必须是行内的，并且具有从事电气工程资格，
用电源插头连接设备与电源，
电源线一定要连接好，
消耗功率为 200W，输入电压应为 AC100V-250V，50Hz/60Hz

When you change the gobo, pls loose the screw of holder, Insert the gobo and tighten again after changed gobo, put the gobo holder in the slot down like the pic

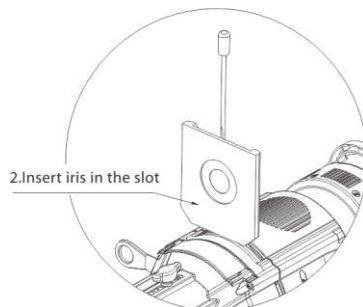
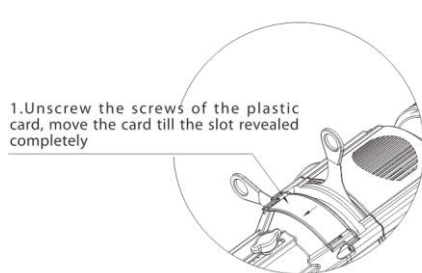


4. 挡光板框架的使用

取出挡光板框架，扭松螺丝，插入挡光板并重新扭紧螺丝，
把挡光板插入槽内。

图案片的位置

- | | | |
|-------------------|----------------|---------------------|
| 1. 拧松两边螺丝，移开塑料挡板。 | 2. 将需要放入的图案片插入 | 换图案片时请拧开螺丝，换好后再打好螺丝 |
|-------------------|----------------|---------------------|



5. 虹膜的使用

在出货的时候工厂并没有安装虹膜，如果需要的话，使用者需要自己去购买，扭松螺丝并且插入虹膜

6. 更换保险丝

更换保险丝之前，切掉电源

步骤

第一步：用螺丝刀从外壳打开保险丝座的后板

第二步：从保险丝座上取下旧保险丝

第三步：把新保险丝安装到保险座上

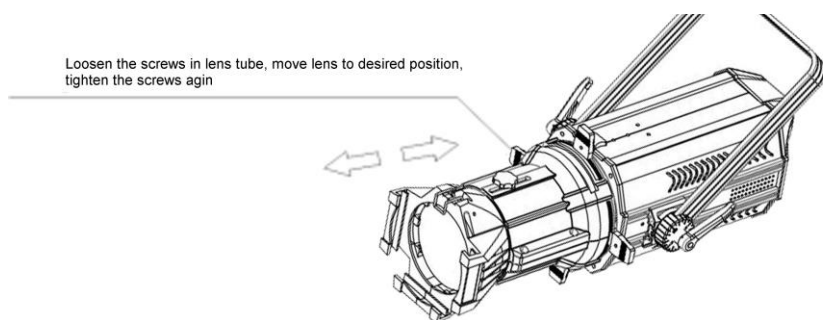
第四步：更换保险丝座并且维持灯具原样

7.调焦

在出厂前设备的透镜缸一般都是缩小的，在设备与电源连接之后，使用者先扭松螺丝并且取出透镜缸，直到白光输出的圆很清晰，再重新扭紧二个螺丝，

当摄影距离出现变化时，使用者可以根据之前的使用步骤，重新调整投影仪。

拧松螺丝，调整好透镜的位置，再拧紧螺丝。

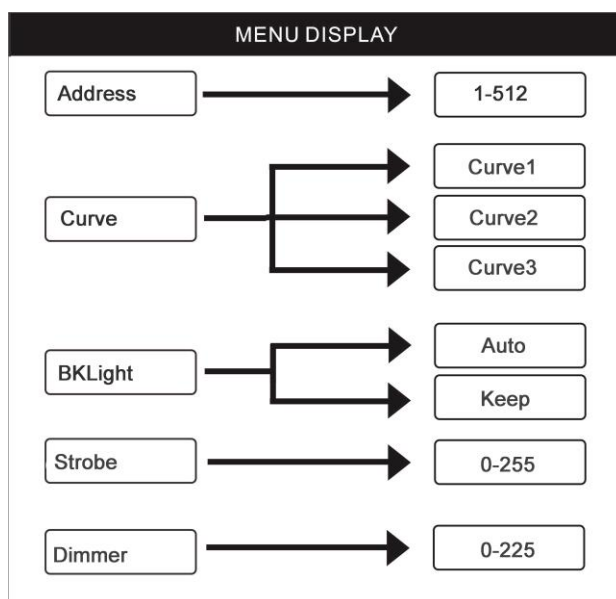


面板操作

在 LCD 面板上共有四个按键：Menu 菜单 Up 上 Down 下 Enter 确认。

请按“MENU”键退出或返回上一个菜单，按“UP”或“DOWN”选择上下菜单翻动或数值调整，按“ENTER 确认”

LCD 菜单显示



Address

DMX 地址码设置：按 Enter 选择起始地址通道。使用上/下键来选择所需的起始地址。按 Enter 确认。

Curve

调光曲线设置：选择调光曲线模式。按 Enter 键使用上/下键来选择所需的模式设置：

CURVE1/CURVE2/CURVE3。按 Enter 确认设置

BKLight

背光设置：使背光自动关闭或继续设置后，按回车键使用上/下键选择所需的模式设置。按 Enter 确认设置

Strobe

频闪功能：选择频闪效果从 000-255，按回车键使用上/下键选择想要的效果设置。按 Enter 确认设置

Dimmer

调光功能：从 000-255 中选择 LED 强度，按 Enter 键使用 Up/Down 键选择所需的强度设置。按 Enter 确认设置。

DMX 通道值

通道	数值	功能
1	000-255	调光
2	0-10	频闪 关闭
	11-110	频闪 快-慢
	111-115	打开
	116-165	脉冲频闪打开 慢-快
	166-170	打开
	171-220	脉冲频闪关闭 慢-快
	221-230	打开
	231-245	随机频闪 慢-快
	246-255	打开

附录

问题与解决

问题	原因	解决
设备不工作	不通电源	检查电源是否连接，确认设备与电源连接好， 检查开关是否打开， 检查保险丝是否完好
灯泡不亮	Led 灯泡损坏 Led 驱动板损坏 温度开关损坏	换灯泡 换驱动板 换温度开关
风扇不工作	风扇坏了	换风扇

注意事项：

- 。禁止技术不合格人员参与安装，操作和维修此设备。
- 。如果发生了上面提及的问题，或出现了不明确的问题，请联系制造商或者经销商寻求帮助。

感谢您使用我们的产品，请妥善保管此说明书，以便将来参阅！