

LED Profile180 (RGBW)

USER MANUAL



----- 2018 Ver08.01 -----

感谢您选择我们的 Profile180 RGB 成像灯，您将会拥有一个强大的多功能的设备！

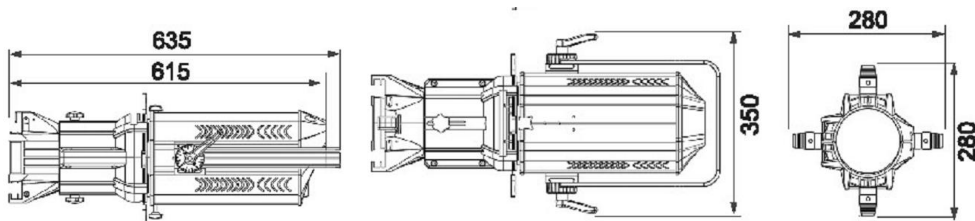
设备说明

1.简介

出于节能环保的考虑，这款设备使用低功率损耗，高效率的 led 光源。设设备采用的是全压铸铝外壳，大气的设计和平滑的线条。设计和制造都符合 IEC 标准。这款产品适合戏剧表演，剧院，娱乐中心，酒吧，夜总会等多场合使用。

这款产品完全符合国际 DMX512 协议的标准，设备可以单台控制，也可以多台一起控制。

2.概观



3.参数数据

消耗功率：200W

电源：AC100V-250V，50Hz/60Hz

工作环境：任何安全的工作环境

灯珠：高功率四合一灯珠（RGBW）180W * 1PC

控制通道：4/9 通道模式

显示：LCD 数码显示

高质量的光学系统

防护等级：IP20

不同角度的透镜可选（19°/26°/36°）

净重：9.1kg

毛重：11kg

4.安全警告

（1）警告

- 。每个参与安装，操作和维修的人员必须是具有该资格的人员，
- 。使用者必须按照说明书的指示去使用，
- 。没有资格的人员不能打开设备盖子运行该设备，否则经销商将不会对此造成的缺陷和问题承担责任，
- 。设备不能淋雨和靠近易燃物品。

（2）警告指示

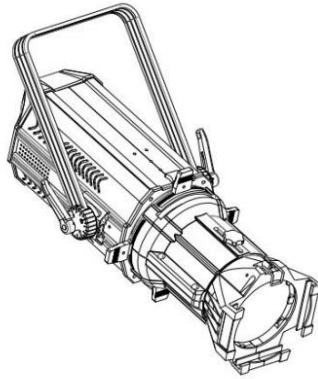
- 。电源供应：AC100V-250V，50Hz/60Hz
- 。在设备与电源连接之前，请确保电源开关没有打开，电源插头和插座的接地线良好，
- 。请使用合格的电源插头和插座，不要让电源线与其他的电气设备连接，
- 。在移动安装产品时，请确保设备的金属零部件和其他坚固的材料没有被撞坏，
- 。在设备安装和拆除的过程中，不能连接电源，
- 。在光输出和照亮表面之间最少要保持 50cm 的距离，
- 。设备必须安装在不易燃的地方，为了保障充足的通风，需要在设备周围保持 50cm 的自由空间：请注意那些易燃物品可能被设备排出的热气热得变形或者变坏，
- 。在运行设备的时候外壳会变热，在关掉设备后请不要在 15 分钟内对设备进行操作，
- 。周围环境温度最高不能超过 45°，外壳最高温度不能超过 80°，
- 。在室内使用，

- 。更换任何看到的破裂的防护板，过滤器和透镜，
- 。防护板，过滤器和透镜需要每周进行清洁，当烟尘等流动物体残留在这些地方上时，将减少光的输出。

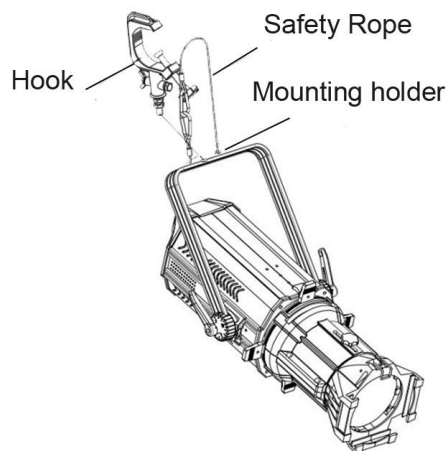
安装

1. 安装

- * 在安装设备时，请将设备远离那些易燃易爆物品，并在设备周围留至少 50cm 的自由空间，
- * 当设备水平放置时，设备必须直接放在该放置的地方，并且用安装架支撑。



- * 当设备在安装到构架上并且头部向下时，旋转螺丝钳将 M12 螺丝和螺母安装到安装架上：
将第一个安装架的快速锁紧固件插入设备底部各自的孔里，沿着顺时针方向扭紧快速锁紧固件，安装第二个安装架，并且要同时使用保险绳。



- * 请使用合格的保险绳，保证能承受此设备的重量并且至少时间在 10 个小时以上，在使用保险绳的时候必须具有快速转换头和螺丝帽，将保险绳穿过基底部的洞套在安装架上：
插入快速装换头的那端，收紧固定螺丝，保险绳如果已经没有张力或者已经损坏绝对不能再继续使用。

2. DMX512 连接

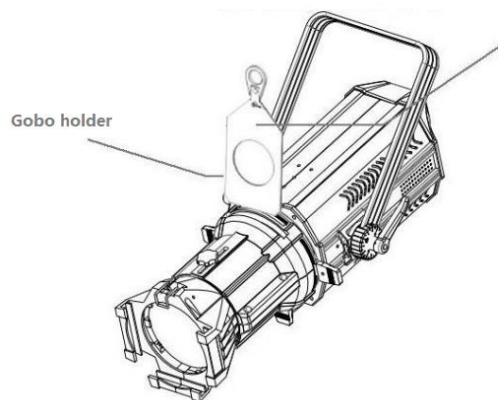
- 。请使用 xlr-xlr 电线连接控制台 dmx 的输出口，并与第一台设备的输入口相连接，连接第一台设备的输出口和第二台设备的输入口，一直都是连着一台设备的输出口和另外一台设备的输入口，直到所有设备都连接上。
- 。请使用合格的 xlr-xlr DMX 信号线



3. 电源连接

- 。参与电力连接的人员必须是行内的，并且具有从事电气工程资格；
- 。用电源插头连接设备与电源，
- 。电源线一定要连接好，
- 。消耗功率为 200W ， 输入电压应为 AC100V-250V, 50Hz/60Hz

When you change the gobo, pls loose the screw of holder, Insert the gobo and tighten again after changed gobo, put the gobo holder in the slot down like the pic



4. 挡光板框架的使用

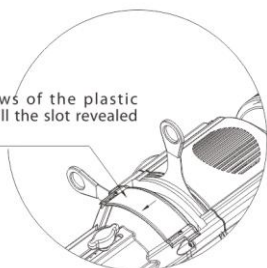
- 。取出挡光板框架，扭松螺丝，插入挡光板并重新扭紧螺丝，
- 。将挡光板插入槽内，

图案片的位置

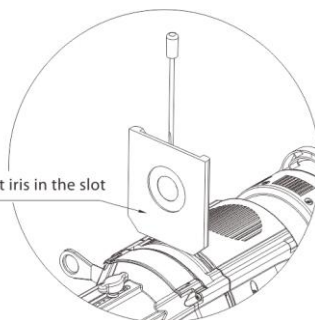
1. 拧松两边螺丝，移开金属挡板。
2. 将需要放入的图案片放入

换图案片时请拧开螺丝，换好后再打好螺丝

1. Unscrew the screws of the plastic card, move the card till the slot revealed completely



2. Insert iris in the slot



5. 虹膜的使用

在出厂时没有安装虹膜，如果需要的话，使用者需要自己去购买，扭松螺丝并且插入虹膜

6. 更换保险丝

- 。更换保险丝之前，切掉电源
- 。步骤
- 第一步：用螺丝刀从外壳打开保险丝的后板

第二步：从保险丝座上取下旧保险丝

第三步：把新保险丝安装到保险座上

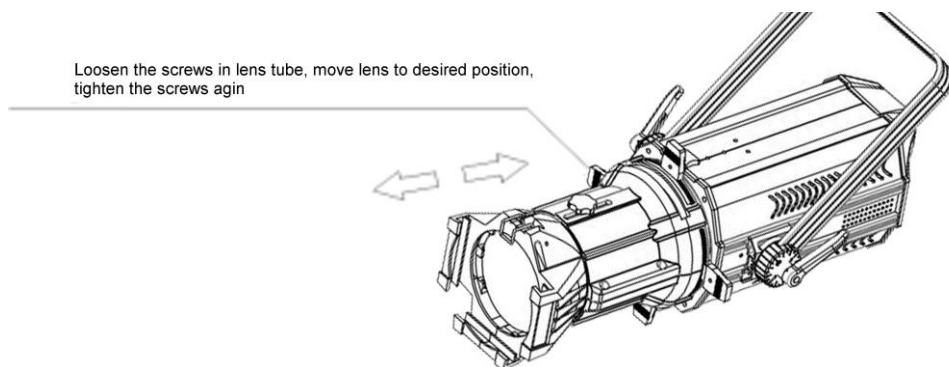
第四步：更换保险丝座并且维持灯具到原样

7.调焦

。在出厂前设备的透镜缸一般都是缩小的，在设备与电源连接之后，使用者先扭松螺丝并且取出透镜缸，直到白光输出的圆很清晰，再重新扭二个螺丝，

。当摄影距离出现变化时，使用者可以根据之前的使用步骤，重新调整投影仪。

拧松螺丝，调整好透镜的位置，再拧紧螺丝。



面板操作

在 LCD 面板上共有四个按键：Menu 菜单 Up 上 Down 下 Enter 确认。

请按“MENU”键退出或返回上一个菜单，按“UP”或“DOWN”选择上下菜单翻动或数值调整，按“ENTER 确认”

LCD 显示菜单

菜单	子菜单	功能名称
>Address	Address 0-512	地址码设置
>CH_mode	>Std >Red	通道模式设置 Std/9 通道模式 Red/4 通道模式
>Curve	>Curve1 >Curve2 >Curve3	调光曲线设置
>BKLight	>Auto >Keep	背光设置
>Strode	Strode 0-255	手动调节频闪
>Dimmer	Dimmer 0-255	手动调节开关
>Red	Red 0-255	手动调节红色亮度
>Green	Green 0-255	手动调节绿色亮度
>Blue	Blue 0-255	手动调节蓝色亮度

>White	White 0-255	手动调节白色亮度
--------	----------------	----------

4 通道模式

通道	功能
1	R
2	G
3	B
4	W

9 通道模式

通道	功能
1	调光
2	频闪
3	R
4	G
5	B
6	W
7	0-9 无 10-239 固定色 240-255 自动换色
8	内自速度 0-255 由慢到快
9	CTO 通道

附录 问题与解决

问题	原因	解决
设备不工作	电源不通	检查电源是否连接，确认设备与电源连接好， 检查开关是否打开， 检查保险丝是否完好
灯泡不亮	Led 灯泡损坏 Led 驱动板损坏 温度开关损坏	换灯泡 换驱动板 换温度开关
风扇不工作	风扇坏了	换风扇

注意事项：

- 。禁止技术不合格人员参与安装，操作和维修这个设备。
- 。如有上面提及的问题发生，或出现了不明确的问题，请联系制造商或者经销商寻求帮助。

感谢您使用我们的产品，请妥善保管此说明书，以便将来参阅！