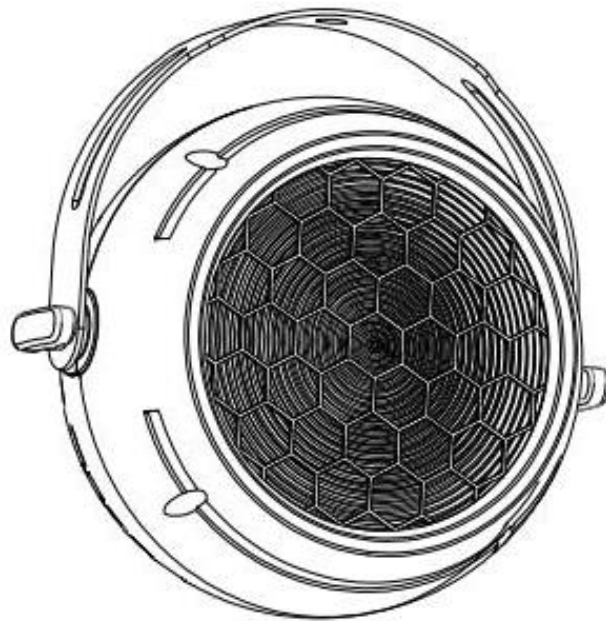


# Instruction Manual

PROFESSIONAL SHOW LIGHT

**Golden Eyes200**



感谢您选购我们的 LED 系列产品，每一款产品都经过了严格的测试。请检查灯体在运输过程中是否遭到损坏。如果发现零部件缺损，请事先联系经销商或厂家。请不要在没有任何通知的情况下擅自退回产品！

**警告：**为了避免雷击和火灾的危险性，请不要将此灯放置于潮湿等环境下工作。不要私自拆卸，否则厂家将不予保修承诺。灯体发生故障后，请先与经销商或厂家取得联系。

**注重环保，做到包装纸箱的再循环利用！**

**基本说明：**为了更好的使用此产品，请务必仔细阅读本手册，熟悉各项安全使用规则和维护方法。

**特点：**

- 混色
- 彩色频闪
- 电子调光 0-100 %
- DMX 512 协议
- 主/从同步模式
- 带功能按钮 LCD 操作菜单
- 菊花链 DMX

**安全警告：**

- 为了避免雷击和火灾的危险性，请不要将此灯放置于潮湿的环境
- 避免水等液体等物质进入灯体内部
- 确保输入电压与灯体要求电压相匹配
- 若电源线出现破损，请不要尝试运行灯具；切勿去除地线插芯
- 在进行任何形式的连接之前都应关闭主电源
- 不要私自拆卸灯体。
- 禁止在灯后罩打开的情况下运行
- 禁止连接调光设备
- 确保灯体安装在合适的通风环境。灯体与墙壁应保持 6-15 厘米的距离
- 若灯具发生故障应立即停止运行
- 该灯具只适用于室内工作，否则发生故障，不予保修承诺。
- 若长期不使用，应切断电源
- 确保灯具安装在安全且稳定的环境中
- 灯具之间的电源线要规则理顺
- 按照厂家的要求定期对灯具进行清洁维护，请参阅“维护”
- 该灯具应置于远离电冰箱，微波炉，功放等热源设备
- 在以下情况下只有专业维护人员才能处理：
  - A. 电源线或插头破损
  - B. 灯具坠落，液体进入灯体内
  - C. 灯具不能正常工作，且发生异常现象

**电源：**在接通过电源之前，请确保与灯体相匹配的工作电压---220V（电压可根据地域差异调整为120V或220V）。同时还要保证电压与壁装电源插座相匹配。

**DMX 连接：**为确保 DMX 数据最佳发送，在灯具连接过程中尽量选择最短的连接路径。灯具通过 DMX 连接的顺序不会影响到 DMX 地址码。例如，一支灯具的地址码被设定为 1，不论此灯具被连接在任一位置，都不会改变其地址码。这是由于 DMX 控制器的原理决定。

**操作方式：**您可在以下三种模式下操作：

- 自走模式： 灯具能够自动完成所有换色
- DMX 模式： 每台灯具能接受标准 DMX512 控台单独控制

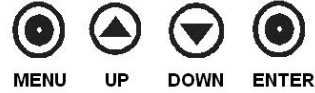
- 主从模式：任何一台灯能够作为主机在前面的任意一种模式中工作，其它灯会作为从机同步工作

**DMX模式：**通过的DMX控制器让用户可自由创建具有个性化的程序。

1. 通过DMX 512控制器可控制每个单独的灯。
2. 该灯具采用 1/4/8 个 DMX 通道，请参阅“DMX512 地址和功能”
3. 通过的三芯XLR信号线连接到任何标准的DMX512控制器。按照DMX512运行参数，设置DMX地址，来实现DMX程序运行模式。

**面板操作**

在 LCD 面板上共有四个按键：Menu 菜单 Up 上 Down 下 Enter 确认.



请按“MENU”键退出或返回上一个菜单，按“UP”或“DOWN”选择上下菜单翻动或数值调整，按“ENTER 确认”

插电后，产品默认回到上次关电前的操作步骤，即后准备工作，具体详情，请参考以下信息：

**显示表：**

|                 |               |
|-----------------|---------------|
| Address<br>地址码  | 001-512       |
| CH Mode<br>通道模式 | 01CH 1 通道     |
|                 | 04CH 4 通道     |
|                 | 08CH 8 通道     |
| BLight<br>背光显示  | Auto 自动       |
|                 | Keep 保持       |
| Macro<br>宏功能    | DMX DMX 模式    |
|                 | Auto 自走模式     |
|                 | Manual 手动控制模式 |
| Manual<br>手动控制  | Red 红         |
|                 | Green 绿       |
|                 | Blue 蓝        |
|                 | White 白       |
| Speed<br>调光速度   | Slow 慢速       |
|                 | Quick 快速      |
| DevTime 灯具使用时间  |               |

通道: 1ch

| 通道 | 数值    | 功能    |
|----|-------|-------|
| 1  | 0-255 | 颜色宏功能 |

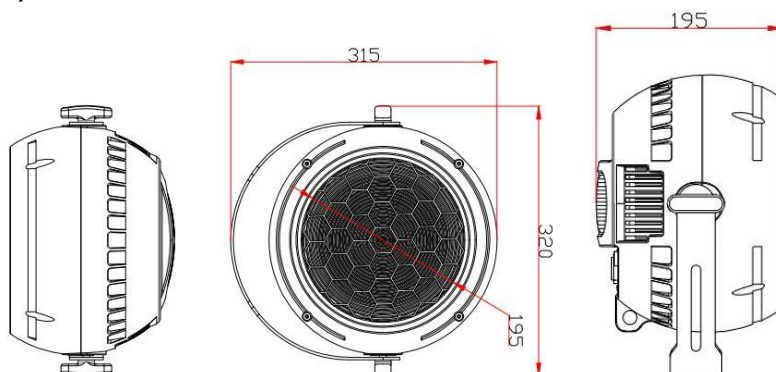
4ch

| 通道 | 数值    | 功能 |
|----|-------|----|
| 1  | 0-255 | 红  |
| 2  | 0-255 | 绿  |
| 3  | 0-255 | 蓝  |
| 4  | 0-255 | 白  |

8ch

| 通道 | 数值    | 功能  |
|----|-------|---|
| 1  | 0-255 | 调光  |
| 2  | 0-255 | 频闪<br>0-3 开<br>4-103 频闪 慢-快<br>104-107 开<br>108-207 脉冲频闪 慢-快<br>208-251 随机频闪<br>252-255 开 |
| 3  | 0-255 | 红   |
| 4  | 0-255 | 绿   |
| 5  | 0-255 | 蓝   |
| 6  | 0-255 | 白   |
| 7  | 0-255 | 宏功能<br>0-127 颜色宏功能<br>128-191 颜色渐变<br>192-255 颜色跳变  |
| 8  | 0-255 | 自走速度  |

尺寸(mm): 320\*315\*195



## 维护

由于烟雾，灰尘的侵蚀，所以要定期对灯具进行必要的清洁以达到优化目的

1. 用标准的玻璃清洁剂和软布擦拭灯体外壳
2. 每隔三十天要清洁一次灯头镜片
3. 在每一次接通电源前确保灯体干燥不潮湿

维护的周期取决于灯体的工作环境.

## 故障排除

以下是在使用过程中常发生的故障以及排除方法：

- **DMX 不响应:**

检查 DMX 线是否正确连接。有些是三芯插孔，或是五芯插孔。要保证输入与输出之间的正确连接。

- **产品不工作:**

检查电源线是否正确连接。如果电源线连接无问题,看看是否电源故障, 或者驱动板故障。如不能自行检测出问题, 可直接联系供货商.

## 参数

型号: **Golden Eyes200**

工作场景: 任何安全工作场景

电压: 90-250V / 50~60Hz

功率: 250W

LED 主光源: 200W 暖白

次光源: SMD 3535 RGB 3W \*12 颗

色温: 1800K

通道模式: 1/4/8 通道模式

LCD 显示

灯尺寸: 320\*315\*195mm

净重: 2.5kgs

保修期: 1 年

**感谢您阅读我们的说明书，请妥善保管此说明书，以便将来参阅！**