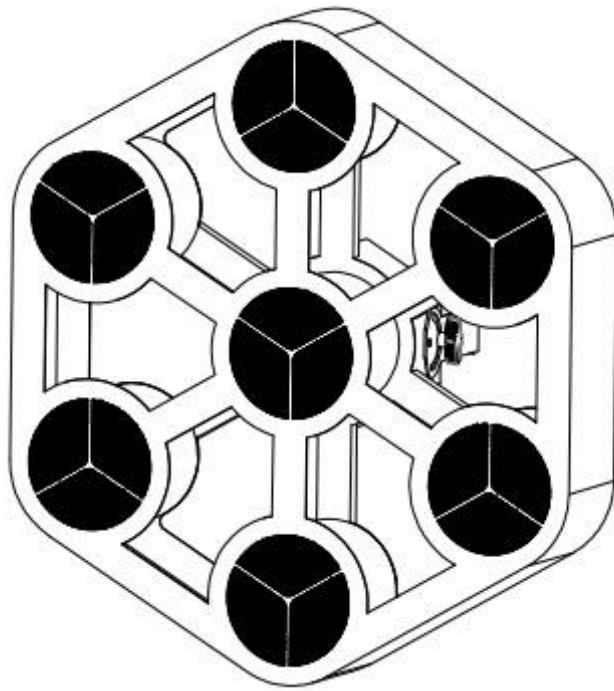


Instruction Manual

PROFESSIONAL SHOW LIGHT

Retro Storm FG-740



感谢您选购我们的 LED 系列产品，每一款产品都经过了严格的测试。请检查灯体在运输过程中是否遭到损坏。如果发现零部件缺损，请事先联系经销商或厂家。请不要在没有任何通知的情况下擅自退回产品！

警告：为了避免雷击和火灾的危险性，请不要将此灯放置于潮湿等环境下工作。不要私自拆卸，否则厂家将不予保修承诺。灯体发生故障后，请先与经销商或厂家取得联系。

注重环保，做到包装纸箱的再循环利用！

基本说明：为了更好的使用此产品，请务必仔细阅读本手册，熟悉各项安全使用规则和维护方法。

特点：

- 混色
- 彩色频闪
- 电子调光 0-100 %
- DMX – 512 协议
- 主/从同步模式
- 带功能按钮 LED 操作菜单
- 菊花链 DMX

安全警告：

- 为了避免雷击和火灾的危险性，请不要将此灯放置于潮湿的环境
- 避免水等液体等物质进入灯体内部
- 确保输入电压与灯体要求电压相匹配
- 若电源线出现破损，请不要尝试运行灯具；切勿去除地线插芯
- 在进行任何形式的连接之前都应关闭主电源
- 不要私自拆卸灯体。
- 禁止在灯后罩打开的情况下运行
- 禁止连接调光设备
- 确保灯体安装在合适的通风环境。灯体与墙壁应保持 6-15 厘米的距离
- 若灯具发生故障应立即停止运行
- 该灯具只适用于室内工作，否则发生故障，不予保修承诺。
- 若长期不使用，应切断电源
- 确保灯具安装在安全且稳定的环境中
- 灯具之间的电源线要规则理顺
- 按照厂家的要求定期对灯具进行清洁维护，请参阅“维护”
- 该灯具应置于远离电冰箱，微波炉，功放等热源设备
- 在以下情况下只有专业维护人员才能处理：
 - A. 电源线或插头破损
 - B. 灯具坠落，液体进入灯体内
 - C. 灯具不能正常工作，且发生异常现象

电源：在接通过电源之前，请确保与灯体相匹配的工作电压---220V（电压可根据地域差异调整为120V或220V）。同时还要保证电压与壁装电源插座相匹配。

DMX 连接：为确保 DMX 数据最佳发送，在灯具连接过程中尽量选择最短的连接路径。灯具通过 DMX 连接的顺序不会影响到 DMX 地址码。例如，一支灯具的地址码被设定为 1，不论此灯具被连接在任一位置，都不会改变其地址码。这是由于 DMX 控制器的原理决定。

操作方式：您可在以下四种模式下操作：

- 自走模式---灯具能够自动完成所有换色
- DMX 模式---每台灯具能接受标准 DMX512 控台单独控制

- 主从模式---任何一台灯能够作为主机在前面的任意一种模式中工作，其它灯会作为从机同步工作
- 声控模式---当音乐响起的时候，灯具将完美地运行

DMX模式：通过的DMX控制器让用户可自由创建具有个性化的程序。

1. 通过DMX 512控制器可控制每个单独的灯。
2. 该灯具采用 11/13/35 个 DMX 通道，请参阅“DMX512 地址和功能”
3. 通过的三芯XLR信号线连接到任何标准的DMX512控制器。按照DMX512运行参数，设置DMX地址，来实现DMX程序运行模式。

面板操作

在 LED 面板上共有四个按键：Menu 菜单 Up 上 Down 下
Enter 确认。



请按“MENU”键退出或返回上一个菜单，按“UP”或“DOWN”选择上下菜单翻动或数值调整，按“ENTER 确认”

插电后，产品默认回到上次关电前的操作步骤，即后准备工作，具体详情，请参考以下信息：

LED 显示：

	灯具地址码 001-512	
	AU01-07	灯具自走 01-07
	S01-16	灯具自走速度
	Sod1/Sod2	灯具声控 1/2
	SC-1--9	声控灵敏度
	CH11	11 通道模式
	CH13	13 通道模式
	CH35	35 通道模式
	LED(灯珠测试)	
	软件版本号	

通道表:

11 通道	13 通道	35 通道	功能	DMX 值	描述
1	1	1	总调光	0-255	0-100%
2	2	2	频闪	0-19	无作用
				20-255	频闪由慢至快
*	*	3	红色 1	0-255	0-100%
*	*	4	绿色 1	0-255	0-100%
*	*	5	蓝色 1	0-255	0-100%
*	*	7	白色 1	0-255	0-100%
*	*		
*	*	27	红色 7	0-255	0-100%
*	*	28	绿色 7	0-255	0-100%
*	*	29	蓝色 7	0-255	0-100%
*	*	30	白色 7	0-255	0-100%
*	3	*	灯组 1	0-255	灯组 1 宏颜色(每 10 个数值对应一种颜色)
*	4	*	灯组 2	0-255	灯组 2 宏颜色(每 10 个数值对应一种颜色)
*	5	*	灯组 3	0-255	灯组 3 宏颜色(每 10 个数值对应一种颜色)
*	6	*	灯组 4	0-255	灯组 4 宏颜色(每 10 个数值对应一种颜色)
*	7	*	灯组 5	0-255	灯组 5 宏颜色(每 10 个数值对应一种颜色)
*	8	*	灯组 6	0-255	灯组 6 宏颜色(每 10 个数值对应一种颜色)
*	9	*	灯组 7	0-255	灯组 7 宏颜色(每 10 个数值对应一种颜色)
3	*	*	红色	0-255	0-100%
4	*	*	绿色	0-255	0-100%

5	*	*	蓝色	0-255	0-100%
6	*	*	白色	0-255	0-100%
7	*	31	宏颜色	0-10	无作用
				11-30	红色 100%,绿色 50-100-50%,蓝色 0
				31-50	红色 100%-0,绿色 100%, 蓝色,0
				51-70	红色 0,绿色 100%,蓝色 0-100%
				71-90	红色 0,绿色 100%-0,蓝色 100%
				91-110	红色 0-100%, 绿色 0, 蓝色 100%
				111-130	红色 100%,绿色 0, 蓝色 100%-0
				131-150	红色 100% ,绿色 0-100% ,蓝色 0-100%
				151-170	红色 100%-0 , 绿色 100%-0 , 蓝色 100%
				171-200	红色 100%,绿色 100%, 蓝色 100%
				201-205	宏颜色 1
				206-210	宏颜色 2
				211-215	宏颜色 3
				216-220	宏颜色 4
				221-225	宏颜色 5
226-230	宏颜色 6				
231-235	宏颜色 7				
236-240	宏颜色 8				
241-245	宏颜色 9				
246-250	宏颜色 10				

				251-255	宏颜色 11
8	10	32	背景色	0-10	无作用
				11-255	背景色
9	11	33	背景色总 调光	0-255	0-100%
10	12	34	场景	0-10	无作用
				11-15	场景 1
				16-20	场景 2
				21-25	场景 3
				26-30	场景 4
				31-35	场景 5
				36-40	场景 6
				41-45	场景 7
				46-50	场景 8
				51-55	场景 9
				56-60	场景 10
				61-65	场景 11
				66-70	场景 12
				71-75	场景 13
				76-80	场景 14
				81-85	场景 15
				86-90	场景 16
91-95	场景 17				

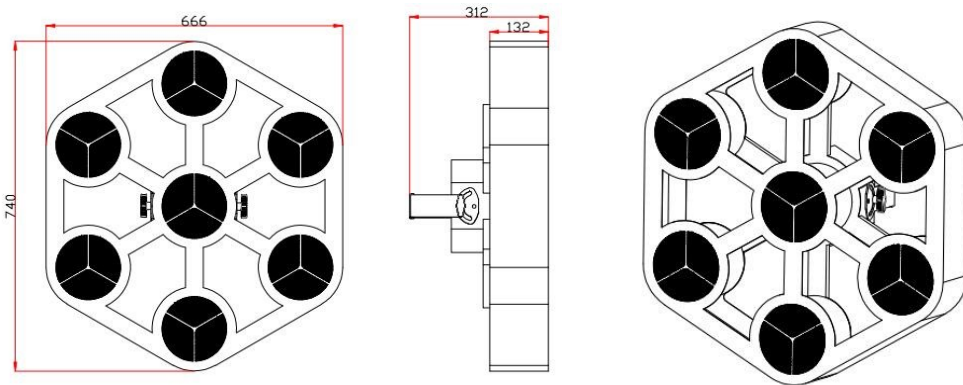
--

--

	96-100	场景 18
	101-105	场景 19
	106-110	场景 20
	111-115	场景 21
	116-120	场景 22
	121-125	场景 23
	126-130	场景 24
	131-135	场景 25
	136-140	场景 26
	141-145	场景 27
	146-150	场景 28
	151-155	场景 29
	156-160	场景 30
	161-165	场景 31
	166-170	场景 32
	171-175	场景 33
	176-180	场景 34
	181-185	场景 35
	186-190	场景 36
	191-195	场景 37
	196-200	场景 38
	201-205	场景 39
	206-210	场景 40

				211-215	场景 41
				216-220	场景 42
				221-225	场景 43
				226-230	场景 44
				231-235	场景 45
				236-245	声控 1
				246-255	声控 2
11	13	35	场景速度	0-255	场景速度由慢至快

尺寸: (666*312*740) mm



维护

由于烟雾，灰尘的侵蚀，所以要定期对灯具进行必要的清洁以达到优化目的

1. 用标准的玻璃清洁剂和软布擦拭灯体外壳
2. 每隔三十天要清洁一次灯头镜片
3. 在每一次接通电源前确保灯体干燥不潮湿

维护的周期取决于灯体的工作环境.

故障排除

以下是在使用过程中常发生的故障以及排除方法:

- DMX 不响应:
检查 DMX 线是否正确连接。有些是三芯插孔，或是五芯插孔。要保证输入与输出之间的正确连接。
- 产品不工作:
检查电源线是否正确连接。如果电源线连接无问题,看看是否电源故障, 或者驱动板故障。如不能自行检测出问题, 可直接联系供货商。

参数

型号: Retro Storm FG-740

总功率: 300W

工作电压: 110-240V/50-60HZ

光源: RGBW 40W LED *7 个头

DMX 通道: 11/13/35 CHs

控制模式: 自走/主从/DMX512/声控

信号连接: 3/5pin XLR (可选)

显示: LED 显示屏

尺寸: 666*312*740mm

重量: 13kgs

保修期: 1 年

感谢您阅读我们的说明书，请妥善保管此说明书，以便将来参阅！