

# User Manual

## LED CityColor1000



----- 2020 Ver20200923 -----

感谢您选购我们的 LED 系列产品，每一款产品都经过了严格的测试。请检查灯体在运输过程中是否遭到损坏。如果发现零部件缺损，请事先联系经销商或厂家。请不要在没有任何通知的情况下擅自退回产品！

**警告：**为了避免雷击和火灾的危险性，请不要将此灯放置于潮湿等环境下工作。不要私自拆卸，否则厂家将不予保修承诺。灯体发生故障后，请先与经销商或厂家取得联系。

**注重环保，做到包装纸箱的再循环利用！**

**基本说明：**

为了更好的使用此产品，请务必仔细阅读本手册，熟悉各项安全使用规则和维护方法。

**特点：**

- RGBW 混色
- 彩色频闪
- 电子调光 0-100 %
- DMX – 512 协议
- 主/从同步模式
- 带功能按钮 LED 操作菜单
- IP65，室内外皆可用

**安全警告：**

- 为了避免雷击和火灾的危险性，请不要将此灯放置于不安全的环境
- 避免水等液体等物质进入灯体内部
- 确保输入电压与灯体要求电压相匹配
- 若电源线出现破损，请不要尝试运行灯具；切勿去除地线插芯
- 在进行任何形式的连接之前都应关闭主电源
- 不要私自拆卸灯体。
- 禁止在灯后罩打开的情况下运行
- 禁止连接调光设备
- 确保灯体安装在合适的通风环境。灯体与墙壁应保持 6-15 厘米的距离
- 若灯具发生故障应立即停止运行
- 该灯具只适用于室内工作，否则发生故障，不予保修承诺。
- 若长期不使用，应切断电源
- 确保灯具安装在安全且稳定的环境中
- 灯具之间的电源线要规则理顺
- 按照厂家的要求定期对灯具进行清洁维护，请参阅“维护”
- 该灯具应置于远离电冰箱，微波炉，功放等热源设备
- 在以下情况下只有专业维护人员才能处理：
  - A. 电源线或插头破损
  - B. 灯具坠落，液体进入灯体内
  - C. 灯具不能正常工作，且发生异常现象

**电源：**在接通过电源之前，请确保与灯体相匹配的工作电压---220V（电压可根据地域差异调整为120V或220V）。同时还要保证电压与壁装电源插座相匹配。

**DMX 连接：**为确保 DMX 数据最佳发送，在灯具连接过程中尽量选择最短的连接路径。灯具通过 DMX 连接的顺序不会影响到 DMX 地址码。例如，一支灯具的地址码被设定为 1，不论此灯具被连接在任一位置，都不会改变其地址码。这是由于 DMX 控制器的原理决定。

**操作方式：您可在以下四种模式下操作：**

- 自走模式---灯具能够自动完成所有换色
- DMX 模式---每台灯具能接受标准 DMX512 控台单独控制
- 主从模式---任何一台灯能够作为主机在前面的任意一种模式中工作，其它灯会作为从机同步工作
- 声控模式---当音乐响起的时候，灯具就开始随机工作。

**DMX模式：**通过的DMX控制器让用户可自由创建具有个性化的程序。

1. 通过DMX 512控制器可控制每个单独的灯。
2. 该灯具采用 4/7/11 个 DMX 通道，请参阅“DMX512 地址和功能”
3. 通过的三芯XLR信号线连接到任何标准的DMX512控制器。按照DMX512运行参数，设置DMX地址，来实现DMX程序运行模式。

### 面板操作

在 LED 面板上共有四个按键：Menu 菜单 Up 上 Down 下 Enter 确认。



请按“MENU”键退出或返回上一个菜单，按“UP”或“DOWN”选择上下菜单翻动或数值调整，按“ENTER 确认”

插电后，产品默认回到上次关电前的操作步骤，即后准备工作，具体详情，请参考以下信息：

### LED 显示操作：

Main Menu	Value	Functions
	001-512	4 channels mode 4 通道模式
	001-512	7 channels mode 7 通道模式
	001-512	11 channels mode 11 通道模式
	00-99	Fade In & out (Fast-Slow) 渐变
	00-99	Color snap (Fast-Slow) 颜色
	00-99	Color selection 颜色选择
	000-255	Head1 Red intensity head 1 红光亮度
	000-255	Head1 Green intensity head 1 绿光亮度
	000-255	Head1 Blue intensity head 1 蓝光亮度
	000-255	Head1 White intensity head 1 白光亮度

	000-255	Head2 Red intensity	head 2 红光亮度
	000-255	Head2 Green intensity	head 2 绿光亮度
	000-255	Head2 Blue intensity	head 2 蓝光亮度
	000-255	Head2 White intensity	head 2 白光亮度
	00-99	Auto run Fast-Slow	自走程序
	00-99	Sound Control	声控
		Delayed off	延时 (关闭)
		Delayed on 1-3 fast-slow	延时 (开启)

**DMX 通道： 4 通道**

Channel	Function	Value
1	红	000-255
2	绿	000-255
3	蓝	000-255
4	白	000-255

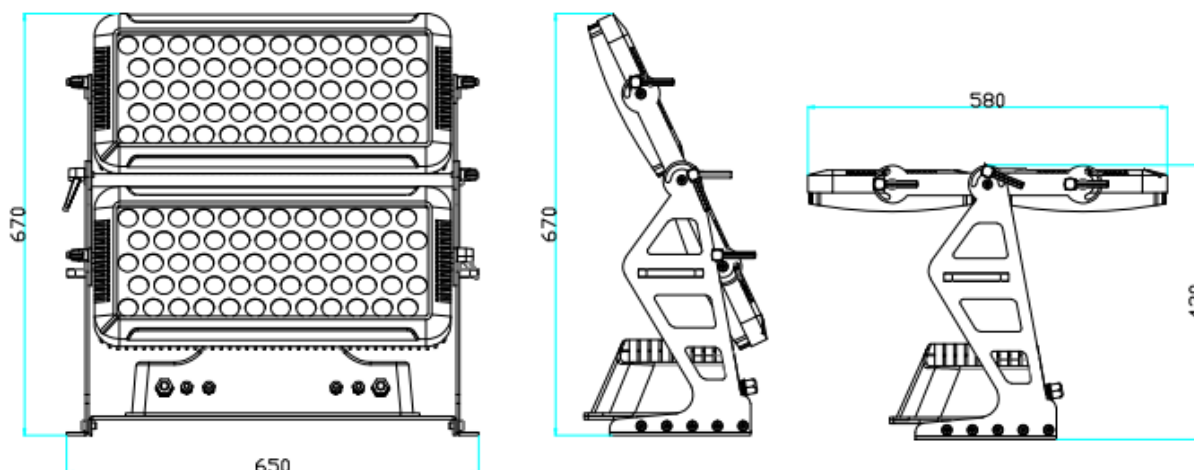
**7 通道：**

Channel	Function	Value
1	调光	000-255
2	无功能	000-009
	频闪	010-255
3	宏功能	000-255
4	红	000-255
5	绿	000-255
6	蓝	000-255
7	白	000-255

**11 通道：**

Channel	Function	Value
1	调光	000-255
2	无功能	000-009
	频闪	010-255
3	宏功能	000-255
4	红 (head 1)	000-255
5	绿 (head 1)	000-255
6	蓝 (head 1)	000-255
7	白 (head 1)	000-255
8	红 (head 2)	000-255
9	绿 (head 2)	000-255
10	蓝 (head 2)	000-255
11	白 (head 2)	000-255

尺寸:



### 维护:

由于烟雾，灰尘的侵蚀，所以要定期对灯具进行必要的清洁以达到优化目的

1. 用标准的玻璃清洁剂和软布擦拭灯体外壳
2. 每隔三十天要清洁一次灯头镜片
3. 在每一次接通电源前确保灯体干燥不潮湿

维护的周期取决于灯体的工作环境.

### 故障排除

以下是在使用过程中常发生的故障以及排除方法:

- DMX 不响应:  
检查 DMX 线是否正确连接。有些是三芯插孔，或是五芯插孔。要保证输入与输出之间的正确连接。
- 产品不工作:  
检查电源线是否正确连接。如果电源线连接无问题,看看是否电源故障, 或者驱动板故障. 如不能自行检测出问题, 可直接联系供货商.

## 参数

型号: **LED CityColor 1000**

工作场景: 任何安全工作场景

电压: 90-250V / 50~60Hz

功率: 1200W

**灯珠 : 高功率的 TX RGBW 四合一 10W 灯珠\*120pcs**

透镜角度: 25°/ 45°可选

上下两个灯头, 可单独控制

通道模式: 4/7/11 通道模式

防水等级: IP65

灯具尺寸: 650\*580\*670mm

毛重: 53.5KG (含航空箱重量)

保修期: 1 年

感谢您阅读我们的说明书, 请妥善保管此说明书, 以便将来参阅!