

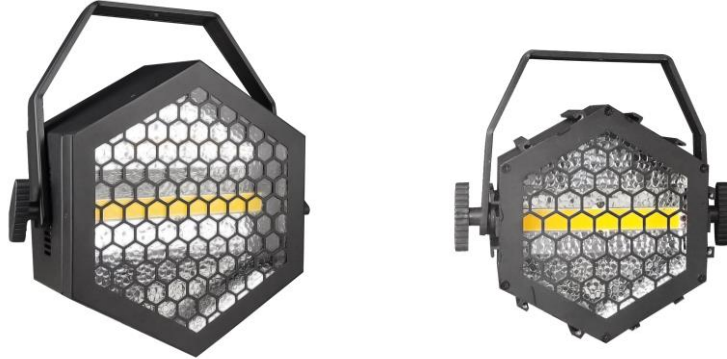
Instruction Manual

PROFESSIONAL SHOW LIGHT

LED Retro Storm Series

FG-80/ FG-120

FG-280 / FG-380



感谢您选购我们的 LED 系列产品，每一款产品都经过了严格的测试。请检查灯体在运输过程中是否遭到损坏。如果发现零部件缺损，请事先联系经销商或厂家。请不要在没有任何通知的情况下擅自退回产品！

警告：为了避免雷击和火灾的危险性，请不要将此灯放置于潮湿等环境下工作。不要私自拆卸，否则厂家将不予保修承诺。灯体发生故障后，请先与经销商或厂家取得联系。

注重环保，做到包装纸箱的再循环利用！

基本说明：为了更好的使用此产品，请务必仔细阅读本手册，熟悉各项安全使用规则和维护方法。

特点：

- 混色
- 彩色频闪
- 电子调光 0-100 %
- DMX – 512 协议
- 主/从同步模式
- 带功能按钮 LCD 操作菜单
- 菊花链 DMX

安全警告：

- 为了避免雷击和火灾的危险性，请不要将此灯放置于潮湿的环境
- 避免水等液体等物质进入灯体内部
- 确保输入电压与灯体要求电压相匹配
- 若电源线出现破损，请不要尝试运行灯具；切勿去除地线插芯
- 在进行任何形式的连接之前都应关闭主电源
- 不要私自拆卸灯体。
- 禁止在灯后罩打开的情况下运行
- 禁止连接调光设备
- 确保灯体安装在合适的通风环境。灯体与墙壁应保持 6-15 厘米的距离
- 若灯具发生故障应立即停止运行
- 该灯具只适用于室内工作，否则发生故障，不予保修承诺。
- 若长期不使用，应切断电源
- 确保灯具安装在安全且稳定的环境中
- 灯具之间的电源线要规则理顺
- 按照厂家的要求定期对灯具进行清洁维护，请参阅“维护”
- 该灯具应置于远离电冰箱，微波炉，功放等热源设备
- 在以下情况下只有专业维护人员才能处理：
 - A. 电源线或插头破损
 - B. 灯具坠落，液体进入灯体内
 - C. 灯具不能正常工作，且发生异常现象

电源：在接通过电源之前，请确保与灯体相匹配的工作电压---220V（电压可根据地域差异调整为120V或220V）。同时还要保证电压与壁装电源插座相匹配。

DMX 连接：为确保 DMX 数据最佳发送，在灯具连接过程中尽量选择最短的连接路径。灯具通过 DMX 连接的顺序不会影响到 DMX 地址码。例如，一支灯具的地址码被设定为 1，不论此灯具被连接在任一位置，都不会改变其地址码。这是由于 DMX 控制器的原理决定。

操作方式：您可在以下三种模式下操作：

- 自走模式---灯具能够自动完成所有换色
- DMX 模式---每台灯具能接受标准 DMX512 控台单独控制

- 主从模式---任何一台灯能够作为主机在前面的任意一种模式中工作，其它灯会作为从机同步工作

DMX模式：通过的DMX控制器让用户可自由创建具有个性化的程序。

1. 通过DMX 512控制器可控制每个单独的灯。
2. 该灯具采用 4/8/20 个 DMX 通道，请参阅“DMX512 地址和功能”
3. 通过的三芯XLR信号线连接到任何标准的DMX512控制器。按照DMX512运行参数，设置DMX地址，来实现DMX程序运行模式。

面板操作

在 LCD 面板上共有四个按键：Menu 菜单 Up 上 Down 下
Enter 确认.



请按“MENU”键退出或返回上一个菜单，按“UP”或“DOWN”选择上下菜单翻动或数值调整，按“ENTER 确认”

插电后，产品默认回到上次关电前的操作步骤，即后准备工作，具体详情，请参考以下信息：

显示表：

Address 地址码	001-512
CH Mode 通道模式	04CH 4 通道
	08CH 8 通道
	20CH 20 通道
BLight 背光显示	Auto 自动
	Keep 保持
Macro 宏功能	DMX DMX 模式
	Auto 自走模式
	Manual 手动控制模式
Manual 手动控制	Red 红
	Green 绿
	Blue 蓝
	White 白
Speed 调光速度	Slow 慢速
	Quick 快速
DevTime 灯具使用时间	

通道: 4ch

通道	数值	功能
1	0-255	红
2	0-255	绿
3	0-255	蓝
4	0-255	白

8ch

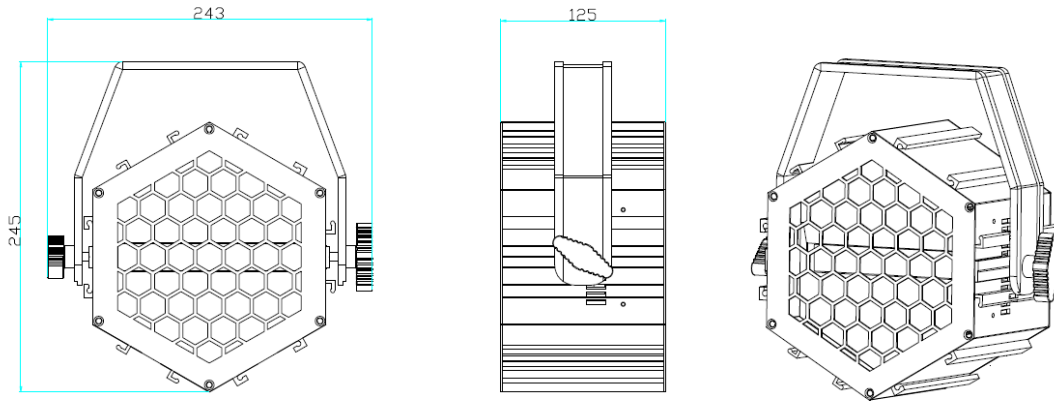
通道	数值	功能
1	0-255	调光
2	0-255	频闪 0-3 开 4-103 频闪 慢-快 104-107 开 108-207 脉冲频闪 慢-快 208-251 随机频闪 252-255 开
3	0-255	红
4	0-255	绿
5	0-255	蓝
6	0-255	白
7	0-255	自走
8	0-255	自走速度

20ch

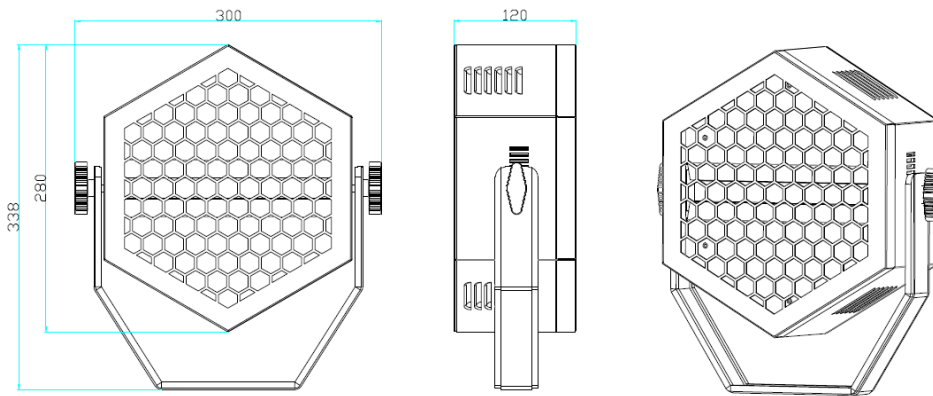
通道	数值	功能
1	0-255	调光
2	0-255	白
3	0-255	红 1
4	0-255	绿 1
5	0-255	蓝 1
6	0-255	红 2
7	0-255	绿 2
8	0-255	蓝 2
9	0-255	红 3
10	0-255	绿 3
11	0-255	蓝 3
12	0-255	红 4
13	0-255	绿 4
14	0-255	蓝 4
15	0-255	红 5
16	0-255	绿 5
17	0-255	蓝 5

18	0-255	红 6
19	0-255	绿 6
20	0-255	蓝 7

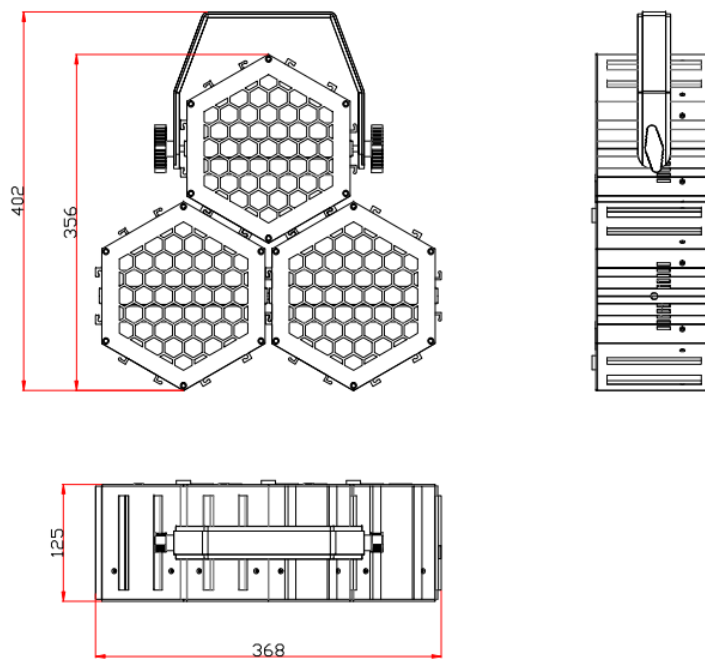
尺寸(mm): **FG-80 size:**



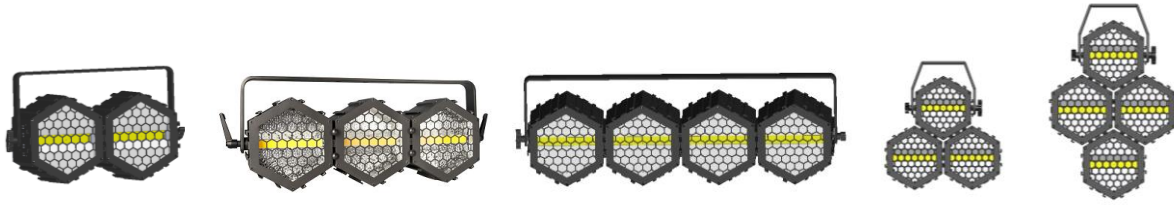
FG-120 Size:



FG-380Size:



关键点：**FG-80** 可通过以下方式进行拼接安装，更多创意拼接方式可订制。



维护

由于烟雾，灰尘的侵蚀，所以要定期对灯具进行必要的清洁以达到优化目的

1. 用标准的玻璃清洁剂和软布擦拭灯体外壳
2. 每隔三十天要清洁一次灯头镜片
3. 在每一次接通电源前确保灯体干燥不潮湿

维护的周期取决于灯体的工作环境。

故障排除

以下是在使用过程中常发生的故障以及排除方法：

- **DMX 不响应:**
检查 **DMX** 线是否正确连接。有些是三芯插孔，或是五芯插孔。要保证输入与输出之间的正确连接。
- **产品不工作:**
检查电源线是否正确连接。如果电源线连接无问题,看看是否电源故障，或者驱动板故障。如不能自行检测出问题，可直接联系供货商。

参数

型号: **FG-80/120**

工作场景: 任何安全工作场景

电压: 90-250V / 50~60Hz

功率: **FG80: 100W / FG120: 150W**

LED 主光源 : 80W 暖白 色温: 2000K LED

120W 暖白 色温: 2000K LED

次光源: SMD 5050 RGB 0.5W *(6*4) 24 颗

SMD 5050 RGB 0.5W *(6*6) 36 颗

通道模式: 4/8/20 通道模式

IP20 防护等级

LCD 液晶显示

净重: FG80: 2.5kgs / FG120: 4.1kgs

保修期: 1 年

感谢您阅读我们的说明书，请妥善保管此说明书，以便将来参阅！