

Instruction Manual

PROFESSIONAL SHOW LIGHT

Retro Storm FG-780



感谢您选购我们的 LED 系列产品，每一款产品都经过了严格的测试。请检查灯体在运输过程中是否遭到损坏。如果发现零部件缺损，请事先联系经销商或厂家。请不要在没有任何通知的情况下擅自退回产品！

警告：为了避免雷击和火灾的危险性，请不要将此灯放置于潮湿等环境下工作。不要私自拆卸，否则厂家将不予保修承诺。灯体发生故障后，请先与经销商或厂家取得联系。

注重环保，做到包装纸箱的再循环利用！

基本说明：为了更好的使用此产品，请务必仔细阅读本手册，熟悉各项安全使用规则和维护方法。

特点：

- 混色
- 彩色频闪
- 电子调光 0-100 %
- DMX – 512 协议
- 主/从同步模式
- 带功能按钮 LED 操作菜单
- 菊花链 DMX

安全警告：

- 为了避免雷击和火灾的危险性，请不要将此灯放置于潮湿的环境
- 避免水等液体等物质进入灯体内部
- 确保输入电压与灯体要求电压相匹配
- 若电源线出现破损，请不要尝试运行灯具；切勿去除地线插芯
- 在进行任何形式的连接之前都应关闭主电源
- 不要私自拆卸灯体。
- 禁止在灯后罩打开的情况下运行
- 禁止连接调光设备
- 确保灯体安装在合适的通风环境。灯体与墙壁应保持 6-15 厘米的距离
- 若灯具发生故障应立即停止运行
- 该灯具只适用于室内工作，否则发生故障，不予保修承诺。
- 若长期不使用，应切断电源
- 确保灯具安装在安全且稳定的环境中
- 灯具之间的电源线要规则理顺
- 按照厂家的要求定期对灯具进行清洁维护，请参阅“维护”
- 该灯具应置于远离电冰箱，微波炉，功放等热源设备
- 在以下情况下只有专业维护人员才能处理：
 - A. 电源线或插头破损
 - B. 灯具坠落，液体进入灯体内
 - C. 灯具不能正常工作，且发生异常现象

电源：在接通过电源之前，请确保与灯体相匹配的工作电压---220V（电压可根据地域差异调整为120V或220V）。同时还要保证电压与壁装电源插座相匹配。

DMX 连接：为确保 DMX 数据最佳发送，在灯具连接过程中尽量选择最短的连接路径。灯具通过 DMX 连接的顺序不会影响到 DMX 地址码。例如，一支灯具的地址码被设定为 1，不论此灯具被连接在任一位置，都不会改变其地址码。这是由于 DMX 控制器的原理决定。

操作方式：您可在以下三种模式下操作：

- 自走模式---灯具能够自动完成所有换色
- DMX 模式---每台灯具能接受标准 DMX512 控台单独控制

- 主从模式---任何一台灯能够作为主机在前面的任意一种模式中工作，其它灯会作为从机同步工作

DMX模式：通过的DMX控制器让用户可自由创建具有个性化的程序。

1. 通过DMX 512控制器可控制每个单独的灯。
2. 该灯具采用 4/8/14/28/30 个 DMX 通道，请参阅“DMX512 地址和功能”
3. 通过的三芯XLR信号线连接到任何标准的DMX512控制器。按照DMX512运行参数，设置DMX地址，来实现DMX程序运行模式。

面板操作

在 LCD 面板上共有四个按键：Menu 菜单 Up 上 Down 下
Enter 确认。



请按“MENU”键退出或返回上一个菜单，按“UP”或“DOWN”选择上下菜单翻动或数值调整，按“ENTER 确认”

插电后，产品默认回到上次关电前的操作步骤，即后准备工作，具体详情，请参考以下信息：

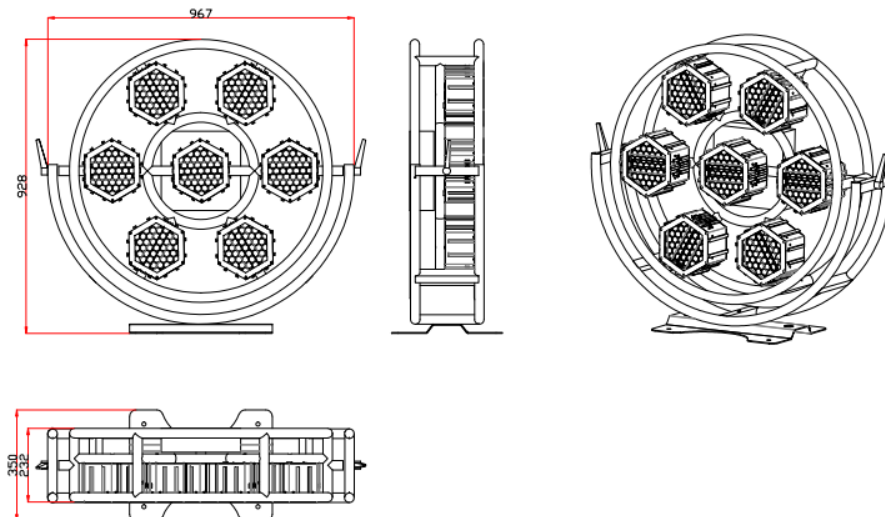
显示表：

Address 地址码	001-512	
CH Mode 通道模式	04CH	4 通道
	08CH	8 通道
	14CH	14 通道
	28CH	28 通道
	30CH	30 通道
BLight 背光显示	Auto	自动
	Keep	保持
Macro 宏功能	Mode 模式	DMX 模式
		Auto 自走模式
	Speed 自走速度	Manual 手动控制模式
Manual 手动控制	Red	红
	Green	绿
	Blue	蓝
	White	白
Speed 调光速度	Slow	慢速
	Quick	快速
DevTime 灯具使用时间		

通道表

通道模式	4 通道	8 通道	14 通道	28 通道	30 通道
1 通道	R	调光	调光	R1	调光
2 通道	G	频闪	频闪	G1	频闪
3 通道	B	R	R	B1	R1
4 通道	W 全亮	G	G	W1	G1
5 通道		B	B	R2	B1
6 通道		W 全亮	W1	G2	W1
7 通道		内置程序	W2	B2	R2
8 通道		程序速度	W3	W2	G2
9 通道			W4	R3	B2
10 通道			W5	G3	W2
11 通道			W6	B3	R3
12 通道			W7	W3	G3
13 通道			内置程序	R4	B3
14 通道			程序速度	G4	W3
15 通道				B4	R4
16 通道				W4	G4
17 通道				R5	B4
18 通道				G5	W4
19 通道				B5	R5
20 通道				W5	G5
21 通道				R6	B5
22 通道				G6	W5
23 通道				B6	R6
24 通道				W6	G6
25 通道				R7	B6
26 通道				G7	W6
27 通道				B7	R7
28 通道				W7	G7
29 通道					B7
30 通道					W7

尺寸(mm):



关键点：可以选择落地把手和灯支架安装方法（备注：灯支架需另外购买）或更多定制方式，



维护

由于烟雾，灰尘的侵蚀，所以要定期对灯具进行必要的清洁以达到优化目的

1. 用标准的玻璃清洁剂和软布擦拭灯体外壳
 2. 每隔三十天要清洁一次灯头镜片
 3. 在每一次接通电源前确保灯体干燥不潮湿
- 维护的周期取决于灯体的工作环境。

故障排除

以下是在使用过程中常发生的故障以及排除方法：

- **DMX 不响应：**
检查 **DMX** 线是否正确连接。有些是三芯插孔，或是五芯插孔。要保证输入与输出之间的正确连接。
- **产品不工作：**
检查电源线是否正确连接。如果电源线连接无问题，看看是否电源故障，或者驱动板故障。如不能自行检测出问题，可直接联系供货商。

参数

型号: Retro Storm FG-780

总功率: 600W

工作电压: 110-240V/50-60HZ

主光源: 80W LED *7 个头

辅光源: SMD5050 RGB 0.5W*(6 段*4 颗) 24 粒 *7 个头

色温: 暖白 2000K

DMX 通道: 4/8/14/28/30 CHs

控制模式: 自走/主从/DMX512

信号连接: 3/5pin XLR (可选)

显示: LCD 显示屏

圆灯架尺寸: 1040x350x928mm

重量: 26kgs

保修期: 1 年

感谢您阅读我们的说明书，请妥善保管此说明书，以便将来参阅！