

Instruction Manual

PROFESSIONAL SHOW LIGHT

Beam 360



----- 2021 Ver1.20210417 -----

感谢您选购我们的产品。我们的每一款灯都经过了严格的测试。请检查灯体在运输过程中是否遭到损坏。如果发现零部件缺损，请事先联系经销商或厂家。

警告：为了减少碰撞和火灾的危险性，请不要将此灯放置于潮湿的环境。请不要私自拆卸，否则厂家将不予保修承诺。灯体发生故障后，请先与经销商或厂家取得联系。

注重环保，做到包装纸箱再循环利用！

安全警告：

- 为了避免雷击和火灾的危险性，请不要将此灯放置于潮湿的环境
- 避免水等液体等物质进入灯体内部
- 确保输入电压与灯体要求电压相匹配
- 若电源线出现破损，请不要尝试运行灯具；切勿去除地线插芯
- 在进行任何形式的连接之前都应关闭主电源
- 不要私自拆卸灯体。
- 禁止在灯后罩打开的情况下运行
- 禁止连接调光设备
- 确保灯体安装在合适的通风环境。灯体与墙壁应保持 6-15 厘米的距离
- 若灯具发生故障应立即停止运行
- 该灯具只适用于室内工作，否则发生故障，不予保修承诺。
- 若长期不使用，应切断电源
- 确保灯具安装在安全且稳定的环境中
- 灯具之间的电源线要规则理顺
- 按照厂家的要求定期对灯具进行清洗护维，请参阅“维护”
- 该灯具应置于远离电冰箱，微波炉，功放等热源设备
- 在以下情况下只有专业维护人员才能处理：
 - A. 电源线或插头破损
 - B. 灯具坠落，液体进入灯体内
 - C. 灯具被置于雨水等环境
 - D. 灯具不能正常工作，且发生异常现象

操作模式：三种模式

- 自走模式
- DMX控制模式
- 主从式模式

注意：

电力供应：在接通过电源之前，请确保与灯体相匹配的工作电压220伏。同时还要保证电压与壁装电源插座相匹配。

DMX 连接：为确保 DMX 数据最佳发送，在灯具连接过程中尽量选择最短的连接路径。灯具通过 DMX 连接的顺序不会影响到 DMX 地址码。例如，一支灯具的地址码被设定为 1，不论此灯具被连接在任一位置，都不会改变其地址码。这是由于 DMX 控制器的原理决定。

面板操作

在 LCD 面板上共有 5 个按键：Up 上 Down 下 Enter 确认 Left 左 Right 右。

请按返回退出或返回上一个菜单，按“UP”或“DOWN”选择上下菜单翻动或数值调整，按“ENTER 确认”

插电后，产品默认回到上次关电前的操作步骤，随后准备工作，具体详情请参考以下信息：

DMX模式：通过的DMX控制器让用户可自由创建具有个性化的程序。

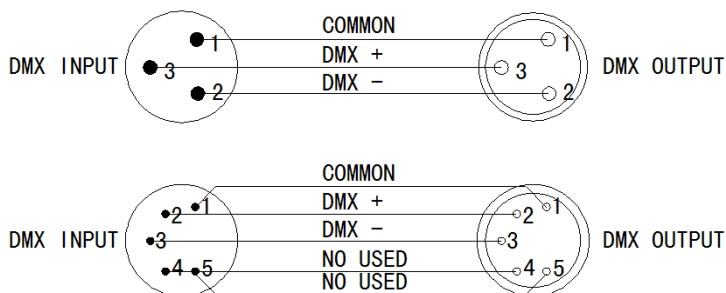
1. 这项功能将让您控制每个单独的灯，DMX 512控制器。

2. 采用16/20个DMX通道，请参阅“DMX地址值和功能”。

3. 通过的XLR连接到任何标准的DMX控制器。按照DMX运行参数，设置DMX地址，来实行DMX运行模式。

数据连接

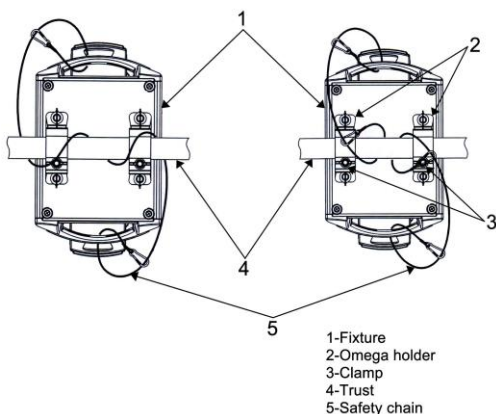
1. 从控制器连接一条 DMX 信号线到灯具信号输入端口
2. 从灯具信号输出端口连接一条 DMX 信号线到下一台灯具
3. 灯具 DMX 信号线只能串联，如需并联请使用信号分配器



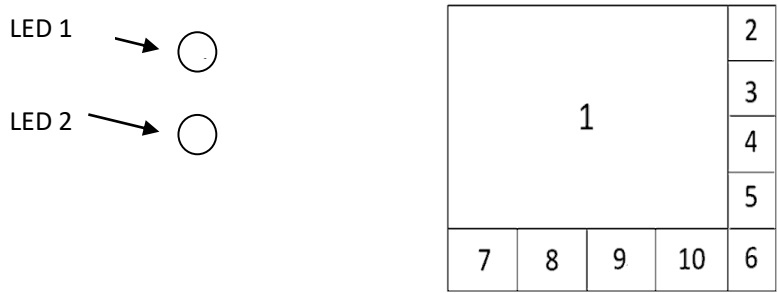
安装注

注意事项：

1. 确认吊挂灯钩及附件未损坏并能承受 10 倍的灯具和线缆及附件等的总重量，
2. 注意灯体底座底部标示的灯具前部方向
3. 安装，维修及移动灯具时应有稳定的平台，其正下方应设有安全围栏
4. 将保险绳穿过灯体底座的保险绳孔，系到灯架上，不得系到把手上
5. 检查灯壳 0.2 米范围内不要有可燃物料，灯具光柱直射的 10 米内不要被挡住，且附近不要有易燃物质
6. 检查灯具有没可能在运动时相互碰撞
7. 检查另外的灯具有没直接照射在此灯具上，强烈的光照会损坏灯具的保护壳
8. 正放安装时务必确保安装面处于水平，以免灯具运转时发生滑动



液晶显示屏首页说明



- 1 — 大字体显示当前 DMX 地址
- 2 — 点击进入主菜单
- 3 — 点击设置界面语言
- 4 — 点击开是开机亮泡，点灭是 DMX512 亮泡
- 5 — 点击设置当前通道模式，显示的数字表示当前通道数
- 6 — 点击倒转显示屏幕
- 7 — 显示当前信号状态，点击可切换主从模式。显示图标的意义如下：

绿色向下箭头：表示当前正在接收外部 DMX 信号
 黄色叉号：表示没有外部 DMX 信号
 蓝色向上箭头：表示当前为主机模式，本机正在向外发送信号

- 8 — 点击设置当前运行模式。如果该图标加亮显示，表示当前正在运行该模式。
- 9 — 错误信息。如果显示黄色底色，表示自检发现有错误。点击该图标进入错误信息菜单查看具体错误信息。
- 10 — 查看版本信息

LCD 主菜单：

一级	二级	三级	四级	内容
DMX 地址				001 - 512
通道模式				16/20
复位操作	电机断电			否/是
	Pan/Tilt			
	...			
	变焦/棱镜 等			
DMX 设置	序号设置	序号		1-255
		自动编号		
	自动地址	目标		任意型号/仅同型号
		按序号编地址		
		统一地址码		

运行				DMX/自走 1/自走 2/自走 3/用户程序	
灯泡				开/关	
手动控制	Pan				
	...				
	自动返回			30 秒/2 分钟/从不	
运行设置	Titl 设置	反向		否/是	
		起点		0 - 255	
		终点		0 - 255	
	Pan 设置	反向		否/是	
		起点		0 - 255	
		终点		0 - 255	
	Pan/Titl 通讯设置	速度通道控制模式		速度/时间	
		速度通道实时作用		是/否	
		手动扫描		是/否	
	主从模式			从机/主机	
	混合场景	播放场数		1 - 8	
		第一场-第八场			
	场景编辑	场景编号		A - H	
		步骤编号		0 - 29	
		步骤编辑	时间		0 - 255
			通道		1 - 16
			值		0 - 255
		复制			
		粘贴			
	记录				
	灯泡功率			全功率/半功率	
切光	Pan/Tilt		否/是		
	颜色		否/是		
	图案		否/是		
	棱镜/火盘		否/是		
同步随机频闪			否/是		
禁用平滑调光			否/是		
显示设置	休眠			30 秒/2 分钟/10 分钟/不休眠	
	亮度			1-10	
	倒转显示			否/是	
	指示灯			自动/常开	
	无信号闪烁			否/是	
高级设置	微调				
	工厂设置				

	微调备份与恢复	恢复			
		备份			
		微调值清零			
		查看备份数据			
		查看本地数据			
	无 DMX 时		执行	居中/保持/走走(测试)/自走(图案)/自走(颜色)/用户程序	
			模式	仅开机时/任意时刻	
	图案协调			否/是	
	棱镜协调			否/是	
	高级功能通道			否/是	
	风扇转速			自动/全速	
	语言			中文/Eng/Español	
	关灯时			无动作/休眠	
	总是显示 Logo			否/是	
	关闭电池				
	P/T 校正			否/是	
	灯泡时间清零				
	恢复出厂设置				
	忽略错误	Pan 复位		否/是	
		Titl 复位		否/是	
点灯板通讯			否/是		
码盘波形			否/是		
点灯失败重试			否/是		
清除自编程			确定/取消		
信息	DMX 监视	通道		1 - 16	
		值		0 - 255	
		信号检测			
		周期			
	状态				
	灯泡使用时间	本次(分钟)			
		总计(小时)			
	错误信息	储存器		正常/错误	
		电机传感器	Pan 码盘		正常/错误
			Tilt 码盘		正常/错误
			Pan 复位		正常/错误
			Tilt 复位		正常/错误
		电机传感器	颜色轮		正常/错误
静态图案轮				正常/错误	
聚焦				正常/错误	

			棱镜 1	
			棱镜 2	
		灯泡通讯		正常/错误
		CPU2-0 通讯		正常/错误
		灯泡过热		否/是
		点灯板过热		否/是
		CPU1 过热		否/是
		CPU2 过热		否/是
		Flash 错误		否/是
		RAM 错误		否/是
		许可过期		否/是
		微调备份		正常/错误
		Pan 码盘波形		正常/错误
		Titl 码盘波形		正常/错误
		灯泡温度传感器		正常/错误
		电机板 IAP 失败		否/是
		RAM2 错误		否/是
	Pan/Tilt 参考速度	Pan .01 秒		
		Tilt .01 秒		
	剩余时间(小时)			
	安全设置 4.0			
	测试模式			

DMX 通道:

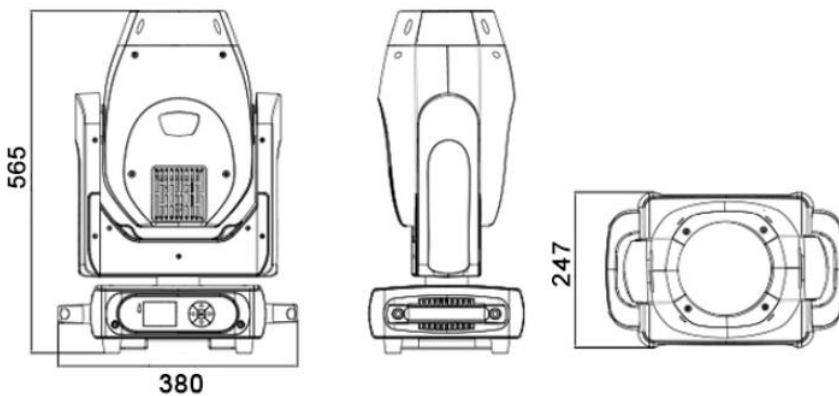
标准模式	扩展模式	DMX 数值	功能
1	1	颜色盘	
		0 - 4	白光
		5 - 8	白光+颜色 1
		9 - 12	颜色 1
		13 - 17	颜色 1+颜色 2
		18 - 21	颜色 2
		22 - 25	颜色 2+颜色 3
		26 - 29	颜色 3
		30 - 34	颜色 3+颜色 4
		35 - 38	颜色 4
		39 - 42	颜色 4+颜色 5
		43 - 46	颜色 5
		47 - 51	颜色 5+颜色 6
		52 - 55	颜色 6

		56 - 59	颜色 6+颜色 7
		60 - 63	颜色 7
		64 - 68	颜色 7+颜色 8
		69 - 72	颜色 8
		73 - 76	颜色 8+颜色 9
		77 - 81	颜色 9
		82 - 85	颜色 9+颜色 10
		86 - 89	颜色 10
		90 - 93	颜色 10+颜色 11
		94 - 98	颜色 11
		99 - 102	颜色 11+颜色 12
		103 - 106	颜色 12
		107 - 110	颜色 12+颜色 13
		111 - 115	颜色 13
		116 - 119	颜色 13+颜色 14
		120 - 123	颜色 14
		124 - 127	颜色 14+白光
		128 - 190	正向流水 快-慢
191 - 192	停止		
193 - 255	反向流水 慢-快		
2	2	频闪	
		0 - 3	关闭
		4 - 103	频闪 慢-快
		104 - 107	打开
		108 - 155	脉冲关闭 慢-快
		156 - 207	脉冲打开 快-慢
		208 - 212	打开
		213 - 251	随机频闪 慢-快
252 - 255	打开		
3	3	0-255	调光 0%-100%
4	4	图案盘	
		0 - 4	打开
		5 - 12	图案 1
		13 - 20	图案 2
		21 - 28	图案 3
		29 - 36	图案 4
		37 - 44	图案 5
		45 - 52	图案 6
		53 - 60	图案 7
61 - 68	图案 8		

		69 - 76	图案 9
		77 - 84	图案 10
		85 - 92	图案 11
		93 - 102	图案 12
		103 - 110	图案 1 抖动
		111 - 118	图案 2 抖动
		119 - 126	图案 3 抖动
		127 - 134	图案 4 抖动
		135 - 142	图案 5 抖动
		143 - 150	图案 6 抖动
		151 - 158	图案 7 抖动
		159 - 166	图案 8 抖动
		167 - 174	图案 9 抖动
		175 - 182	图案 10 抖动
		183 - 190	图案 11 抖动
		191 - 199	图案 12 抖动
		200 - 201	白光
		202 - 227	正向流水 快-慢
		228 - 229	停止
		230 - 255	反向流水 慢-快
		棱镜 1	
5	5	0 - 19	打开
		20 - 75	棱镜
		76 - 95	打开
		96 - 127	棱镜效果 快-慢
		128 - 255	棱镜
		棱镜 2	
6	6	0 - 63	打开
		64 - 75	棱镜效果 快-慢
		76 - 255	棱镜
		棱镜旋转	
7	7	0 - 127	棱镜索引
		128 - 190	正向旋转 快-慢
		191 - 192	停止
		193 - 255	反向旋转 慢-快
		雾化	
8	8	0 - 19	打开
		20 - 137	七彩
		138 - 255	雾化
9	9	0 - 255	调焦

10	10	0 - 255	X 轴
11	11	0 - 255	X 轴微调
12	12	0 - 255	Y 轴
13	13	0 - 255	Y 轴微调
14	14	0 - 255	X/Y 轴速度 快-慢
15	15	复位	
		0 - 49	无功能
		50 - 100	XY 轴复位
		101 - 200	头部复位
16	16	宏功能	
		0 - 129	无功能
		130 - 139	点泡
		230 - 239	灭泡
*	17	0 - 255	X/Y 轴速度(时间模式)
*	18	0 - 255	颜色速度
*	19	0 - 255	调焦速度
*	20	0 - 255	图案速度

尺寸： 380x247x565 (mm):



维护

由于烟雾，灰尘的侵蚀，故必须要定期对其进行清洁保养以达到优化目的

1. 用标准的玻璃清洁剂和软本擦拭灯体外壳
2. 每隔二十天要清洁一次光学系统
3. 在每一次接通电源前确保灯具插头干燥不潮湿

维护的周期取决于灯具的工作环境.

常用故障排除

DMX 不响应:

检查 DMX 线是否正确连接。有些是三脚插孔，有些是五脚插孔。要保证输入与输出之间的正确连接。

灯泡不亮

检查灯泡是否烧坏，如果灯泡烧坏，请联系供应商更换相匹配的光源。

规格:

总功率: 400W

电压: 90-250V/50-60Hz

灯泡: 欧司朗 311W 光源

显示屏: LCD 显示

投光范围: 水平方向 540 度, 垂直方向 270 度

双棱镜+14 种颜色+12 图案

通道: 16/20 通道

防水等级: IP20

净重: 16kgs

保修期限: 1 年

感谢您使用我们的产品，请妥善保存此说明书，以便下次使用！