

# Instruction Manual

PROFESSIONAL SHOW LIGHT

**BSW 450**



----- 2021 Ver5.31 -----

感谢您选购我们的产品。每一款灯都经过了严格的测试。请检查灯体在运输过程中是否遭到损坏。如果发现零部件缺损，请事先联系经销商或厂家。

**警告：**为了减少碰撞和火灾的危险性，请不要将此灯放置于潮湿的环境。请不要私自拆卸，否则厂家将不予保修承诺。灯体发生故障后，请先与经销商或厂家取得联系。

**注重环保，做到包装纸箱的再循环利用！**

## **安全警告：**

- 为了避免雷击和火灾的危险性，请不要将此灯放置于潮湿的环境
- 避免水等液体等物质进入灯体内部
- 确保输入电压与灯体要求电压相匹配
- 若电源线出现破损，请不要尝试运行灯具；切勿去除地线插芯
- 在进行任何形式的连接之前都应关闭主电源
- 不要私自拆卸灯体。
- 禁止在灯后罩打开的情况下运行
- 禁止连接调光设备
- 确保灯体安装在合适的通风环境。灯体与墙壁应保持 6-15 厘米的距离
- 若灯具发生故障应立即停止运行
- 该灯具只适用于室内工作，否则发生故障，不予保修承诺。
- 若长期不使用，应切断电源
- 确保灯具安装在安全且稳定的环境中
- 灯具之间的电源线要规则理顺
- 按照厂家的要求定期对灯具进行清洗护维，请参阅“维护”
- 该灯具应置于远离电冰箱，微波炉，功放等热源设备
- 在以下情况下只有专业维护人员才能处理：
  - A. 电源线或插头破损
  - B. 灯具坠落，液体进入灯体内
  - C. 灯具被置于雨水等环境
  - D. 灯具不能正常工作，且发生异常现象

操作模式：三种模式

- 自走模式
- DMX控制模式
- 主从式模式

## **注意：**

电力供应：在接通过电源之前，请确保与灯体相匹配的工作电压220伏。同时还要保证电压与壁装电源插座相匹配。

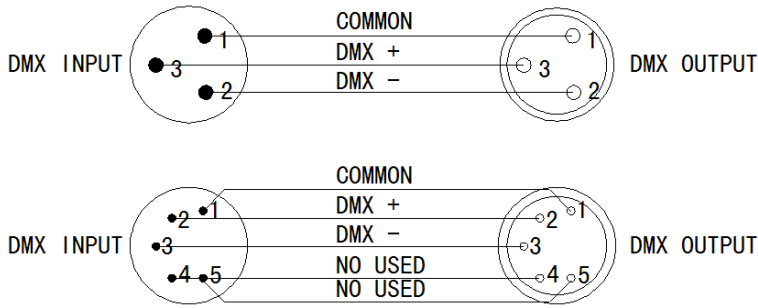
**DMX 连接：**为确保 DMX 数据最佳发送，在灯具连接过程中尽量选择最短的连接路径。灯具通过 DMX 连接的顺序不会影响到 DMX 地址码。例如，一支灯具的地址码被设定为 1，不论此灯具被连接在任一位置，都不会改变其地址码。这是由于 DMX 控制器的原理决定。

**DMX模式：**通过的DMX控制器让用户可自由创建具有个性化的程序。

1. 这项功能将让您控制每个单独的灯，DMX 512控制器。
2. 采用20/25个DMX通道，请参阅“DMX地址值和功能”。
3. 通过的XLR连接到任何标准的DMX控制器。按照DMX运行参数，设置DMX地址，来实行DMX运行模式。

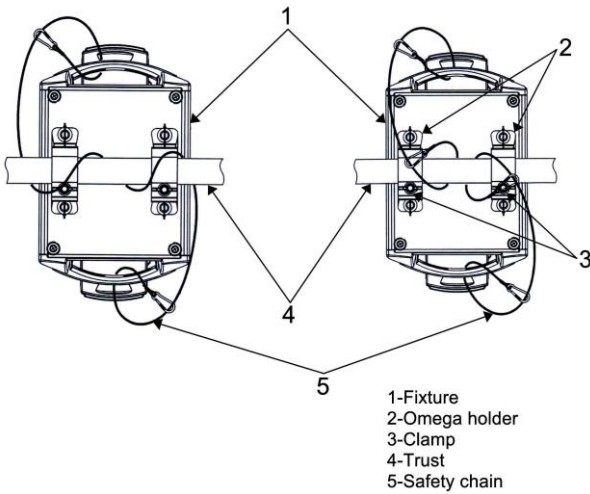
## 数据连接

1. 从控制器连接一条 DMX 信号线到灯具信号输入端口
2. 从灯具信号输出端口连接一条 DMX 信号线到下一台灯具
3. 灯具 DMX 信号线只能串联，如需并联请使用信号分配器



## 安装注意事项:

1. 确认吊挂挂钩及附件未损坏并能承受 10 倍的灯具和线缆及附件等的总重量,
2. 注意灯体底座底部标示的灯具前部方向
3. 安装, 维修及移动灯具时应有稳定的平台, 其正下方应设有安全围栏
4. 将保险绳穿过灯体底座的保险绳孔, 系到灯架上, 不得系到把手上
5. 检查灯壳 0.2 米范围内不要有可燃物料, 灯具光柱直射的 10 米内不要被挡住, 且附近不要有易燃物质
6. 检查灯具有没有可能在运动时相互碰撞
7. 检查另外的灯具有没直接照射在此灯具上, 强烈的光照会损坏灯具的保护壳
8. 正放安装时务必确保安装面处于水平, 以免灯具运转时发生滑动



# DISPLAY MENU



DMX Chart:

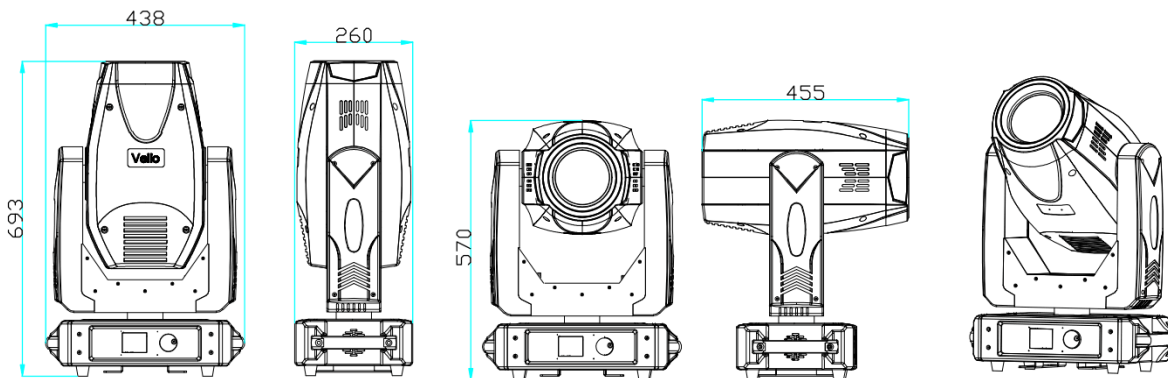
标准/精简		数值	功能
St	Ba		
1	1	000-255	X 轴 0-100%
2	2	000-255	X 轴微调 0-100%
3	3	000-255	Y 轴 0-100%
4	4	000-255	Y 轴微调 0-100%
5		000-255	X/Y 轴速度 快-慢
6	5	000-255	调光 0 -> 100%
7	6	252-255 239-251 226-238 213-225 208-212 108-207 104-107 004-103 000-003	频闪 开 随机频闪 (快速) 随机频闪 (中速) 随机频闪 (慢速) 开 脉冲频闪 慢-快 开 频闪 慢-快 关
8	7	225-255 221-224 190-220 185-189 180-184 175-179 170-174 165-169 160-164 155-159 150-154 145-149 140-144 135-139 128-134 000-127	颜色盘 逆时针旋转 慢-快 停止 顺时针旋转 快-慢 颜色 11 颜色 10 颜色 9 颜色 8 颜色 7 颜色 6 颜色 5 颜色 4 颜色 3 颜色 2 颜色 1 白光 颜色索引
9		0-255	颜色盘微调 0 -> 100%

10	8	230-255	固定图案	逆时针旋转 慢-快
		228-229		停止
		202-227		顺时针旋转 快-慢
		200-201		白光
		192-199		图案 14 抖动 慢-快
		184-191		图案 13 抖动 慢-快
		176-183		图案 12 抖动 慢-快
		168-175		图案 11 抖动 慢-快
		160-167		图案 10 抖动 慢-快
		152-159		图案 9 抖动 慢-快
		144-151		图案 8 抖动 慢-快
		136-143		图案 7 抖动 慢-快
		128-135		图案 6 抖动 慢-快
		120-127		图案 5 抖动 慢-快
		112-119		图案 4 抖动 慢-快
		104-111		图案 3 抖动 慢-快
		096-103		图案 2 抖动 慢-快
		088-095		图案 1 抖动 慢-快
		082-087		图案 14
		076-081		图案 13
		070-075		图案 12
		064-069		图案 11
		058-063		图案 10
		052-057		图案 9
		046-051		图案 8
		040-045		图案 7
		034-039		图案 6
028-033	图案 5			
022-027	图案 4			
016-021	图案 3			
010-015	图案 2			
004-009	图案 1			
000-003	打开			

11	9	203-255 150-202 140-149 130-139 120-129 110-119 100-109 090-099 080-089 070-079 060-069 050-059 040-049 030-039 020-029 010-019 000-009	<b>旋转图案</b>  逆时针旋转 慢-快 顺时针旋转 快-慢 图案 7 抖动 慢-快 图案 6 抖动 慢-快 图案 5 抖动 慢-快 图案 4 抖动 慢-快 图案 3 抖动 慢-快 图案 2 抖动 慢-快 图案 1 抖动 慢-快  图案 7 图案 6 图案 5 图案 4 图案 3 图案 2 图案 1  打开
12	10	193-255 128-192 000-127	<b>旋转图案自转</b>  逆时针旋转 慢-快 顺时针旋转 快-慢 图案索引
13		000-255	<b>旋转图案自转微调</b>  0 -> 100%
14	11	090-255 080-089 070-079 060-069 050-059 040-049 030-039 020-029 010-019 000-009	<b>效果盘</b>  效果盘 慢-快 图案 4 抖动 慢-快 图案 3 抖动 慢-快 图案 2 抖动 慢-快 图案 1 抖动 慢-快  图案 4 图案 3 图案 2 图案 1  打开
15	12	128-255 0-127	<b>棱镜 1</b>  棱镜 1 打开
16	13	194-255 190-193 128-189 000-127	<b>棱镜 1 自转</b>  逆时针旋转 慢-快 停止 顺时针旋转 快-慢 棱镜索引
17	14	128-255 000-127	<b>棱镜 2</b>  棱镜 2 打开

18	15	194-255 190-193 128-189 000-127	棱镜 2 自转  逆时针旋转 慢-快 停止 顺时针旋转 快-慢 棱镜索引
19	16	000-255	雾化  0 -> 100%
20	17	000-255	调焦  0 -> 100%
21		000-255	调焦微调  0 -> 100%r
22	18	000-255	放大  0 -> 100%
23		000-255	放大微调  0 -> 100%
24	19	216-255 176-215 136-175 96-135 56-95 16-55 0-15	自动对焦  13 米 11 米 9 米 7 米 5 米 3 米 无效
25	20	201-255 161-200 120-160 100-119 080-099 060-079 040-059 000-039	系统控制  整机复位 头部复位 XY 复位 灯泡全功率 灯泡半功率 灭泡 亮泡 无效

尺寸图 (438x260x693mm):



### 维护

由于烟雾，灰尘的侵蚀，故必须要定期对其进行清洁保养以达到优化目的

1. 用标准的玻璃清洁剂和软本擦拭灯体外壳



2. 每隔二十天要清洁一次光学系统
  3. 在每一次接通电源前确保灯具插头干燥不潮湿
- 维护的周期取决于灯具的工作环境.

#### **常用故障排除**

##### **DMX 不响应:**

检查 DMX 线是否正确连接。有些是三脚插孔，有些是五脚插孔。要保证输入与输出之间的正确连接。

##### **灯珠不亮**

检查灯珠是否烧坏，如果灯珠烧坏，请联系供应商更换相匹配的灯珠。

##### **规格:**

总功率: 600W

电压: 90-250V/50-60Hz

光源: 日本松下 450W 高功率放电泡 ; 平均寿命大于 1500 小时

三合一功能: 光束+染色+图案效果

显示屏: LCD 显示

调光: 0-100%线性调节

投光范围: 水平方向 540 度, 垂直方向 270 度, 可自动校正定位

(11 个颜色+白光), (7 个旋转图案+白光), (14 个固定图案+白光)

八棱镜+多面棱镜功能, 图案+光束+染色效果

调焦角度: 2.5-52 度

通道: 20/25 通道

防水等级: IP20

控制模式: 主从模式, DMX512 模式, 自走模式

保修期限: 1 年

**感谢您使用本说明书, 请妥善保存, 以便下次使用!**

