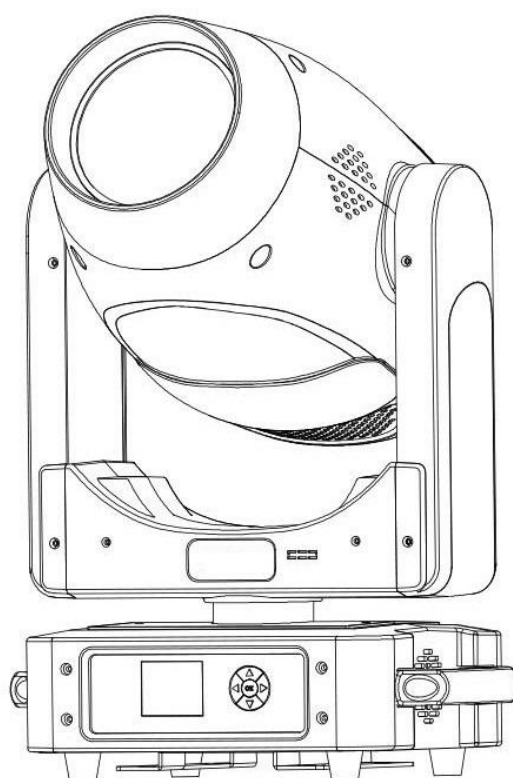


# Instruction Manual

PROFESSIONAL SHOW LIGHT

**LED BSW 330(CMY)**



感谢您选购我们的产品。每一款灯都经过了严格的测试。请检查灯体在运输过程中是否遭到损坏。如果发现零部件缺损，请事先联系经销商或厂家。

警告：为了减少碰撞和火灾的危险性，请不要将此灯放置于潮湿的环境。请不要私自拆卸，否则厂家将不予保修承诺。灯体发生故障后，请先与经销商或厂家取得联系。

**注重环保，做到包装纸箱的再循环利用！**

## 安全警告：

- 为了避免雷击和火灾的危险性，请不要将此灯放置于潮湿的环境
- 避免水等液体等物质进入灯体内部
- 确保输入电压与灯体要求电压相匹配
- 若电源线出现破损，请不要尝试运行灯具；切勿去除地线插芯
- 在进行任何形式的连接之前都应关闭主电源
- 不要私自拆卸灯体。
- 禁止在灯后罩打开的情况下运行
- 禁止连接调光设备
- 确保灯体安装在合适的通风环境。灯体与墙壁应保持 6-15 厘米的距离
- 若灯具发生故障应立即停止运行
- 该灯具只适用于室内工作，否则发生故障，不予保修承诺。
- 若长期不使用，应切断电源
- 确保灯具安装在安全且稳定的环境中
- 灯具之间的电源线要规则理顺
- 按照厂家的要求定期对灯具进行清洗护维，请参阅“维护”
- 该灯具应置于远离电冰箱，微波炉，功放等热源设备
- 在以下情况下只有专业维护人员才能处理：
  - A. 电源线或插头破损
  - B. 灯具坠落，液体进入灯体内
  - C. 灯具被置于雨水等环境
  - D. 灯具不能正常工作，且发生异常现象

操作模式：三种模式

- 自走模式
- DMX控制模式
- 主从式模式

## 注意：

电力供应：在接通过电源之前，请确保与灯体相匹配的工作电压220伏。同时还要保证电压与壁装电源插座相匹配。

DMX 连接：为确保 DMX 数据最佳发送，在灯具连接过程中尽量选择最短的连接路径。灯具通过 DMX 连接的顺序不会影响到 DMX 地址码。例如，一支灯具的地址码被设定为 1，不论此灯具被连接在任一位置，都不会改变其地址码。这是由于 DMX 控制器的原理决定。

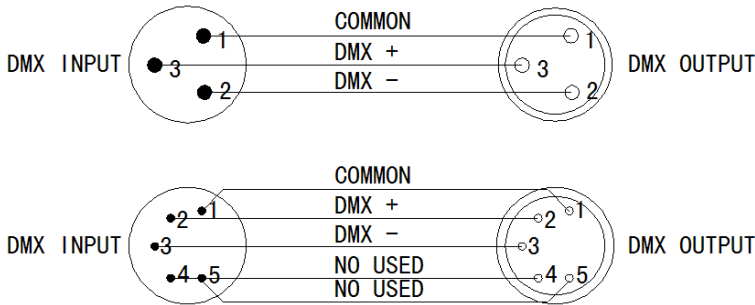
DMX模式：通过的DMX控制器让用户可自由创建具有个性化的程序。

1. 这项功能将让您控制每个单独的灯，DMX 512控制器。
2. 采用21/26个DMX通道，请参阅“DMX地址值和功能”。

3.通过的XLR连接到任何标准的DMX控制器。按照DMX运行参数，设置DMX地址，来实行DMX运行模式。

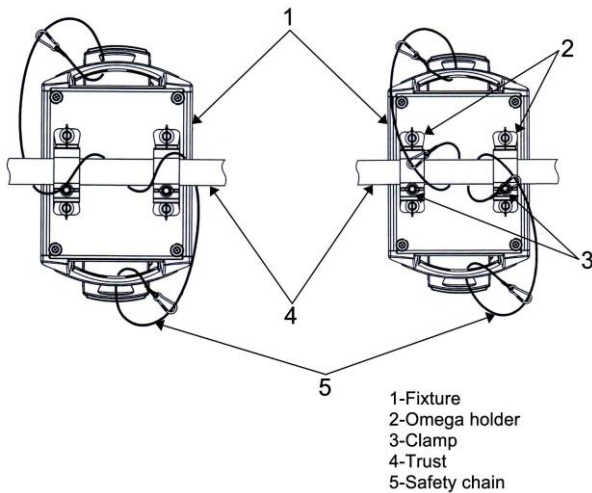
**数据连接**

1. 从控制器连接一条 DMX 信号线到灯具信号输入端口
2. 从灯具信号输出端口连接一条 DMX 信号线到下一台灯具
3. 灯具 DMX 信号线只能串联，如需并联请使用信号分配器



**安装注意事项:**

1. 确认吊挂灯钩及附件未损坏并能承受 10 倍的灯具和线缆及附件等的总重量,
2. 注意灯体底座底部标示的灯具前部方向
3. 安装, 维修及移动灯具时应有稳定的平台, 其正下方应设有安全围栏
4. 将保险绳穿过灯体底座的保险绳孔, 系到灯架上, 不得系到把手上
5. 检查灯壳 0.2 米范围内不要有可燃物料, 灯具光柱直射的 10 米内不要被挡住, 且附近不要有易燃物质
6. 检查灯具有没有可能在运动时相互碰撞
7. 检查另外的灯具有没直接照射在此灯具上, 强烈的光照会损坏灯具的保护壳
8. 正放安装时务必确保安装面处于水平, 以免灯具运转时发生滑动



显示菜单:

<b>Address</b> 地址码	<b>001-512</b>			
<b>Fixture</b> 灯具配置	<b>Channel</b> 通道模式	<b>26 CH</b>		
		<b>22 CH</b>		
	<b>Pan/Titl</b> XY 轴设置	<b>Invert Pan</b> X 轴反向	<b>Off</b> 关闭	
			<b>On</b> 开启	
		<b>Invert Titl</b> Y 轴反向	<b>Off</b> 关闭	
			<b>On</b> 开启	
		<b>Swap Pan-Titl</b> XY 调换	<b>Off</b> 关闭	
			<b>On</b> 开启	
<b>Manual</b> 手动控制	<b>Reset</b> 系统复位	<b>Head Reset</b> 头部复位		
		<b>Pan/titl</b> X/Y 复位		
		<b>All Reset</b> 整灯复位		
<b>Scene</b> 应用场景	<b>Mode</b> 模式	<b>Stop</b> 关闭		
		<b>Single</b> 单次		
		<b>Circle</b> 循环		
	<b>Index</b> 序号	<b>1-10</b>		
	<b>Enable</b> 生效	<b>Yes</b> 是		
		<b>No</b> 否		
	<b>Time</b> 时间	<b>0.0-20.0</b>		
	<b>Save DMX</b> 保存 DMX	<b>Yes</b> 确定		
		<b>No</b> 取消		
	<b>Channel</b> 通道控制	<b>Pan</b> 水平	<b>000-255</b>	
		<b>Pan Fine</b> 水平微调	<b>000-255</b>	

		.		
		.		
		.		
		<b>Zoom</b> 放大	<b>000-255</b>	
<b>System</b> 系统设置	<b>Language</b> 系统语言	<b>Chinese</b> 中文		
		<b>English</b> 英文		
	<b>Display</b> 显示设置	<b>Normal</b> 正常		
		<b>Invert</b> 翻转		
	<b>Backlight Setting</b> 背光设置	<b>Auto</b> 自动		
		<b>Keep On</b> 常亮		
	<b>Factory reset</b> 恢复出厂设置	<b>OK</b> 确定		
		<b>Cancel</b> 取消		
	<b>Information</b> 系统信息	<b>Device TOU(min)</b> 灯具使用时间		
		<b>Fan voltage</b> 风机电压	<b>Fan1</b>	
<b>Fan2</b>				
<b>Fan3</b>				
<b>Error record</b> 错误信息				
<b>About</b> 关于		<b>Solf version</b>		
		<b>RDM</b>		
		<b>Reset code</b>		

通道表:

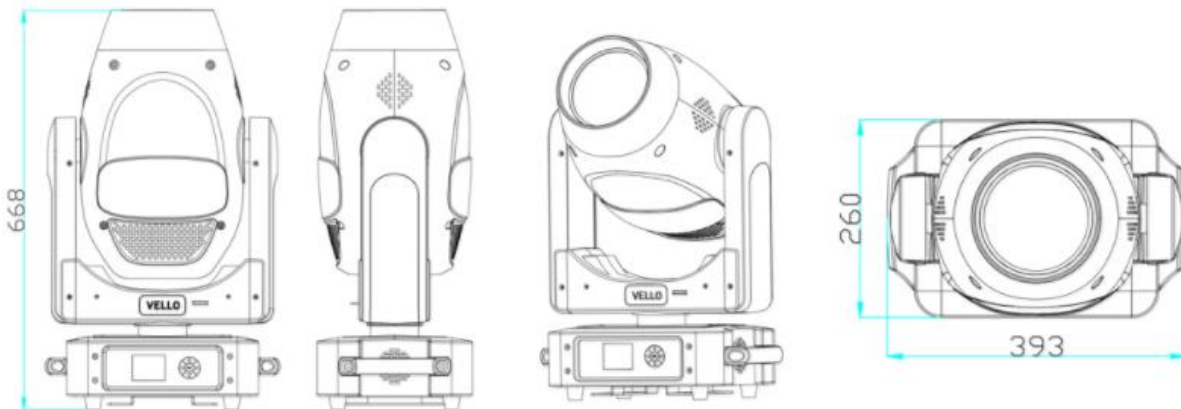
通道模式		数值	作用
St	Ba		
1	1	0-255	X 0-100%
2		0-255	X 微调 0-100%
3	2	0-255	Y 0-100%
4		0-255	Y 微调 0-100%

5	3	0-255	X/Y 速度 Fast -> Slow
6	4	0-255	调光 0 -> 100%
7	5	252-255 239-251 226-238 213-225 208-212 108-207 104-107 4-103 0-3	频闪/关 开 自由频闪 快 自由频闪 中 自由频闪 慢 开 脉冲频闪 慢到快 开 频闪 慢到快 关
8	6	0-255	青色 0 -> 100%
9	7	0-255	紫红 0 -> 100%
10	8	0-255	黄色 0 -> 100%
11	9	0-255	颜色盘 1
12	10	0-255	颜色盘 2
13	11	0-255	颜色盘 3
14	12	192-255 128-191 120-127 112-119 104-1111 96-103 88-95 80-87 72-79 64-71 56-63 50-55 45-49 40-44 35-39 30-34 25-29 20-24 15-19 10-14 5-9 0-4	固定图案盘 逆时针旋转: 慢到快 顺时针旋转: 快到慢 图案 9 抖动 1 慢到快 图案 8 抖动 1 慢到快 图案 7 抖动 1 慢到快 图案 6 抖动 1 慢到快 图案 5 抖动 1 慢到快 图案 4 抖动 1 慢到快 图案 3 抖动 1 慢到快 图案 2 抖动 1 慢到快 图案 1 抖动 1 慢到快 开 图案 9 图案 8 图案 7 图案 6 图案 5 图案 4 图案 3 图案 2 图案 1 开

15	13	188-255 120-187 112-119 104-111 96-103 88-95 80-87 72-79 64-71 56-63 48-55 40-47 32-39 24-31 16-23 8-15 0-7	<b>旋转图案盘 2</b> 逆时针旋转: 慢到快 顺时针旋转: 快到慢 图案 7 抖动 1 慢到快 图案 6 抖动 1 慢到快 图案 5 抖动 1 慢到快 图案 4 抖动 1 慢到快 图案 3 抖动 1 慢到快 图案 2 抖动 1 慢到快 图案 1 抖动 1 慢到快 图案 7 图案 6 图案 5 图案 4 图案 3 图案 2 图案 1 开
16	14	193-255 191-192 128-190 0-127	<b>图案旋转</b> 逆时针旋转: 慢到快 停止 顺时针旋转: 快到慢 图案定位
17	15	193-255 128-192 0-127	<b>光圈</b> 脉冲光圈关: 慢到快 脉冲光圈开: 快到慢 光圈定位
18	15	128-255 0-127	<b>棱镜</b> 棱镜 开
19	17	194-255 190-193 128-189 0-127	<b>棱镜旋转</b> 棱镜旋转(CCW): 慢到快 固定棱镜 棱镜旋转(CW): 快到慢 图案定位
20	18	128-255 0-127	<b>雾化</b> 雾化开 雾化关
21	19	0-255	<b>调焦</b> 0 -> 100%
22		0-255	<b>调焦微调</b> 0 -> 100%
23	20	0-255	<b>放大</b> 0 -> 100%
24		0-255	<b>放大微调</b> 0 -> 100%

25	21	216-255 176-215 136-175 96-135 56-95 0-55	自动对焦	自动对焦 13m 自动对焦 11m 自动对焦 8m 自动对焦 5m 自动对焦 3m 无作用
26	22	200-255 150-199 100-149 0-99	系统控制	整机复位 灯头复位 X/Y 复位 无作用

尺寸图: 393\*260\*668mm



### 维护

由于烟雾，灰尘的侵蚀，故必须要定期对其进行清洁保养以达到优化目的

1. 用标准的玻璃清洁剂和软本擦拭灯体外壳
2. 每隔二十天要清洁一次光学系统
3. 在每一次接通电源前确保灯具插头干燥不潮湿

维护的周期取决于灯具的工作环境。

### 常用故障排除

#### DMX 不响应:

检查 DMX 线是否正确连接。有些是三脚插孔，有些是五脚插孔。要保证输入与输出之间的正确连接。

#### 灯珠不亮

检查灯珠是否烧坏，如果灯珠烧坏，请联系供应商更换相匹配的 LED 灯珠。

### 规格:

总功率: 450W

电压: 90-250V/50-60Hz

光源: 高功率白光灯珠 330W\*1 颗

平均寿命大于 60000 小时

显示屏: LCD 显示



投光范围：水平方向 540 度，垂直方向 270 度，可自动校正定位

颜色盘：3 个颜色盘\*9 个颜色+CMY

1 个固定图案盘：9 个金属图案

1 个旋转图案盘：7 个玻璃图案

1 个棱镜：8 棱镜，可双向变速旋转

变焦角度：3.5-35 度变焦角度

CMY 颜色

通道：21/26 通道

防水等级：IP20

控制模式：主从模式，DMX512 模式，单机模式

调光：0-100%线性调节

保修期限：1 年

**感谢您使用本说明书，请妥善保管，以便下次备用！**